

目 录

序言	1
1 安全及注意事项	3
1.1 安全事项	3
1.2 注意事项	4
2 产品规格	6
2.1 Hope800 系列变频器通用技术规范	6
2.2 产品系列规格	7
3 安装及配线	10
3.1 变频器的安装	10
3.2 变频器部件的拆卸和安装	11
3.2.1 操作面板的拆卸和安装	11
3.2.2 操作面板在机柜面板上的安装	11
3.2.3 塑壳机箱盖板的拆卸与安装	12
3.3 变频器的配线	13
3.3.1 主回路端子配线及配置	14
3.3.2 变频器进出线方式	17
3.3.3 控制板端子、跳线及配线	18
3.4 变频器电磁干扰的抑制方法	21
4 变频器操作与试运行	23
4.1 变频器操作与显示	23
4.1.1 操作面板的功能	23
4.1.2 操作面板的显示状态和操作	24
4.2 首次通电	26
4.3 快速调试指南	26
4.3.1 各控制模式公共参数设置	26
4.3.2 V/F 控制快速调试	27
4.3.3 矢量控制快速调试	27
5 功能参数一览表	28
F0 基本参数	28
F1 加减速、起动、停机和点动参数	29
F2 V/F 控制参数	30
F3 速度、转矩和磁通控制参数	31
F4 数字输入端子及多段速	32
F5 数字输出和继电器输出设置	33
F6 模拟量及脉冲频率端子设置	34
F7 过程 PID 参数	36
F8 简易 PLC	37
F9 纺织摆频、计数器、计米器和零伺服	38
FA 电机参数	39
Fb 保护功能及变频器高级设置	40
FC 键盘操作及显示设置	42
Fd 扩展选件及扩展功能	43
FE 可编程单元	44

FF 通讯参数.....	46
Fn 厂家参数.....	47
FP 故障记录.....	47
FU 数据监视.....	48
6 功能参数详解.....	50
6.1 F0 基本参数.....	50
6.2 F1 加减速、起动、停机和点动参数.....	52
6.3 F2 V/F 控制参数.....	57
6.4 F3 速度、转矩和磁通控制参数.....	60
6.5 F4 数字输入端子及多段速.....	63
6.6 F5 数字输出和继电器输出设置.....	70
6.7 F6 模拟量及脉冲频率端子设置.....	73
6.8 F7 过程 PID 参数.....	77
6.9 F8 简易 PLC.....	81
6.10 F9 纺织摆频、计数器、计米器、零伺服和位置控制.....	85
6.11 FA 电机参数.....	91
6.12 Fb 保护功能及变频器高级设置.....	92
6.13 FC 键盘操作及显示设置.....	98
6.14 Fd 扩展选件及扩展功能.....	99
6.15 FE 可编程单元.....	103
6.16 FF 通讯参数.....	108
6.17 FP 故障记录.....	113
6.18 FU 数据监视.....	114
7 故障对策及异常处理.....	117
7.1 变频器故障及处理.....	117
7.2 变频器报警及处理.....	120
7.3 变频器操作异常及对策.....	122
8 保养、维护及售后服务.....	123
8.1 日常保养及维护.....	123
8.2 定期维护.....	123
8.3 变频器易损件更换.....	124
8.4 变频器的存储.....	124
8.5 售后服务.....	124
9 选配件.....	125
9.1 制动组件.....	125
9.2 通信组件.....	126
9.3 交流电抗器.....	126
9.4 EMI 滤波器和铁氧体共模滤波器.....	126
9.5 数字 I/O 扩展板.....	126
9.6 编码器接口板 (SL-PG0).....	127
9.7 操作面板选件.....	129
9.8 操作面板安装盒.....	130
9.9 模拟输入扩展板.....	130

序言

感谢您购买森兰Hope800系列高性能矢量控制变频器。

Hope800系列变频器是希望森兰科技股份有限公司自主开发的新一代低噪声、高性能、多功能变频器。Hope800系列变频器采用转子磁场定向的矢量控制方式实现了对电机大转矩、高精度、宽范围调速，可靠性高，功能强大，可广泛应用于冶金、石油、化工、纺织、电力、建材、煤炭、医药、食品、造纸、塑料、印染、起重、线缆、洗涤、供水、暖通、污水处理等行业，如：拉丝机、搅拌机、挤出机、卷绕机械、压缩机、风机泵类、研磨机、传送带、提升机、离心机。

Hope800系列变频器应用极其广泛，这主要得利于它的模块化设计及多种选配件。这使它能为各种行业需求提供解决平台和一体化解决方案，对降低系统成本，提高系统可靠性具有极大价值，客户还可以根据自身要求进行二次开发。

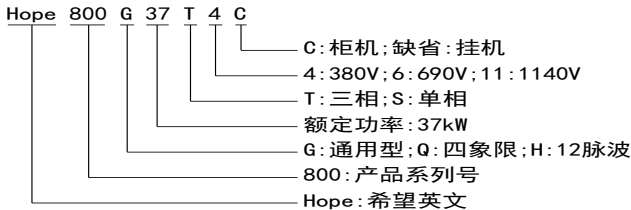
本手册为用户提供安装配线、参数设定、日常维护、故障诊断和排除方法等内容。在安装、设置、运行和维护变频器之前，请务必仔细阅读本产品用户手册的全部内容，熟知变频器的有关知识、安全注意事项，确保正确使用并充分发挥其优越性能。本产品采用的产品技术规范可能发生变化，内容如有改动，恕不另行通知。本产品用户手册应妥善保存至变频器报废为止。

开箱检查注意事项

在开箱时，请认真确认以下项目，如有问题，请直接与本公司或供货商联系解决。

确认项目	确认方法
与您定购的商品是否一致？	确认变频器侧面的铭牌内容与您的定货要求是否一致
产品是否有破损地方？	查看产品整体外观，确认是否在运输中受损

变频器型号说明



变频器铭牌说明：（以Hope800G132T4为例）

森兰变频器	
产品型号: Hope800G132T4	执行标准: GB/T12668.2
额定输入: 3相 380V 50/60Hz	产品编号: 1234567
额定输出: 3相 0~380V 0~650Hz	 619402661617562
额定电流: 253A	
额定功率: 132kW	
希望森兰 希望森兰科技股份有限公司	

安全标识定义

本手册与安全相关的内容，使用下列标记，附有安全标记的内容，请务必遵守。



危险： 错误使用或不按要求操作，有可能造成变频器损坏或人身伤亡。



注意： 不按要求操作，可能造成系统工作不正常，严重时会引起变频器或机械损坏。

部分术语及缩写对照表如下：

名称	意义及说明
AI	Analog Input, 模拟输入, 详见 73 页
AO	Analog Output, 模拟输出, 详见 75 页
ASR	Automatic Speed Regulator, 自动速度调节器, 详见 60 页
AVR	Automatic Voltage Regulation, 自动电压调整, 详见 58 页
EMC	Electric Magnetic Compatibility, 电磁兼容
EMI	Electric Magnetic Interference, 电磁干扰
LED	Light Emitting Diode, 发光二极管
PFI	Pulse Frequency Input, 脉冲频率输入, 详见 76 页
PFO	Pulse Frequency Output, 脉冲频率输出, 详见 76 页
PID	比例-积分-微分, 详见 77 页
PG	Pulse Generator, 脉冲编码器, 详见 99 页
PWM	Pulse Width Modulate, 脉宽调制
UP/DOWN 调节值	可通过端子、面板  /  键调节的百分比数, 可作为频率给定 (以最大频率为 100%)、PID 给定等, 详见 68 页
可编程单元	变频器内实现算术运算、逻辑运算、比较等功能的可编程软件模块, 详见 103 页
数字输入 n	指 64 页数字输入功能定义表中的第 n 选项的内部开关量信号, 可供 X 端子、FWD、REV 端子选择, 还可供逻辑单元、定时器、比较器的输出选择连接
数字输出 n	指 70 页数字输出功能定义表中的第 n 选项的内部开关量信号, 可供 Y 端子、继电器选择输出, 还可以供逻辑单元、定时器、模拟多路开关控制信号、计数器、计米器的输入选择
模拟输出量 n	指 75 页模拟输出定义表中的第 n 选项的内部模拟量, 可供模拟输出端子 AO1、AO2、PFO 选择输出, 还可供比较器、算术单元、模拟多路开关、低通滤波器的输入选择

1 安全及注意事项

1.1 安全事项

一、 安装

- 不能将变频器安装在有易燃物或靠近易燃物的地方，否则会有发生火灾的危险。
- 变频器应安装在平滑、坚固的表面，需远离潮湿、发热、凝结的环境。

二、 配线

- 确认高压指示灯彻底熄灭且正负母线电压在36V以下，否则有触电的危险。
- 确认输入电源处于完全断开的情况下，才能进行配线作业，否则有触电的危险。
- 不要在直流端子DC+、DC-之间直接连接制动电阻，否则有发生火灾的危险。
- 输入电源端子电压不能超出额定电压范围，否则将导致变频器损坏。
- 必须将变频器的接地端子（PE）可靠正确接地（对地电阻 $\leq 10\Omega$ ），否则有触电的危险。

三、 上电前检查

- 上电前必须将变频器门关好，否则有触电和爆炸的危险。
- 变频器可控制电机高速运行，要运行于电机额定频率以上时，必须先确认电机和机械装置是否能承受高速运转。

四、 上电及运行注意

- 试运行之前检查参数设置是否正确。
- 当输入电源接通时不能打开前端门，因为内部有高压，有触电的危险。
- 不要用潮湿的手操作变频器，否则有触电的危险。
- 变频器出厂时上电自启动设置为允许，如果端子控制且运行信号有效时，上电将自动启动。
- 不要通过通断输入电源的方式来控制变频器的运行和停止。
- 当执行参数初始化后，有关参数应重新设置。
- 当选择重启动功能（如故障自复位或瞬时停电再启动）时，在变频器等待启动期间，不要靠近电机和机械负载。

五、 运输和包装注意事项

- 不要堆叠超过包装箱规定的变频器数目。
- 变频器上面不要放置重物。
- 当变频器运输时不要打开门。
- 搬运时，不要让操作面板和门受力，否则有人员受伤或财物损失的危险。

六、 报废

- 按工业垃圾进行处理。
- 变频器内部的电解电容焚烧时可能发生爆炸。
- 变频器的塑胶件焚烧时会产生有毒气体。

1.2 注意事项

一、关于电动机及机械负载

■ 与工频运行比较

Hope800系列变频器为PWM电压型变频器，输出电压含有一定的谐波，与工频电源相比，驱动电机时产生的损耗和电机的温升、噪声都有所增加。

输入电压较高或电机接线距离较长时务必考虑电缆和电机的绝缘耐压。

■ 恒转矩低速运行

变频器驱动普通电机长期低速运行时，由于电机的散热效果变差，电机温度升高。如果需要以低速恒转矩长期运行，必须选用变频电机，或采用强制风冷。

■ 电机的过载保护

当选用适配电机时，变频器能对电机实施过载保护。若电机与变频器额定容量不匹配，务必调整保护值或采取其它保护措施，以保证电机的安全运行。

■ 在50Hz以上频率运行

若超过50Hz运行，除了考虑电机的振动、噪音增大外，还必须确认电机轴承及机械装置的使用速度范围是否允许。

■ 机械装置的润滑

减速箱及齿轮等需要润滑的机械装置在长期低速运行时，由于润滑效果变差，可能会造成损坏，务必事先确认。

■ 再生转矩负载

对于提升负载之类的场合，常常会有再生转矩发生，变频器常会因过压保护而停机，此时应该考虑选配适当规格的制动组件。

■ 负载装置的机械共振点

变频器在一定的输出频率范围内，可能会遇到负载装置的机械共振点，可在电机的基板下设置防振橡胶或通过设置变频器的回避频率来避免。

■ 接入变频器之前的电机绝缘检查

电机在首次使用或长时间放置后再使用之前，应做电机绝缘检查，防止因电机绕组的绝缘失效而损坏变频器。测试时请采用500V电压型兆欧表，应保证测得绝缘电阻不小于5MΩ。

二、关于变频器

■ 改善功率因数的电容或压敏器件

由于变频器输出是PWM电压，输出侧如安装有改善功率因数的电容或防雷用压敏电阻等，都会造成变频器故障跳闸或器件的损坏，请务必拆除。

■ 变频器输出端安装接触器等开关器件

1 安全及注意事项

如果需要在变频器输出和电机之间安装接触器等开关器件，请确保在变频器无输出时进行通断操作，否则可能会损坏变频器。

■ 频繁起停的场合

宜通过端子对变频器进行起停控制。严禁在变频器输入侧使用接触器等开关器件进行直接频繁起停，否则会造成设备损坏。

■ 额定电压值以外的使用

不适合在允许输入电压范围之外使用Hope800系列变频器，如有需要，请使用升压或降压装置进行变压处理。

■ 雷电冲击保护

变频器内装有雷击过电压保护装置，对于感应雷有一定的自我保护能力。

■ 漏电保护器

变频器运行时有高速开关动作，必然有高频漏电流产生，有时会导致漏电保护电路误动作。遇到上述问题时，除适当降低载波频率，缩短引线外，还应正确安装漏电保护器。

当安装漏电保护器时，应注意以下几点：

- 1) 漏电保护器应设于变频器的输入侧，置于空气开关（无熔丝断路器）之后较为合适。
- 2) 漏电保护器应选择对高次谐波不敏感的型号或变频器专用漏电保护器（灵敏度 30mA 以上）。若采用普通漏电保护器，应选择灵敏度 200mA 以上，动作时间 0.1s 以上的型号。

■ 变频器的降额

- 1) 环境温度超过 40°C 时，变频器应按环境温度每升高 1°C 降额 2% 使用，且必须加外部强制散热；
- 2) 海拔超过 1000m 的地区，空气稀薄将造成变频器的散热效果变差，需要按每超过 100m，降额 1% 使用；
- 3) 当设定的载波频率在出厂值以上时，每升高 1kHz，变频器需降额 5% 使用。

2 产品规格

2.1 Hope800系列变频器通用技术规范

	项目	项目描述
输入	额定电压, 频率	三相: 380V, 50/60Hz
	允许范围	电压波动范围: $\pm 15\%$; 电压不平衡度: $< 3\%$; 频率: 47~63 Hz
输出	输出电压	3 相, 0V~输入电压, 误差小于 5%
	输出频率范围	V/F 控制: 0.00~650.00Hz; 矢量控制: 0.00~200.00Hz
基本 规范	电机控制模式	无 PG V/F 控制、有 PG V/F 控制、无 PG 矢量控制、有 PG 矢量控制、V/F 分离控制
	稳态转速精度	无 PG 矢量控制: $\pm 0.5\%$; 有 PG 矢量控制: $\pm 0.05\%$
	起动转矩	0.50Hz 时 $\geq 150\%$ 额定转矩
	过载能力	150% 额定电流 1 分钟
	频率分辨率	数字给定: 0.01Hz; 模拟给定: 0.1% 最大频率
	输出频率精度	模拟给定: $\pm 0.2\%$ 最大频率 ($25 \pm 10^\circ\text{C}$); 数字给定: 0.01Hz ($-10 \sim +40^\circ\text{C}$)
	运行命令通道	操作面板给定、控制端子给定、通讯给定, 可通过端子切换
	频率给定通道	操作面板、通讯、UP/DOWN 调节值、AI1、AI2、PFI、算术单元
	辅助频率给定	实现灵活的辅助频率微调、给定频率合成
	转矩提升	自动转矩提升; 手动转矩提升
	V/F 曲线	用户自定义 V/F 曲线、线性 V/F 曲线和 5 种降转矩特性曲线
	加减速方式	直线加减速、S 曲线加减速
	点动	点动频率范围: 0.10~50.00Hz; 点动加减速时间: 0.1~60.0s
	自动节能运行	根据负载情况, 自动优化 V/F 曲线, 实现自动节能运行
	自动电压调整 (AVR)	当电网电压在一定范围内变化时, 能自动保持输出电压恒定
	自动载波调整	可根据负载特性和环境温度, 自动调整载波频率
	随机 PWM	调节电机运行时的音色
	下垂控制	适用于多台变频器驱动同一负载的场合
	瞬停处理	瞬时掉电时, 通过母线电压控制, 实现不间断运行
	直流制动能力	制动时间: 0.0~60.0s, 制动电流: 0.0~100.0% 额定电流
	PFI	最高输入频率: 50kHz
	PFO	0~50kHz 的集电极开路型脉冲方波信号输出, 可编程
	模拟输入	2 路模拟信号输入, 电压型电流型均可选, 可正负输入
模拟输出	2 路模拟信号输出, 分别可选 0/4~20mA 或 0/2~10V, 可编程	
数字输入	8 路源漏型可选的多功能数字输入	
数字输出	2 路源漏型可选的多功能数字输出; 2 路多功能继电器输出	
通讯	内置 RS485 通讯接口, 支持 Modbus 协议、USS 指令	
过程 PID	两套 PID 参数; 多种修正模式; 具有自由 PID 功能; 休眠功能	
多模式 PLC	用户可以设置多达 8 套 PLC 运行模式参数, 单一模式 PLC 可达 48 段; 可以通过端子选择模式; 掉电时 PLC 状态可存储	
多段速方式	编码选择、直接选择、叠加选择和个数选择方式	
用户自定义菜单	可定义 30 个用户参数	
更改参数显示	支持与出厂值不同的参数显示	
转矩控制功能	转矩/速度控制可通过端子切换, 多种转矩给定方式	
零伺服及位置控制功能	可实现零速位置锁定, 精确定位, 位置控制	

2 产品规格

特色功能	高速增减计数器	可实现位置同步控制、生产计数、计数停机、精确定位控制
	高速计米器	可实现定长停机、长度指示
	纺织摆频功能	实现纺织卷绕的排线均匀
	可编程单元	比较器、逻辑单元、触发器、算术单元、滤波器、多路开关、定时器
	计时电度表功能	便于调整最佳节能方案
	保护功能	过流、过压、欠压、输入输出缺相、输出短路、过热、电机过载、外部故障、模拟输入掉线、失速防止等
	选配件	制动组件、远程控制盒、数字 I/O 扩展板、编码器接口板、模拟输入扩展板、带参数复制功能或电位器的操作面板、操作面板安装盒、操作面板延长线、输入输出电抗器、电磁干扰滤波器、Profibus-DP 模块、中/英文 LCD 面板、带编码器操作面板等
环境	使用场所	海拔低于 1000 米，室内，不受阳光直晒，无尘埃、腐蚀性气体、可燃性气体、油雾、水蒸汽、滴水、盐雾等场合
	工作环境温度/湿度	-10~+40℃/20~90%RH，无水珠凝结
	存储温度	-20~+60℃
	振动	小于 5.9m/s ² (0.6g)
结构	防护等级	IP30
	冷却方式	强制风冷，带风扇控制

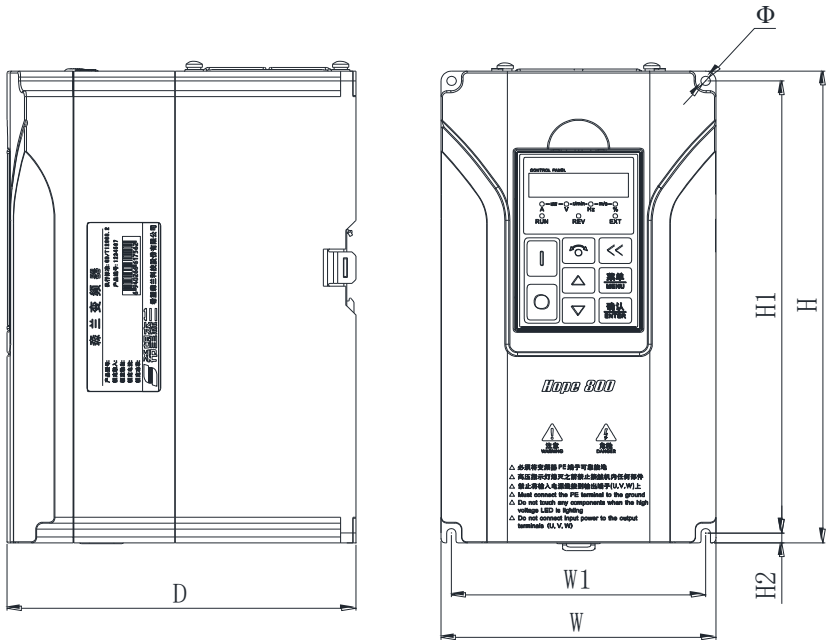
2.2 产品系列规格

变频器额定值表:

变频器型号	额定容量 (kVA)	额定输出电流 (A)	适配电机 (kW)	变频器型号	额定容量 (kVA)	额定输出电流 (A)	适配电机 (kW)
Hope800G0.4T4	1.1	1.5	0.4	Hope800 G45T4	60	91	45
Hope800G0.75T4	1.6	2.5	0.75	Hope800G55T4	74	112	55
Hope800G1.5T4	2.4	3.7	1.5	Hope800G75T4	99	150	75
Hope800G2.2T4	3.6	5.5	2.2	Hope800G90T4	116	176	90
Hope800G4T4	6.4	9.7	4	Hope800G110T4	138	210	110
Hope800G5.5T4	8.5	13	5.5	Hope800G132 T4	167	253	132
Hope800G7.5T4	12	18	7.5	Hope800G160 T4	200	304	160
Hope800G11T4	16	24	11	Hope800G200 T4	248	377	200
Hope800G15T4	20	30	15	Hope800G220T4	273	415	220
Hope800G18.5T4	25	38	18.5	Hope800G250T4	310	475	250
Hope800G22T4	30	45	22	Hope800G280T4	342	520	280
Hope800G30T4	40	60	30	Hope800G315T4	389	590	315
Hope800G37T4	49	75	37	Hope800G375T4	460	705	375

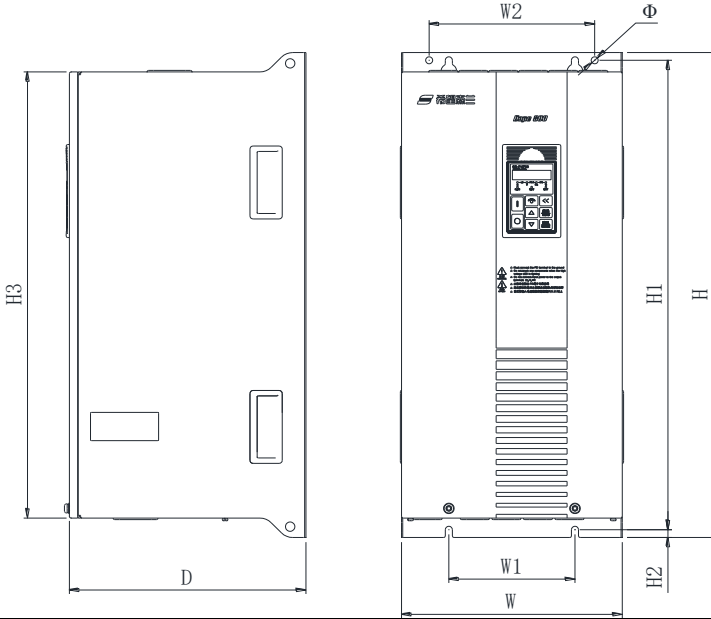
HOPE800G0.4~15T4外形及安装尺寸如下表:

变频器型号	W(mm)	W1(mm)	H(mm)	H1(mm)	H2(mm)	d(mm)	Φ(mm)	重量(kg)
Hope 800G0.4T4	100	87.5	180	170	5	157	4.5	2
Hope800G0.75T4								
Hope800G1.5T4								
Hope800G2.2T4	135	125	240	230	5	170	4.5	3
Hope800G4T4								
Hope800G5.5T4	150	138	300	288	6	195	5.5	7
Hope800G7.5T4								
Hope800G11T4	200	185	380	367	6	225	7	10
Hope800G15T4								



2 产品规格


Hope800G18.5~375T4外形尺寸图:



变频器型号	W(mm)	W1(mm)	W2(mm)	H(mm)	H1(mm)	H2(mm)	H3(mm)	D(mm)	Φ(mm)	重量(kg)
Hope800G18.5T4	275	160	200	530	515	7	490	285	7	22
Hope800G22T4										
Hope800G30T4										
Hope800G37T4	280	160	210	625	605	10	575	300	9	35
Hope800G45T4										
Hope800G55T4	305	200	240	800	780	10	750	350	9	47
Hope800G75T4										50
Hope800G90T4	340	240	280	930	910	10	875	370	9	80
Hope800G110T4										82
Hope800G132T4	360	260	300	960	935	10	905	375	11	90
Hope800G160T4	460	300	400	1260	1235	10	1199	385	11	148
Hope800G200T4										150
Hope800G220T4	500	300	400	1260	1235	10	1205	385	11	175
Hope800G250T4										180
Hope800G280T4	650	400	500	1350	1320	13	1280	385	13	200
Hope800G315T4										220
Hope800G375T4										220

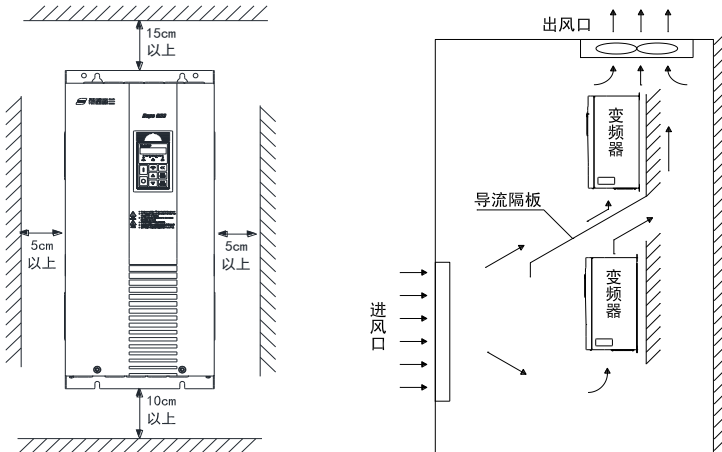
3 安装及配线

3.1 变频器的安装

 危险	<ol style="list-style-type: none"> 1、变频器的安装工作只能由经过培训的专业人员进行。 2、如果变频器有损伤或部件不全时，请不要安装运行，否则有发生火灾、受伤的危险。 3、安装时，应在能够承受变频器重量的地方进行安装，否则掉落时有受伤或损坏财物的危险。 4、搬运时，不要让操作面板和门受力，否则掉落有受伤或损坏财物的危险。
---	--

变频器应安装在通风条件良好的室内场所，选择安装环境时，应注意以下事项：

1. 环境温度要求在 $-10\sim 40^{\circ}\text{C}$ 的范围内。变频器的寿命受周围环境温度的影响很大，要保证周围环境的温度不要超过允许范围。如温度超过 40°C 时，变频器应按每升高 1°C 降额2%使用，且必须加外部强制散热；
2. 海拔高度超过1000m的地区，空气稀薄将造成变频器的散热效果变差，有必要降额使用，每超过100m，降额1%使用；
3. 湿度要求低于90%RH，无水珠凝结；
4. 安装在振动小于 5.9m/s^2 （0.6g）的场所；
5. 避免安装在阳光直射的场所；
6. 避免安装在多尘埃、金属粉末的场所；
7. 严禁安装在有腐蚀性、可燃性气体场所；
8. 变频器应垂直安装，请勿倒装，斜装或水平安装。使用合适的螺钉安装在牢固的结构上。安装以及安装间隔及距离要求如下图所示：

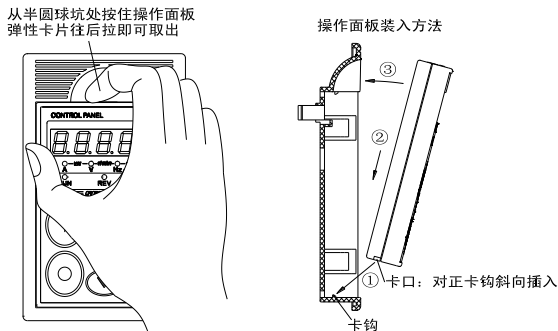


3.2 变频器部件的拆卸和安装

3.2.1 操作面板的拆卸和安装

拆卸：将手指放在操作面板上方的半球坑处，按住操作面板顶部的弹片后向外拉，如下图所示。

安装：先将操作面板的底部固定卡口对接在操作面板安装槽下方的卡钩上，用手指按住操作面板上部后往里推，到位后松开，如下图所示：



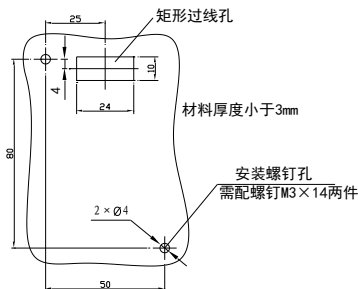
3.2.2 操作面板在机柜面板上的安装

Hope800系列变频器的操作面板可以从变频器本身上取下，安装到机柜的面板上，操作面板和变频器本体之间通过延长电缆连接，用户可以选择下面介绍的两种方式之一。

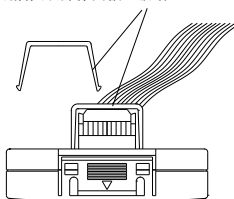
◆ 方法1，直接安装：

- ① 在机柜面板上按下图要求开口、打孔；
- ② 取下操作面板，并取下操作面板对角线上的两个螺钉；用附送的M3×14螺钉将操作面板固定到机柜面板上；
- ③ 将延长线一头的插座插入操作面板，并用随机附送的卡件紧固。另一头插到变频器电路板上的对应插座上，并锁紧；注意关好机箱门。

机柜安装操作面板时开孔图

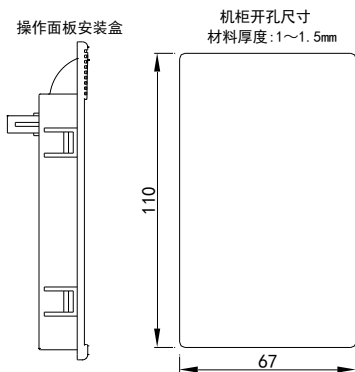


T/SL-23卡件（随机附件）用于防止延长线插头从操作面板上脱落

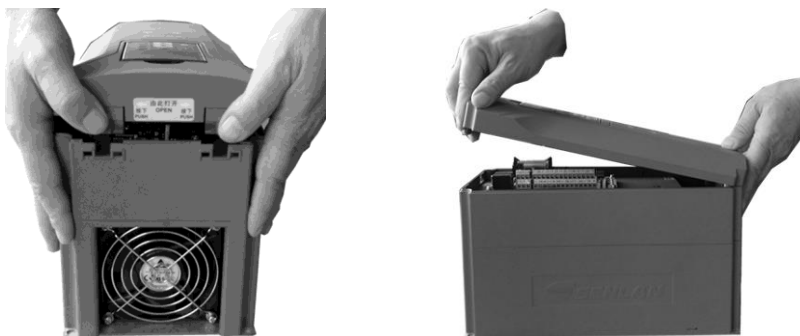


◆ 方法2，通过操作面板安装盒安装：

- ① 在机柜面板上按下图要求开口；
- ② 将操作面板安装盒（选件）安装到机柜面板上；
- ③ 将操作面板安装到安装盒里；
- ④ 将延长线一头的插座插入操作面板。另一头插到变频器电路板上的对应插座上，并锁紧；注意盖好机箱门。



3.2.3 塑壳机箱盖板的拆卸与安装



拆卸时，先取下操作面板，然后如左图所示两手同时按下机箱顶端的两个卡扣，向上稍微用力即可取下盖板。

安装时，首先对准盖板底端的卡钩与机箱的卡槽，然后以底部为轴，向下压盖板顶端，直至顶端卡钩进入卡槽为止，最后再按上图所示安装操作面板。

搬运产品时，只能握住产品的底部，而不应该搬动它的外壳；

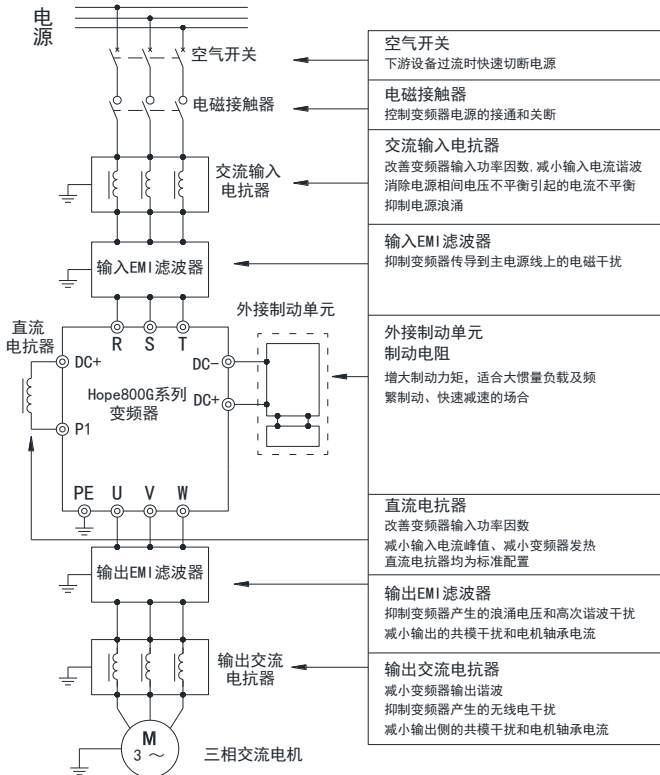
3.3 变频器的配线



- 1、变频器的配线工作只能由经过培训的专业人员进行。
- 2、只有在可靠切断变频器供电电源，操作面板的所有指示灯熄灭后，并等待5分钟以上，才可打开变频器门。
- 3、仅在确认变频器内部的高压指示灯灭，或用电压表测出主回路端子DC+、DC-之间的电压值在36V以下，才能开始内部配线工作。
- 4、变频器必须可靠接地，否则可能发生电击或火灾事故。
- 5、禁止将DC+与DC-短接，否则有发生火灾和损坏财物的危险。
- 6、禁止将电源线与U、V、W相连。
- 7、通电前认真核实变频器的额定输入电压是否与交流供电电源的电压等级一致，否则可能造成人员伤亡和设备损坏。
- 8、主回路端子与导线冷压端子必须牢固连接，90kW以上必须安装随机附送的直流电抗器。
- 9、输出U、V、W端子须按照严格的相序接线。
- 10、禁止在变频器的输出端连接浪涌吸收的电容器、压敏电阻。

3.3.1 主回路端子配线及配置

变频器与周边设备的连接如下图：



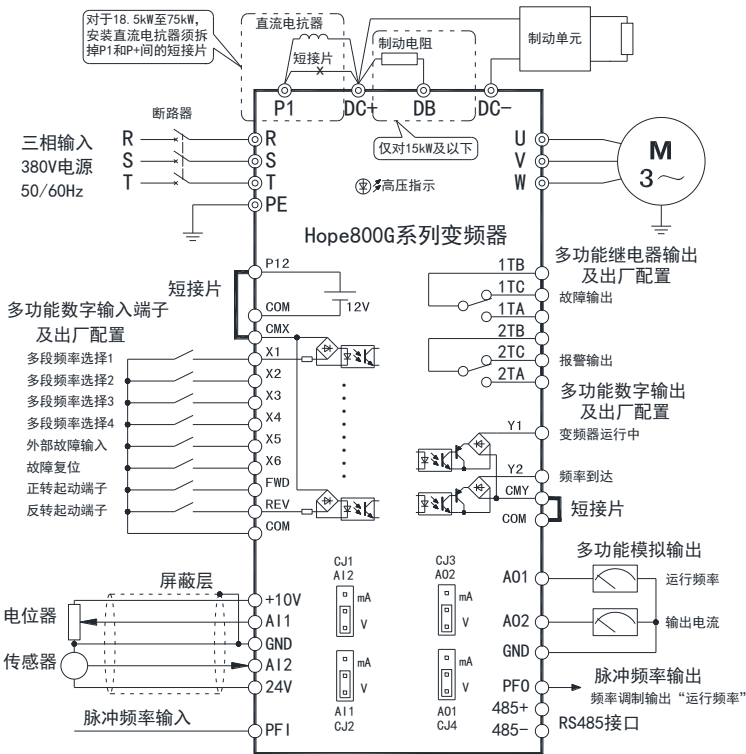
空气开关容量和铜芯绝缘导线截面选择推荐如下表：

型号	空气开关 (A)	主电路配线 (mm ²)	AWG	螺钉大小	扭矩值	接线鼻子
Hope800G0.4~1.5T4	16	2.5	12	M3	2N.m	IT2.5-2
Hope800G2.2~4T4	20	4	10	M3	2N.m	IT4-3
Hope800G5.5~7.5T4	40	6	8	M4	3N.m	UT6-5
Hope800G11~15T4	63	8	6	M5	5N.m	UT10-6
Hope800G18.5~22T4	100	10	4	M8	10N.m	DT-16
Hope800G30T4	125	16	3	M8	10N.m	DT-25
Hope800G37T4	160	25	1	M8	10N.m	DT-25
Hope800G45T4	200	35	1	M8	10N.m	DT-35
Hope800G55T4	200	35	1	M8	10N.m	DT-35
Hope800G75T4	315	70	2/0	M8	10N.m	DT-70
Hope800G90T4	315	70	2/0	M10	22.5N.m	DT-70

3 安装及配线

型号	空气开关 (A)	主电路配线 (mm ²)	AWG	螺钉大小	扭矩值	接线鼻子
Hope800G110T4	400	95	4/0	M10	22.5N.m	DT-95
Hope800G132T4	400	95	4/0	M10	22.5N.m	DT-95
Hope800G160T4	500	70*2	(1/0)*2	M12*2	38N.m	(DT-70)*2
Hope800G200T4	630	95*2	(4/0)*2	M12*2	38N.m	(DT-95)*2
Hope800G220T4	630	120*2	(250kcmil)*2	M12*2	38N.m	(DT-120)*2
Hope800G250~280T4	850	120*2	(250kcmil)*2	M12*2	38N.m	(DT-120)*2
Hope800G315T4	1000	150*2	(300kcmil)*2	M12*2	38N.m	(DT-150)*2
Hope800G375T4	1200	150*2	(300kcmil)*2	M12*2	38N.m	(DT-150)*2

基本运行配线连接如下图:



主回路端子功能说明:

端子符号	端子名称	说明
R、S、T	输入电源端子	接三相 380V 电源
U、V、W	变频器输出端子	接三相电机
P1、DC+	直流电抗器端子	外接直流电抗器 (18.5~75kW 不用电抗器时用短接片短接), 90kW 及以上规格须外接直流电抗器, 不得直接短接。

DC+、DC-	直流母线端子	用于连接制动单元、共直流母线或接外部整流单元 共直流母线应用方法请向厂家咨询
PE	接地端子	变频器外壳接地端子，必须接大地

主回路端子排列：

Hope800G0.4T4~Hope800G 15T4 机型：（PE 端子在机箱底板右下角）

DC-	DC+	DB	R	S	T	U	V	W	PE
-----	-----	----	---	---	---	---	---	---	----

Hope800G18.5T4~Hope800G375T4机型：

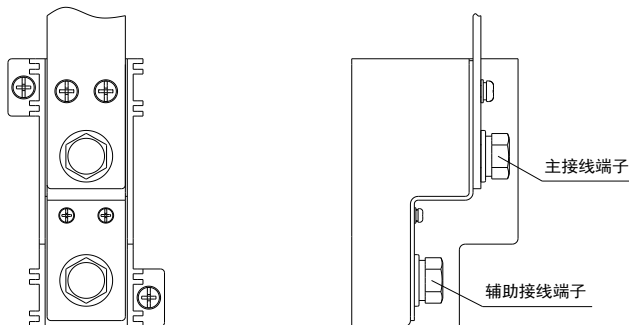
R	S	T	P1	DC+	DC-
---	---	---	----	-----	-----

U	V	W	PE
---	---	---	----



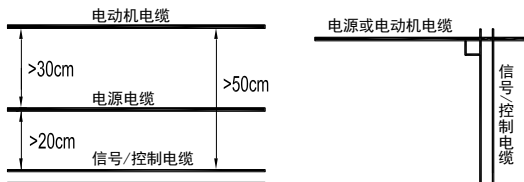
注意：

Hope800G160~375 机型的每一位接线端子均包含上部的主接线端子和下部的辅助接线端子，用户接线时请务必首先采用主接线端子接线，如下图所示。



柜机产品主回路端子排布以实物为准。

为避免相互耦合产生干扰，控制电缆、电源电缆与机电缆应该分开放置，它们之间应该保证足够的距离且尽可能远，特别是当电缆平行安装并且延伸距离较长时。信号电缆必须穿越电源电缆时，则应垂直穿越，如下图所示：

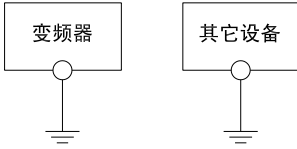


机电缆越长或者机电缆横截面积越大时，对地电容就越大，干扰相互耦合也越强，应该使用规定截面积的电缆，并尽量减小长度。

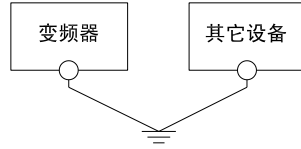
Hope800系列75kW以上功率变频器内置风机故障检测软件，可以自动检查风机运行情况；

下图给出了配线时推荐采用的接地方式：

3 安装及配线

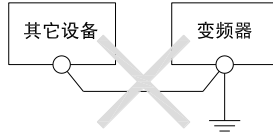
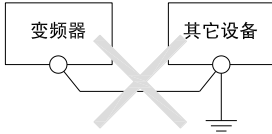


专用接地（最佳）



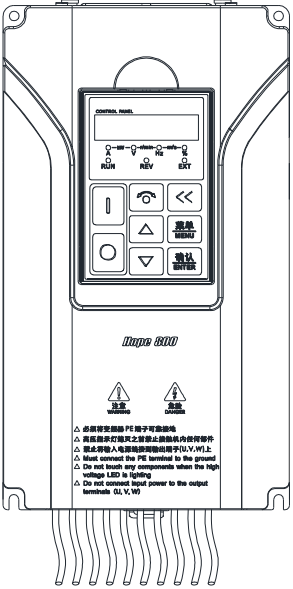
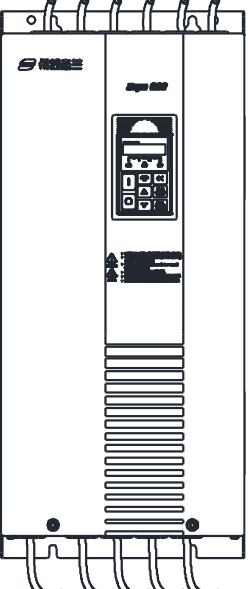
共用接地（可以）

不要采用下面的接地线方式：



3.3.2 变频器进出线方式

如图所示进行接线：

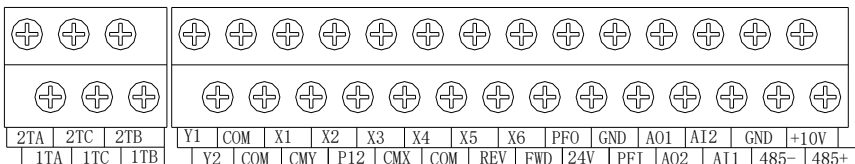
Hope800G0.4T4~Hope800G 15T4 机型： 下进下出方式	Hope800G18.5T4~Hope800G375T4 机型： 上进下出线方式
 <p>Hope 800G</p> <p>注意 WARNING</p> <p>△ 必须将空开接地 PE 端子可靠接地 △ 必须将空开接地 PE 端子上的接地线向电源侧伸 △ 禁止将输入电源线的相线短接于(U, V, W)上 △ Most connect the PE terminal to the ground △ Do not touch any components when the high voltage LED is lighting △ Do not connect input power to the output terminals (U, V, W)</p>	

3.3.3 控制板端子、跳线及配线

控制板跳线的功能如下表：

标号	名称	功能及设置	出厂设置
CJ1	AI2	AI2 输入类型选择 V: 电压型 mA: 电流型	V
CJ2	AI1	AI1 输入类型选择 V: 电压型 mA: 电流型	V
CJ3	AO2	AO2 输出类型选择 V: 0~10V 电压信号 mA: 0/4~20mA 电流信号	V
CJ4	AO1	AO1 输出类型选择 V: 0~10V 电压信号 mA: 0/4~20mA 电流信号	V

Hope800系列控制板端子排列（建议使用1mm的铜导线）：



Hope800系列控制板端子功能如下表：

端子符号	端子名称	端子功能及说明	技术规格
485+	485 差分信号正端	RS485 通讯接口	可接 1~32 个 RS485 站点 输入阻抗: >10kΩ
485-	485 差分信号负端		
GND	地	模拟输入/输出、PFI、PFO、通讯和+10V, 24V 电源的接地端子	GND 内部与 COM、CMX、CMY 隔离
+10V	+10V 基准电源	提供给用户的+10V 电源	+10V 最大输出电流 15mA, 电压精度优于 2%
PFO	脉冲频率输出	输出功能选择见参数 F6-25 的说明	0~50kHz, 集电极开路输出 规格: 24V/50mA
PFI	脉冲频率输入	设置见参数 F6-22~24 的说明	0~50kHz, 输入阻抗 1.5kΩ 高电平: >6V 低电平: <3V 最高输入电压: 30V
AO1	多功能模拟输出 1	功能选择: 详见参数 F6-14、F6-18 的说明 通过跳线 CJ4、CJ3 选择电压或电流输出形式	电流型: 0~20mA, 负载≤500Ω 电压型: 0~10V, 输出≤10mA
AO2	多功能模拟输出 2		
24V	24V 电源端子	提供给用户的 24V 电源	最大输出电流 80mA
AI1	模拟输入 1	功能选择: 详见参数 F6-00、F6-07 的说明 通过跳线 CJ2、CJ1 选择电压或电流输入形式	输入电压范围: -10~+10V 输入电流范围: -20~+20mA 输入阻抗: 电压输入: 110kΩ 电流输入: 250Ω
AI2	模拟输入 2		

3 安装及配线

端子符号	端子名称	端子功能及说明	技术规格
X1	X1 数字输入端子	功能选择及设置见 F4 菜单	光耦隔离 可双向输入 输入阻抗: $\geq 3k\Omega$ 输入电压范围: $< 30V$ 采样周期: 1ms 高电平: 与 CMX 的压差 $> 10V$ 低电平: 与 CMX 的压差 $< 3V$
X2	X2 数字输入端子		
X3	X3 数字输入端子		
X4	X4 数字输入端子		
X5	X5 数字输入端子		
X6	X6 数字输入端子		
REV	REV 数字输入端子		
FWD	FWD 数字输入端子		
CMX	数字输入公共端	X1~X6、FWD、REV 端子的公共端	内部与 COM、P12 隔离, 出厂时 CMX 与相邻的 P12 短接
P12	12V 电源端子	供用户使用的 12V 电源	12V 最大输出电流 80mA
COM		12V 电源地	
Y1	Y1 数字输出端子	功能选择及设置见 F5 菜单	光耦隔离双向开路集电极输出 规格: 24Vdc/50mA 输出动作频率: $< 500Hz$ 导通电压: $< 2.5V$ (相对 CMY) 出厂时 CMY 与相邻 COM 短接
Y2	Y2 数字输出端子		
CMY	Y1、Y2 公共端	Y1、Y2 数字输出公共端	
1TA	继电器 1 输出端子	功能选择及设置见 F5 菜单	TA-TB: 常开 TB-TC: 常闭 触点规格: 250V AC/3A 24V DC/5A
1TB			
1TC			
2TA	继电器 2 输出端子		
2TB			
2TC			

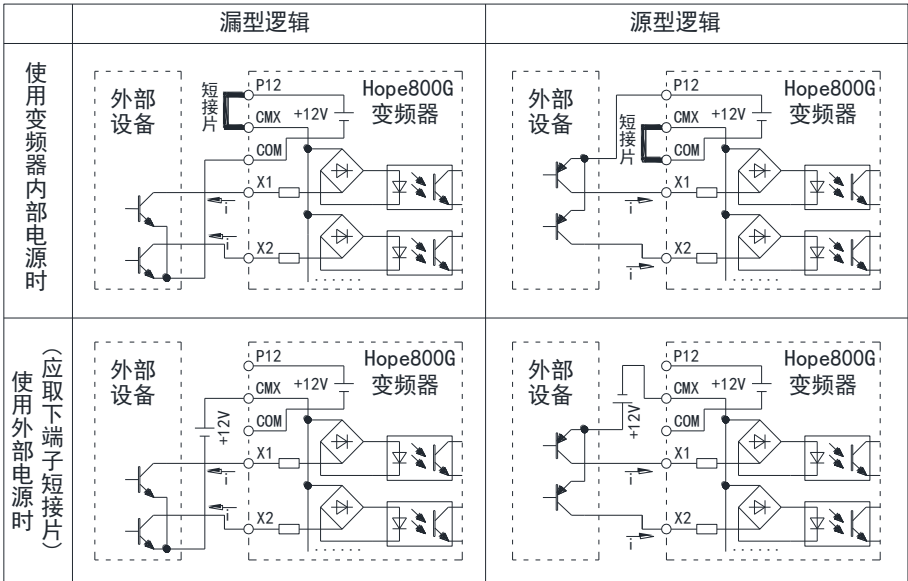
1) 模拟输入端子配线

使用模拟信号远程操作时, 操作器与变频器之间的控制线长度应小于30m, 由于模拟信号容易受到干扰, 模拟控制线应与强电回路、继电器、接触器等回路分离布线。配线应尽可能短且连接线应采用屏蔽双绞线, 屏蔽线一端接到变频器的GND端子上。

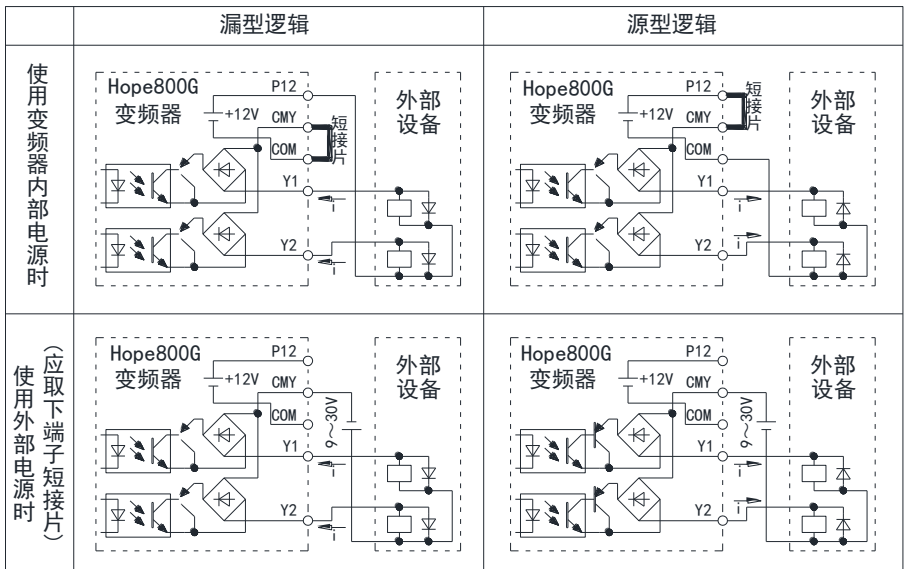
2) 多功能输入端子X1~X6、FWD、REV端子及多功能输出端子Y1、Y2配线

Hope800系列变频器多功能输入端子及输出端子有漏型逻辑和源型逻辑两种方式可供选择, 接口方式非常灵活、方便, 对应的典型接线方式如下:

多功能输入端子和外部设备的连接:



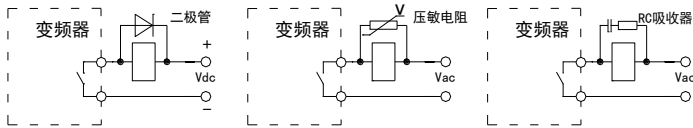
多功能输出端子和外部设备的连接:



3 安装及配线

3) 继电器输出端子TA、TB、TC配线

如果驱动感性负载（例如电磁继电器、接触器、电磁制动器），则应加装浪涌电压吸收电路、压敏电阻或续流二极管（用于直流电磁回路，安装时一定要注意极性）等。吸收电路的元件要就近安装在继电器或接触器的线圈两端，如下图所示：



3.4 变频器电磁干扰的抑制方法

变频器的工作原理决定了它会产生一定的干扰，从而可能给设备或系统带来EMC（电磁兼容）问题，变频器作为电子设备，也会受到外部电磁干扰的影响。下面介绍符合EMC规范的一些安装设计方法，可供变频器现场安装、配线参考。

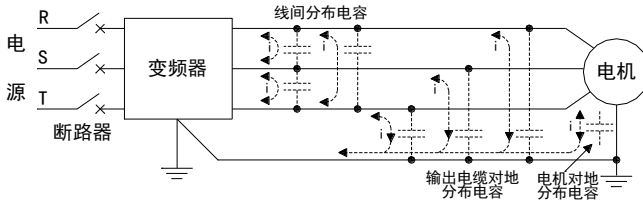
一、抑制电磁干扰对策如下表：

干扰传播路径	减小影响对策
漏电流 接地回路	外围设备通过变频器的布线构成闭合回路时，变频器接地线漏电流会使设备产生误动作。此时若设备不接地，会减少误动作。
电源线传播	当外围设备和变频器共用同一电源时，变频器产生的干扰逆电源线传播，会使同一系统中的其它设备误动作。可采取下列措施： (1) 变频器的输入端安装 EMI 滤波器或铁氧体共模滤波器（磁环）； (2) 将其它设备用隔离变压器或电源滤波器进行噪声隔离。
电机线辐射 电源线辐射 变频器辐射	测量仪表、无线装置、传感器等微弱信号的设备或信号线，和变频器装于同一柜子里，且布线很近时，容易受空间干扰产生误动作，需采取以下对策： (1) 容易受影响的设备和信号线，应尽量远离变频器安装。信号线应使用屏蔽线，屏蔽层接地，信号线电缆套入金属管中，并应尽量远离变频器和变频器输入、输出线。如果信号电缆必须穿越动力电缆，二者之间需保持垂直； (2) 在变频器输入、输出侧分别安装 EMI 滤波器或铁氧体共模滤波器（磁环）； (3) 电机电缆线应放置于较大厚度的屏障中，如置于较大厚度（2mm 以上）的管道或埋入水泥槽中。动力线套入金属管中，并屏蔽接地（电机电缆采用 4 芯电缆，其中一根在变频器侧接地，另一侧接电机外壳）。
静电感应 电磁感应	(1) 避免信号线和动力线平行布线或与动力线捆扎成束布线； (2) 使容易受影响的设备或信号线尽量远离变频器和变频器输入、输出线； (3) 信号线和动力线都使用屏蔽线，分别套入金属管，金属管之间距离至少 20cm。

二、漏电流及其对策

由于变频器输入、输出侧电缆的对地电容、线间电容以及电机对地电容的存在，会产生漏电流。漏电流包括对地漏电流、线间漏电流，其大小取决于分布电容的大小和载波频率的高低。

漏电流途径如下图：



对地漏电流

漏电流不仅会流入变频器系统，而且可能通过地线流入其它设备，这些漏电流可能使漏电断路器、继电器或其它设备误动作。变频器载波频率越高、漏电流越大；电机电缆越长、漏电流也越大。

抑制措施：

降低载波频率，但电机噪声会增加；

电机电缆尽可能短；

变频器系统和其它系统使用为针对高谐波和浪涌漏电流而设计的漏电断路器。

线间漏电流

流过变频器输出侧电缆间分布电容的漏电流，其高次谐波可能使外部热继电器误动作，特别是小容量变频器，当配线很长时（50m以上），漏电流增加很多，易使外部热继电器误动作，推荐使用温度传感器直接监测电机温度或使用变频器本身的电机过载保护功能代替外部热继电器。

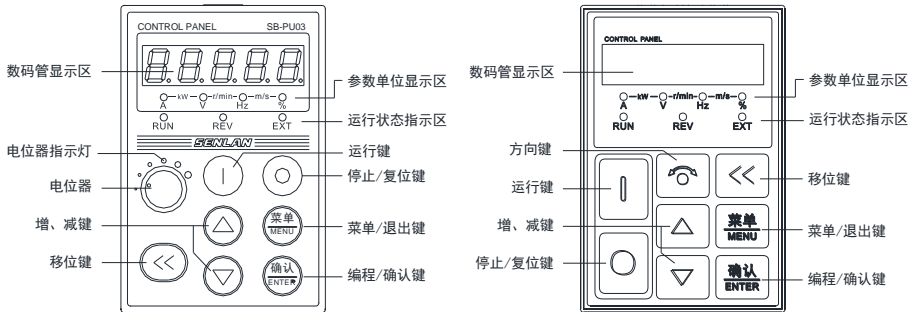
抑制措施：降低载波频率；在输出侧安装电抗器。

4 变频器操作与试运行

4.1 变频器操作与显示

4.1.1 操作面板的功能

操作面板可以设定和查看参数、运行控制、显示故障信息等，标准配置为SB-PU800，还有四种选项：SB-PU03（带电位器操作面板）、SB-PU70E（有参数复制功能）、SB-PU04（液晶显示操作面板）、SB-PU05（带编码器操作面板）。操作面板外形如下图：



SB-PU800 操作面板按键功能如下表：

按键标识	按键名称	功 能
	菜单/退出键	返回到上一级菜单；进入/退出监视状态
	编程/确认键	进入下一级菜单；存储参数；清除报警信息
	增键	数字递增，按住时递增速度加快
	减键	数字递减，按住时递减速度加快
	移位键	选择待修改位；监视状态下切换监视参数
	方向键	运转方向切换，FC-01百位设为0方向键无效
	运行键	运行命令
	停止/复位键	停机、故障复位

单位指示灯的各种组合表示的单位如下：

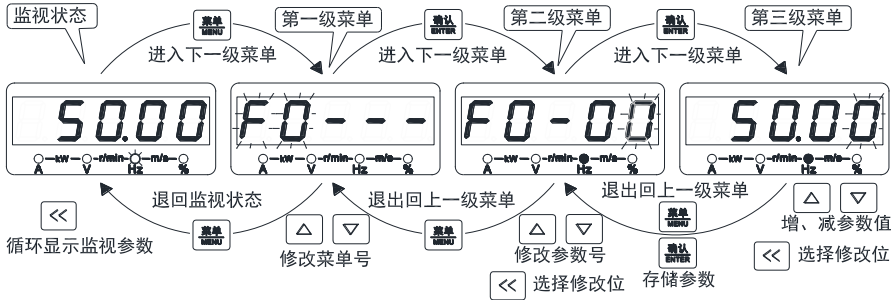
显示	单位	说明
●—kW—○—r/min—○—m/s—○ A V Hz %	A	安
○—kW—●—r/min—○—m/s—○ A V Hz %	V	伏
○—kW—○—r/min—●—m/s—○ A V Hz %	Hz	赫兹
○—kW—○—r/min—○—m/s—● A V Hz %	%	百分比
●—kW—●—r/min—○—m/s—○ A V Hz %	kW	千瓦 (A 和 V 灯同时点亮)
○—kW—●—r/min—●—m/s—○ A V Hz %	r/min	转/分 (V 和 Hz 灯同时点亮)
○—kW—○—r/min—●—m/s—● A V Hz %	m/s	米/秒 (Hz 和 % 灯同时点亮)
●—kW—●—r/min—●—m/s—○ A V Hz %	长度	米或毫米 (A、V 和 Hz 灯同时点亮)
○—kW—●—r/min—●—m/s—● A V Hz %	时间	小时、分钟、秒、毫秒 (V、Hz 和 % 灯同时点亮)

操作面板三个状态指示灯RUN、REV和EXT指示意义见下表：

指示灯	显示状态	指示变频器的当前状态
RUN 指示灯	灭	待机状态
	亮	稳定运行状态
	闪烁	加速或减速过程中
REV 指示灯	灭	设定方向和当前运行方向均为正
	亮	设定方向和当前运行方向均为反
	闪烁	设定方向与当前运行方向不一致
EXT 指示灯	灭	操作面板控制状态
	亮	端子控制状态
	闪烁	通讯控制状态
电位器指示灯	亮	F0-01=10时，指示灯亮

4.1.2 操作面板的显示状态和操作

Hope800系列变频器操作面板的显示状态分为监视状态（包括待机监视状态、运行监视状态）、参数编辑状态、故障、报警状态等。各状态的转换关系如下图：



待机监视状态

该状态下按 **<<**，操作面板可循环显示不同的待机状态参数（由FC-02~FC-08定义）。

运行监视状态

该状态下按 **<<**，可循环显示不同的运行状态参数（由FC-02~FC-12定义）。

参数编辑状态

在监视状态下，按 **菜单 MENU** 可进入编辑状态，编辑状态按三级菜单方式进行显示，其顺序依次为：参数组号→参数组内序号→参数值。按 **确认 ENTER** 可逐级进入下一级，按 **菜单 MENU** 退回到上一级菜单（在第一级菜单则退回监视状态）。使用 **△**、**▽** 改变参数组号、参数组内序号或参数值。在第三级菜单下，可修改位会闪烁，使用 **<<** 可以移动可修改位，按下 **确认 ENTER** 存储修改结果、返回到第二级菜单并指向下一参数。

当FC-00设为1（只显示用户参数）或2（只显示不同于出厂值的参数）时，为使用户操作更快捷，不出现第一级菜单。


密码校验状态

如设有用户密码（F0-15不为零），进入参数编辑前先进入密码校验状态，此时显示“-----”，用户通过 **△**、**▽**、**<<** 输入密码（输入时一直显示“-----”），输入完按 **确认 ENTER** 可解除密码保护；若密码不正确，键盘将闪烁显示“Err”，此时按 **菜单 MENU** 退回到校验状态，再次按 **菜单 MENU** 将退出密码校验状态。

密码保护解除后在监视状态下按 **确认 ENTER** + **<<** 或2分钟内无按键操作密码保护自动生效。



FC-00为1（只显示用户参数）时，用户参数不受密码保护，但改变FC-00时需输入用户密码。

故障显示状态

变频器检测到故障信号，即进入故障显示状态，闪烁显示故障代码。可以通过输入复位命令（操作面板的 、控制端子或通讯命令）复位故障，若故障仍然存在，将继续显示故障代码，可在一段时间内修改设置不当的参数以排除故障。

报警显示状态

若变频器检测到报警信息，则数码管闪烁显示报警代码，同时发生多个报警信号则交替显示，按

 或  暂时屏蔽报警显示。变频器自动检测报警值，若恢复正常后自动清除报警信号。报警时变频器不停机。

其它显示状态

提示信息	内容及说明
UP	参数上传中
dn	参数下载中
CP	参数比较中
Ld	出厂值恢复中
yES	参数比较结果一致

4.2 首次通电

请按照本手册3.3节“变频器的配线”中提供的技术要求进行配线连接。

接线及电源检查确认无误后，合上变频器输入侧交流电源的空气开关，给变频器上电，变频器操作面板首先显示“8.8.8.8.8.”，当变频器内部的接触器正常吸合后，LED数码管显示字符变为给定频率时，表明变频器已初始化完毕。如果上电过程出现异常，请断开输入侧空气开关，检查原因并排除异常。

4.3 快速调试指南

本节在出厂值基础上给出了Hope800系列变频器通用模式中速度控制常用的、必要的调试步骤。

4.3.1 各控制模式公共参数设置

- 1、选择控制模式：根据应用条件和需求选择控制模式，详见51页F0-12“电机控制模式”的说明；
- 2、选择频率给定通道及设置给定频率：详见50页F0-01“普通运行主给定通道”的说明；
- 3、选择运行命令通道：详见50页F0-02“运行命令通道选择”的说明；
- 4、正确设置F0-06“最大频率”、F0-07“上限频率”、F0-08“下限频率”，详见51页；
- 5、电机运转方向：确认电机接线相序并按机械负载的要求设置F0-09“方向锁定”，详见51页；
- 6、加减速时间：在满足需要的情况下尽量设长。太短会产生过大的转矩而损伤负载或引起过流；
- 7、起动方式和停机方式：详见53页F1-19“起动方式”和54页F1-25“停机方式”的说明；

4 变频器操作与试运行

8、电机铭牌参数：额定功率、电机极数、额定电流、额定频率、额定转速、额定电压，详见91页；

9、电机过载保护：详见92页Fb-00“电机散热条件”、Fb-01“电机过载保护值”、Fb-02“电机过载保护动作选择”的说明。

4.3.2 V/F控制快速调试

下面以无PG V/F控制为例介绍V/F控制快速调试的方法。如果使用“有PG V/F控制”，还需要按照本手册99页编码器参数说明进行编码器参数设置。

1、V/F曲线设定，详见57页；

2、转矩提升选择，详见57页；

3、电机参数自整定：详见91页FA-00的说明。对于V/F控制只需执行“静止自整定”。

V/F控制优化调整：

1、F2-09“防振阻尼”：用来消除电机轻载时的振荡。如果电机发生振荡，从小往大调节该参数，调至振荡消除即可，不宜过大；

2、F2-02“手动转矩提升幅值”：如果起动开始的电流过大，可以减小该参数的值；

3、自动转矩提升：为了增加变频器的起动转矩和低速运行时的输出转矩，建议使用自动转矩提升（F2-01“转矩提升选择”=2）。自动转矩提升需要正确设置电机铭牌参数，并进行电机静止自整定；

4、滑差补偿：可减小负载引起的速降。在自动转矩提升有效时，滑差补偿才有效。需要设置：F2-05“滑差补偿增益”、F2-06“滑差补偿滤波时间”，还可设置滑差补偿限幅。

4.3.3 矢量控制快速调试

下面以无PG矢量控制为例介绍矢量控制快速调试的方法。如果使用“有PG矢量控制”，还需要按照本手册99页编码器参数说明进行编码器参数设置。

1、F3-22“磁通强度”：调整磁通强度，使矢量控制低速（非弱磁区）空载运行的电机电流和电机空载电流接近，详见63页；

2、电机参数自整定：对于矢量控制需要进行电机空载完整自整定。如果无法进行空载完整自整定，须手工输入正确的电机参数，包括FA-08“电机定子电阻”、FA-09“电机漏感抗”、FA-10“电机转子电阻”、FA-11“电机互感抗”；

3、速度调节器的设置，详见60页。

4、在矢量控制时，F2-12“基本频率”需要与FA-04“电机额定频率”设置相同。

5 功能参数一览表

说明:

更改：“○”表示待机和运行状态均可更改，“×”表示仅运行状态不可更改，“△”表示只读。

F0 基本参数

参数	名称	设定范围及说明	出厂值	更改	页码
F0-00	数字给定频率	0.00Hz~F0-06 “最大频率”	50.00Hz	○	50
F0-01	普通运行主给定通道	0: F0-00数字给定 1: 通讯给定 2: UP/DOWN调节值 3: AI1 4: AI2 5: PFI 6: 算术单元1 7: 算术单元2 8: 算术单元3 9: 算术单元4 10: 面板电位器给定	0	○	50
F0-02	运行命令通道选择	0: 操作面板 1: 端子 2: 通讯控制	0	×	50
F0-03	给定频率保持方式	个位: 掉电存储选择 0: <input type="checkbox"/> 、 <input type="checkbox"/> 或通讯修改的主给定频率掉电存储到F0-00 1: <input type="checkbox"/> 、 <input type="checkbox"/> 或通讯修改的主给定频率掉电不存储 十位: 停机保持选择 0: 停机时 <input type="checkbox"/> 、 <input type="checkbox"/> 或通讯修改的主给定频率保持 1: 停机时 <input type="checkbox"/> 、 <input type="checkbox"/> 或通讯修改的主给定频率恢复为F0-00	00	○	50
F0-04	辅助给定通道选择	0: 无 1: F0-00 2: UP/DOWN调节值 3: AI1 4: AI2 5: PFI 6: 算术单元1 7: 算术单元2 8: 算术单元3 9: 算术单元4	0	○	51
F0-05	辅助通道增益	-1.000~1.000	1.000	○	51
F0-06	最大频率	F0-07~650.00Hz(V/F)/200.00Hz(矢量控制)	50.00Hz	×	51
F0-07	上限频率	F0-08 “下限频率” ~F0-06 “最大频率”	50.00Hz	×	51
F0-08	下限频率	0.00Hz~F0-07 “上限频率”	0.00 Hz	×	51
F0-09	方向锁定	0: 正反均可 1: 锁定正向 2: 锁定反向	0	○	51
F0-10	参数写入保护	0: 不保护 1: F0-00、F7-04除外 2: 全保护	0	○	51
F0-11	参数初始化	11: 初始化 22: 初始化, 通讯参数除外	00	×	51
F0-12	电机控制模式	0: 无PG V/F控制 1: 有PG V/F控制 2: 无PG矢量控制 3: 有PG矢量控制 4: V/F分离控制 5: 有PG矢量控制2	0	×	51
F0-13	变频器额定功率	最小单位: 0.01kW/0.1kW	机型确定	△	52
F0-14	软件版本号	0.00~99.99	版本确定	△	52
F0-15	用户密码设定	0000~9999, 0000为无密码	0000	○	52

5 功能参数一览表

F1 加减速、起动、停机和点动参数

参数	名称	设定范围及说明	出厂值	更改	页码
F1-00	加速时间1	0.01~3600.0s	机 型 确 定	○	52
F1-01	减速时间1	加速时间：频率增加50Hz所需的时间 减速时间：频率减小50Hz所需的时间			52
F1-02	加速时间2				52
F1-03	减速时间2				53
F1-04	加速时间3				53
F1-05	减速时间3				53
F1-06	加速时间4				53
F1-07	减速时间4				53
F1-08	加速时间5				53
F1-09	减速时间5				53
F1-10	加速时间6				53
F1-11	减速时间6				53
F1-12	加速时间7				53
F1-13	减速时间7				53
F1-14	加速时间8				53
F1-15	减速时间8				53
F1-16	加减速时间最小单位		0: 0.01s 1: 0.1s	1	○
F1-17	加减速时间自动切换点	0.00~650.00Hz, 该点以下为加减速时间8	0.00Hz	×	53
F1-18	紧急停机减速时间	0.01~3600.0s, 最小单位由F1-16确定	10.0s	○	53
F1-19	起动方式	0: 从起动频率起动 1: 先直流制动再从起动频率起动 2: 转速跟踪起动	0	×	53
F1-20	起动频率	0.00~60.00Hz	0.50Hz	○	53
F1-21	起动频率保持时间	0.0~60.0s	0.0s	○	54
F1-22	电压软起动	0: 无效 1: 有效	1	×	54
F1-23	起动直流制动时间	0.0~60.0s	0.0s	○	54
F1-24	起动直流制动电流	0.0~100.0%, 以变频器额定电流为100%	0.0%	○	54
F1-25	停机方式	0: 减速停机 1: 自由停机 2: 减速+直流制动 3: 减速+抱闸延迟	0	○	54
F1-26	停机/直流制动频率	0.00~60.00Hz	0.50Hz	○	55
F1-27	停机直流制动等待时间	0.00~10.00s	0.00s	○	55
F1-28	停机直流制动时间	0.0~60.0s, 兼作停机抱闸延迟时间	0.0s	○	55
F1-29	停机直流制动电流	0.0~100.0%, 以变频器额定电流为100%	0.0%	○	55
F1-30	零速延迟时间	0.0~60.0s	0.0s	○	55
F1-31	加减速方式选择	0: 直线加减速 1: S曲线加减速	0	×	55
F1-32	S曲线加速起始段时间	0.01~10.00s	0.20s	×	55
F1-33	S曲线加速结束段时间			×	56

参数	名称	设定范围及说明	出厂值	更改	页码
F1-34	S曲线减速起始段时间	0.01~10.00s	0.20s	×	56
F1-35	S曲线减速结束段时间				56
F1-36	正反转死区时间	0.0~3600.0s	0.0s	×	56
F1-37	点动运行频率	0.10~50.00Hz	5.00Hz	○	56
F1-38	点动加速时间	0.1~60.0s	机型确定	○	56
F1-39	点动减速时间	0.1~60.0s	机型确定	○	56

F2 V/F控制参数

参数	名称	设定范围及说明	出厂值	更改	页码
F2-00	V/F曲线设定	0: 自定义 1: 线性 2: 降转矩V/F曲线1 3: 降转矩V/F曲线2 4: 降转矩V/F曲线3 5: 降转矩V/F曲线4 6: 降转矩V/F曲线5	1	×	57
F2-01	转矩提升选择	0: 无 1: 手动提升 2: 自动提升 3: 手动提升+自动提升	1	×	57
F2-02	手动转矩提升幅值	0.0%~机型确定最大值, 最小单位0.1%	机型确定	○	57
F2-03	手动转矩提升截止点	0.0~100.0%, 以F2-12为100%	50.0%	○	57
F2-04	自动转矩提升度	0.0~100.0%	80.0%	×	57
F2-05	滑差补偿增益	0.0~300.0%	0.0%	○	58
F2-06	滑差补偿滤波时间	0.1~25.0s	1.0s	×	58
F2-07	电动滑差补偿限幅	0~250%, 以电机额定滑差频率为100%	200%	×	58
F2-08	再生滑差补偿限幅	0~250%, 以电机额定滑差频率为100%	200%	×	58
F2-09	防振阻尼	0~200	机型确定	○	58
F2-10	AVR功能设置	0: 无效 1: 一直有效 2: 仅减速时无效	1	×	58
F2-11	自动节能运行选择	0: 无效 1: 有效	0	○	58
F2-12	基本频率	1.00~650.00Hz	50.00Hz	×	59
F2-13	最大输出电压	150~500V, 出厂值380V	380V	×	59
F2-14	V/F频率值F4	F2-16~F2-12	0.00Hz	×	59
F2-15	V/F电压值V4	F2-17~100.0%, 以F2-13为100%	0.0%	×	59
F2-16	V/F频率值F3	F2-18~F2-14	0.00Hz	×	59
F2-17	V/F电压值V3	F2-19~F2-15, 以F2-13为100%	0.0%	×	59
F2-18	V/F频率值F2	F2-20~F2-16	0.00Hz	×	59
F2-19	V/F电压值V2	F2-21~F2-17, 以F2-13为100%	0.0%	×	59
F2-20	V/F频率值F1	0.00Hz~F2-18	0.00Hz	×	59
F2-21	V/F电压值V1	0.0%~F2-19, 以F2-13为100%	0.0%	×	59

5 功能参数一览表

参数	名称	设定范围及说明	出厂值	更改	页码
F2-22	V/F分离电压输入选择	0: F2-23 1: AI1 2: AI2 3: UP/DOWN调节值 4: PFI 5: 算术单元1 6: 算术单元2 7: 算术单元3 8: 算术单元4	0	×	60
F2-23	V/F分离电压数字设定	0.0~100.0%	100.0%	○	60
F2-24	V/F电压系数	0: 100.0% 1: AI1 2: AI2 3: UP/DOWN调节值 4: PFI 5: 算术单元1 6: 算术单元2 7: 算术单元3 8: 算术单元4	0	×	60

F3 速度、转矩和磁通控制参数

参数	名称	设定范围及说明	出厂值	更改	页码
F3-00	高速ASR比例增益	0.00~200.00	5.00	×	60
F3-01	高速ASR积分时间	0.010~30.000s	1.000s	×	60
F3-02	低速ASR比例增益	0.00~200.00	10.00	×	60
F3-03	低速ASR积分时间	0.010~30.000s	0.500s	×	60
F3-04	ASR参数切换点	0.00~650.00Hz	0.00Hz	×	60
F3-05	ASR滤波时间	0.000~2.000s	0.010s	×	60
F3-06	加速度补偿微分时间	0.000~20.000s	0.000s	×	60
F3-07	转矩限幅选择	0: 由F3-08、F3-09确定 1: AI1 ×2.5 2: AI2 ×2.5 3: 算术单元1 ×2.5 4: 算术单元2 ×2.5 5: 算术单元3 ×2.5 6: 算术单元4 ×2.5	0	×	60
F3-08	电动转矩限幅	0.0~290.0%，以电机额定转矩为100%	180.0%	×	60
F3-09	再生转矩限幅	注：仅用于矢量控制	180.0%	×	60
F3-10	ASR输出频率限幅	0.0~20.0%，仅用于有PG V/F控制	10.0%	×	61
F3-11	下垂度	0.00~50.00Hz	0.00Hz	○	61
F3-12	下垂开始转矩	0.0~100.0%，以电机额定转矩为100%	0.0%	○	61
F3-13	转矩控制选择	0: 数字输入45选择 1: 一直有效	0	×	62
F3-14	转矩给定选择	0: F3-15给定 1: AI1×2.5 2: AI2×2.5 3: PFI×2.5 4: UP/DOWN调节值×2.5 5: 算术单元1×2.5 6: 算术单元2×2.5 7: 算术单元3×2.5 8: 算术单元4×2.5	0	×	62
F3-15	数字转矩给定	-290.0~290.0%，以电机额定转矩为100%	0.0%	○	62
F3-16	转矩控制速度极限选择	0: 给定频率确定 1: F3-17和F3-18确定	0	○	62
F3-17	转矩控制速度正向极限	0.00Hz~F0-07 “上限频率”	5.00Hz	○	62
F3-18	转矩控制速度反向极限	0.00Hz~F0-07 “上限频率”	5.00 Hz	○	62
F3-19	转矩给定增减时间	0.000~10.000s	0.020s	×	62
F3-20	速度/转矩控制切换延迟时间	0.001~1.000s	0.050s	×	62

参数	名称	设定范围及说明	出厂值	更改	页码
F3-21	预励磁时间	0.01~5.00s	机型确定	×	63
F3-22	磁通强度	50.0~150.0%	90.0%	×	63
F3-23	低速磁通提升	0~50%	0%	×	63
F3-24	弱磁调节器积分时间	0.100~3.000s	0.150s	×	63
F3-25	电动功率限制	0.0~250.0%，以变频器额定功率为100%	120.0%	×	63
F3-26	再生功率限制	0.0~250.0%，以变频器额定功率为100%	120.0%	×	63

F4 数字输入端子及多段速

参数	名称	设定范围及说明	出厂值	更改	页码
F4-00	X1数字输入端子功能	0: 不连接到下列的信号 1: 多段频率选择1 2: 多段频率选择2 3: 多段频率选择3 4: 多段频率选择4 5: 多段频率选择5 6: 多段频率选择6 7: 多段频率选择7 8: 多段频率选择8 9: 加减速时间选择1 10: 加减速时间选择2 11: 加减速时间选择3 12: 外部故障输入 13: 故障复位 14: 正转点动运行 15: 反转点动运行 16: 紧急停机 17: 变频器运行禁止 18: 自由停机 19: UP/DOWN增 20: UP/DOWN减 21: UP/DOWN清除 22: PLC控制禁止 23: PLC暂停运行 24: PLC待机状态复位 25: PLC模式选择1 26: PLC模式选择2 27: PLC模式选择3 28: PLC模式选择4 29: PLC模式选择5 30: PLC模式选择6	1		
F4-01	X2数字输入端子功能	31: PLC模式选择7 32: 辅助给定通道禁止 33: 运行中断 34: 停机直流制动 35: 过程PID禁止 36: PID参数2选择 37: 三线式停机指令 38: 内部虚拟FWD端子 39: 内部虚拟REV端子 40: 模拟量给定频率保持 41: 加减速禁止 42: 运行命令通道切换 43: 给定频率切换至AII 44: 给定频率切换至算术单元1	2		
F4-02	X3数字输入端子功能	45: 速度/转矩控制选择 46: 多段PID选择1 47: 多段PID选择2 48: 多段PID选择3 49: 零伺服指令 50: 计数器预置 51: 计数器清零 52: 计米器及计数器2清零 53: 摆频投入 54: 摆频状态复位 55: 风机累计运行时间清零 56: PFI位置给定反向 57: 电机额定电流选择1 58: 电机额定电流选择2	3		
F4-03	X4数字输入端子功能		4		
F4-04	X5数字输入端子功能		12	×	63
F4-05	X6数字输入端子功能		13		
F4-06	FWD端子功能		38		
F4-07	REV端子功能		39		
F4-08	FWD/REV运转模式	0: 单线式(起停) 1: 两线式1(正转、反转) 2: 两线式2(起停、方向) 3: 两线式3(起停、停止) 4: 三线式1(正转、反转、停止) 5: 三线式2(运行、方向、停止) 6: 两线式4(单脉冲起停)	1	×	66
F4-09	输入端子正反逻辑1	万: X5 千: X4 百: X3 十: X2 个: X1	00000	×	67
F4-10	输入端子正反逻辑2	百位: REV 十位: FWD 个位: X6	000	×	67
F4-11	数字输入端子消抖时间	0~2000ms	10ms	○	68

5 功能参数一览表

参数	名称	设定范围及说明	出厂值	更改	页码
F4-12	UP/DOWN调节方式	0: 端子电平式 1: 端子脉冲式 2: 操作面板电平式 3: 操作面板脉冲式	0	○	68
F4-13	UP/DOWN速率/步长	0.01~100.00, 单位是%/s或%	1.00	○	68
F4-14	UP/DOWN记忆选择	0: 掉电存储 1: 掉电清零 2: 停机、掉电均清零	0	○	68
F4-15	UP/DOWN上限	0.0~100.0%	100.0%	○	68
F4-16	UP/DOWN下限	-100.0~0.0%	0.0%	○	68
F4-17	多段速选择方式	0: 编码选择 1: 直接选择 2: 叠加方式 3: 个数选择	0	×	68
F4-18 ~ F4-65	多段频率1~48	0.00~650.00Hz 多段频率1~多段频率48出厂值为各自的多段频率号, 例: 多段频率3出厂值为3.00Hz	n.00Hz (n=1~48)	○	68

多段频率对应参数表:

n	1	2	3	4	5	6	7	8	9	10	11	12	13	14	15	16
多段频率n	F4-18	F4-19	F4-20	F4-21	F4-22	F4-23	F4-24	F4-25	F4-26	F4-27	F4-28	F4-29	F4-30	F4-31	F4-32	F4-33
n	17	18	19	20	21	22	23	24	25	26	27	28	29	30	31	32
多段频率n	F4-34	F4-35	F4-36	F4-37	F4-38	F4-39	F4-40	F4-41	F4-42	F4-43	F4-44	F4-45	F4-46	F4-47	F4-48	F4-49
n	33	34	35	36	37	38	39	40	41	42	43	44	45	46	47	48
多段频率n	F4-50	F4-51	F4-52	F4-53	F4-54	F4-55	F4-56	F4-57	F4-58	F4-59	F4-60	F4-61	F4-62	F4-63	F4-64	F4-65

F5 数字输出和继电器输出设置

参数	名称	设定范围及说明	出厂值	更改	页码
F5-00	Y1数字输出端子功能	0: 变频器运行准备就绪 37: X4(正反逻辑后) 1: 变频器运行中 38: X5(正反逻辑后) 2: 频率到达 39: X6(正反逻辑后) 3: 频率水平检测信号1 40: X7(扩展端子) 4: 频率水平检测信号2 41: X8(扩展端子) 5: 故障输出 42: X9(扩展端子) 6: 抱闸制动信号 43: X10(扩展端子) 7: 电机负载过重 44: X11(扩展端子) 8: 电机过载 45: FWD(正反逻辑后) 9: 欠压封锁 46: REV(正反逻辑后)	1		
F5-01	Y2数字输出端子功能	10: 外部故障停机 47: 比较器 1 输出 11: 故障自复位过程中 48: 比较器 2 输出 12: 瞬时停电再上电动作中 49: 逻辑单元 1 输出 13: 报警输出 50: 逻辑单元 2 输出 14: 反转运行中 51: 逻辑单元 3 输出 15: 停机过程中 52: 逻辑单元 4 输出 16: 运行中断状态 53: 定时器 1 输出 17: 操作面板控制中 54: 定时器 2 输出	2	×	70
F5-02	T1继电器输出功能	18: 转矩限制中 55: 定时器 3 输出 19: 频率上限限制中 56: 定时器 4 输出 20: 频率下限限制中 57: 编码器 A 通道 21: 发电运行中 58: 编码器 B 通道 22: 零速运行中 59: PFI 端子状态 23: 零伺服完毕 60: 电机虚拟计圈脉冲 24: PLC运行中 61: PLC 模式 0 指示 25: PLC运行暂停中 62: PLC 模式 1 指示 26: PLC阶段运转完成 63: PLC 模式 2 指示	5		

参数	名称	设定范围及说明	出厂值	更改	页码
F5-03	T2继电器输出功能	27: PLC循环完成 28: 上位机数字量1 29: 上位机数字量2 30: 摆频上下限制中 31: 设定计数值到达 32: 指定计数值到达 33: 计米器设定长度到达 34: X1(正反逻辑后) 35: X2(正反逻辑后) 36: X3(正反逻辑后) 64: PLC 模式 3 指示 65: PLC 模式 4 指示 66: PLC 模式 5 指示 67: PLC 模式 6 指示 68: PLC 模式 7 指示 69: 指定计数值 2 到达 70: 逻辑单元 5 输出 71: 逻辑单元 6 输出 72: 风机预期寿命到达 73: 过程 PID 休眠中	13	×	70
F5-04	Y端子输出正反逻辑	十位: Y2 个位: Y1	00	×	71
F5-05	频率到达检出宽度	0.00~650.00Hz	2.50Hz	○	72
F5-06	频率水平检测值1	0.00~650.00Hz	50.00Hz	○	72
F5-07	频率水平检测滞后值1	0.00~650.00Hz	1.00Hz	○	72
F5-08	频率水平检测值2	0.00~650.00Hz	25.00Hz	○	72
F5-09	频率水平检测滞后值2	0.00~650.00Hz	1.00Hz	○	72
F5-10	Y1端子闭合延时	0.00~650.00s	0.00s	○	72
F5-11	Y1端子分断延时		0.00s		
F5-12	Y2端子闭合延时		0.00s		
F5-13	Y2端子分断延时		0.00s		
F5-14	T1端子闭合延时	0.00~650.00s	0.00s	○	72
F5-15	T1端子分断延时		0.00s		
F5-16	T2端子闭合延时		0.00s		
F5-17	T2端子分断延时		0.00s		

F6 模拟量及脉冲频率端子设置

参数	名称	设定范围及说明	出厂值	更改	页码
F6-00	AI1输入类型	0: 0~10V或0~20mA, 对应0~100% 1: 10~0V或20~0mA, 对应0~100% 2: 2~10V或4~20mA, 对应0~100% 3: 10~2V或20~4mA, 对应0~100% 4: -10~10V或-20~20mA, 对应-100~100% 5: 10~-10V或20~-20mA, 对应-100~100% 6: 0~10V或0~20mA, 对应-100~100% 7: 10~0V或20~0mA, 对应-100~100%	0	○	73
F6-01	AI1增益	0.0~1000.0%	100.0%	○	73
F6-02	AI1偏置	-99.99~99.99%, 以10V或20mA为100%	0.00%	○	73
F6-03	AI1滤波时间	0.000~10.000s	0.100s	○	73
F6-04	AI1零点阈值	0.0~50.0%	1.0%	○	73
F6-05	AI1零点回差	0.0~50.0%	0.0%	○	73

5 功能参数一览表

参数	名称	设定范围及说明	出厂值	更改	页码
F6-06	AI1掉线门限	0.0~20.0%，以10V或20mA为100% 注：对2~10V或4~20mA以及10~2V或20~4mA时，内部掉线门限固定为10%；对-10~-10V或-20~20mA以及10~-10V或20~-20mA时，不作掉线检测	0.0%	○	73
F6-07	AI2输入类型	同AI1输入类型F6-00	0	○	73
F6-08	AI2增益	0.0~1000.0%	100.0%	○	73
F6-09	AI2偏置	-99.99~99.99%，以10V或20mA为100%	0.00%	○	73
F6-10	AI2滤波时间	0.000~10.000s	0.100s	○	73
F6-11	AI2零点阈值	0.0~50.0%	1.0%	○	73
F6-12	AI2零点回差	0.0~50.0%	0.0%	○	73
F6-13	AI2掉线门限	同AI1掉线门限F6-06	0.0%	○	73
F6-14	AO1功能选择	0: 运行频率 1: 给定频率 2: 输出电流 3: 输出电压 4: 输出功率 5: 输出转矩 6: 给定转矩 7: PID反馈值 8: PID给定值 9: PID输出值 10: AI1 11: AI2 12: PFI 13: UP/DOWN 调节值 14: 直流母线电压 15: 加减速斜坡后的 给定频率 16: PG检测频率 17: 计数器偏差 18: 计数值百分比 19: 算术单元1输出 20: 算术单元2输出 21: 算术单元3输出 22: 算术单元4输出 23: 算术单元5输出 24: 算术单元6输出 25: 低通滤波器1输出 26: 低通滤波器2输出 27: 模拟多路开关输出 28: 比较器1数字设定 29: 比较器2数字设定 30: 算术单元1数字设定 31: 算术单元2数字设定 32: 算术单元3数字设定 33: 算术单元4数字设定 34: 算术单元5数字设定 35: 算术单元6数字设定 36: 上位机模拟量1 37: 上位机模拟量2 38: 厂家输出1 39: 厂家输出2 40: 输出频率(厂家用) 41: 面板电位器值 42: 计数器2计数值 43: 散热器1温度 44: 散热器2温度	0	○	75
F6-15	AO1类型选择	0: 0~10V或0~20mA 1: 2~10V或4~20mA 2: 以5V或10mA为中心	0	○	75
F6-16	AO1增益	0.0~1000.0%	100.0%	○	75
F6-17	AO1偏置	-99.99~99.99%，以10V或20mA为100%	0.00%	○	75
F6-18	AO2功能选择	同AO1功能选择F6-14	2	○	75
F6-19	AO2类型选择	同AO1类型选择F6-15	0	○	75
F6-20	AO2增益	0.0~1000.0%	100.0%	○	75
F6-21	AO2偏置	-99.99~99.99%，以10V或20mA为100%	0.00%	○	75
F6-22	100%对应的PFI频率	0~50000Hz	10000Hz	○	76
F6-23	0%对应的PFI频率	0~50000Hz	0Hz	○	76

参数	名称	设定范围及说明	出厂值	更改	页码
F6-24	PFI滤波时间	0.000~10.000s	0.100s	○	76
F6-25	PFO功能选择	同AO1功能选择F6-14	0	○	76
F6-26	PFO输出脉冲调制方式	0: 频率调制 1: 占空比调制	0	○	77
F6-27	100%对应的PFO频率	0~50000Hz, 兼做占空比调制频率	10000Hz	○	77
F6-28	0%对应的PFO频率	0~50000Hz	0Hz	○	77
F6-29	100%对应的PFO占空比	0.0~100.0%	100.0%	○	77
F6-30	0%对应的PFO占空比	0.0~100.0%	0.0%	○	77

F7 过程PID参数

参数	名称	设定范围及说明	出厂值	更改	页码
F7-00	PID控制功能选择	0: 不选择过程PID控制 1: 选择过程PID控制 2: 选择PID对加减速斜坡前的给定频率修正 3: 选择PID对加减速斜坡后的给定频率修正 4: 选择PID进行转矩修正 5: 自由PID功能	0	×	77
F7-01	给定通道选择	0: F7-04 1: AI1 2: AI2 3: PFI 4: UP/DOWN调节值 5: 算术单元1 6: 算术单元2 7: 算术单元3 8: 算术单元4	0	×	78
F7-02	反馈通道选择	0: AI1 1: AI2 2: PFI 3: AI1-AI2 4: AI1+AI2 5: $\sqrt{ AI1 }$ 6: $\sqrt{ AI2 }$ 7: $\sqrt{ AI1-AI2 }$ 8: $\sqrt{ AI1 }+\sqrt{ AI2 }$ 9: 算术单元1 10: 算术单元2 11: 算术单元3 12: 算术单元4	0	×	78
F7-03	PID显示系数	0.010~10.000, 仅影响监视菜单	1.000	○	78
F7-04	PID数字给定	-100.0~100.0%	0.0%	○	78
F7-05	比例增益1	0.00~100.00	0.20	○	79
F7-06	积分时间1	0.01~100.00s	20.00s	○	79
F7-07	微分时间1	0.00~10.00s	0.00s	○	79
F7-08	比例增益2	0.00~100.00	0.20	○	79
F7-09	积分时间2	0.01~100.00s	20.00s	○	79
F7-10	微分时间2	0.00~10.00s	0.00s	○	79
F7-11	PID参数过渡方式	0: 数字输入36“PID参数2选择”确定 1: 根据运行频率过渡 2: 算术单元1 3: 算术单元2 4: 算术单元3 5: 算术单元4	0	×	79
F7-12	采样周期	0.001~10.000s	0.010s	○	79
F7-13	偏差极限	0.0~20.0%, 以PID给定值为100%	0.0%	○	79
F7-14	给定量增减时间	0.00~20.00s	0.00s	○	80
F7-15	PID调节特性	0: 正作用 1: 反作用	0	×	80

5 功能参数一览表

参数	名称	设定范围及说明	出厂值	更改	页码
F7-16	积分调节选择	0: 无积分作用 1: 有积分作用	1	×	80
F7-17	PID上限幅值	F7-18 “PID下限幅值” ~100.0%	100.0%	○	80
F7-18	PID下限幅值	-100.0%~F7-17 “PID上限幅值”	0.0%	○	80
F7-19	PID微分限幅	0.0~100.0%，对微分分量进行上下限幅	5.0%	○	80
F7-20	PID预置	F7-18~F7-17	0.0%	○	80
F7-21	PID预置保持时间	0.0~3600.0s	0.0s	×	80
F7-22	多段PID给定1	-100.0~100.0%	1.0%	○	80
F7-23	多段PID给定2		2.0%		
F7-24	多段PID给定3		3.0%		
F7-25	多段PID给定4		4.0%		
F7-26	多段PID给定5		5.0%		
F7-27	多段PID给定6		6.0%		
F7-28	多段PID给定7		7.0%		

F8 简易PLC

参数	名称	设定范围及说明	出厂值	更改	页码
F8-00	PLC运行设置	个位：PLC运行方式选择 0：不进行PLC运行 1：循环F8-02设定的次数后停机 2：循环F8-02设定的次数后保持最终值 3：连续循环 十位：PLC中断运行再启动方式选择 0：从第一段开始运行 1：从中断时刻的阶段频率继续运行 2：从中断时刻的运行频率继续运行 百位：掉电时PLC状态参数存储选择 0：不存储 1：存储 千位：阶段时间单位选择 0：秒 1：分	0000	×	81
F8-01	PLC模式设置	个位：PLC运行模式及段数划分 0：1×48，共1种模式，每种模式48段 1：2×24，共2种模式，每种模式24段 2：3×16，共3种模式，每种模式16段 3：4×12，共4种模式，每种模式12段 4：6×8，共6种模式，每种模式8段 5：8×6，共8种模式，每种模式6段 十位：PLC运行模式选择 0：端子编码选择 1：端子直接选择 2~9：模式0~模式7	00	×	81
F8-02	PLC循环次数	1~65535	1	×	81

参数	名称	设定范围及说明	出厂值	更改	页码
F8-03 ~ F8-97	阶段1~48设置	个位：运转方向 0：正转 1：反转 十位：加减速时间选择 0：加减速时间1 1：加减速时间2 2：加减速时间3 3：加减速时间4 4：加减速时间5 5：加减速时间6 6：加减速时间7 7：加减速时间8	00	○	81
F8-04 ~ F8-98	阶段1~48时间	0.0~6500.0（秒或分） 单位由F8-00“PLC运行方式”的千位确定	0.0	○	81

PLC 和多段频率对应参数表如下（PLC 模式和阶段的划分见 85 页）：

n	1	2	3	4	5	6	7	8	9	10	11	12	13	14	15	16
阶段n设置	F8-03	F8-05	F8-07	F8-09	F8-11	F8-13	F8-15	F8-17	F8-19	F8-21	F8-23	F8-25	F8-27	F8-29	F8-31	F8-33
阶段n时间	F8-04	F8-06	F8-08	F8-10	F8-12	F8-14	F8-16	F8-18	F8-20	F8-22	F8-24	F8-26	F8-28	F8-30	F8-32	F8-34
多段频率n	F4-18	F4-19	F4-20	F4-21	F4-22	F4-23	F4-24	F4-25	F4-26	F4-27	F4-28	F4-29	F4-30	F4-31	F4-32	F4-33
n	17	18	19	20	21	22	23	24	25	26	27	28	29	30	31	32
阶段n设置	F8-35	F8-37	F8-39	F8-41	F8-43	F8-45	F8-47	F8-49	F8-51	F8-53	F8-55	F8-57	F8-59	F8-61	F8-63	F8-65
阶段n时间	F8-36	F8-38	F8-40	F8-42	F8-44	F8-46	F8-48	F8-50	F8-52	F8-54	F8-56	F8-58	F8-60	F8-62	F8-64	F8-66
多段频率n	F4-34	F4-35	F4-36	F4-37	F4-38	F4-39	F4-40	F4-41	F4-42	F4-43	F4-44	F4-45	F4-46	F4-47	F4-48	F4-49
n	33	34	35	36	37	38	39	40	41	42	43	44	45	46	47	48
阶段n设置	F8-67	F8-69	F8-71	F8-73	F8-75	F8-77	F8-79	F8-81	F8-83	F8-85	F8-87	F8-89	F8-91	F8-93	F8-95	F8-97
阶段n时间	F8-68	F8-70	F8-72	F8-74	F8-76	F8-78	F8-80	F8-82	F8-84	F8-86	F8-88	F8-90	F8-92	F8-94	F8-96	F8-98
多段频率n	F4-50	F4-51	F4-52	F4-53	F4-54	F4-55	F4-56	F4-57	F4-58	F4-59	F4-60	F4-61	F4-62	F4-63	F4-64	F4-65

F9 纺织摆频、计数器、计米器和零伺服

参数	名称	设定范围及说明	出厂值	更改	页码
F9-00	摆频投入方式	0：摆频无效 1：自动投入 2：手动投入	0	×	85
F9-01	摆幅控制方式	0：摆幅以中心频率为100% 1：摆幅以最大频率为100%	0	×	85
F9-02	摆频预置频率	F0-08“下限频率”~F0-07“上限频率”	0.00Hz	○	85
F9-03	摆频预置频率等待时间	0.0~3600.0s	0.0s	○	85
F9-04	摆频幅值	0.0~50.0%，相对于中心频率或最大频率	0.0%	○	85
F9-05	突跳频率	0.0~50.0%，以实际摆频幅值为100%	0.0%	○	85
F9-06	突跳时间	0~50ms	0ms	○	85
F9-07	摆频周期	0.1~1000.0s	10.0s	○	85
F9-08	上升时间	0.0~100.0%，以F9-07为100%	50.0%	○	85
F9-09	摆动随机度	0.0~50.0%，以F9-07为100%	0.0%	○	85
F9-10	摆频重起动及掉电处理	个位：摆频停机重起动方式 0：按停机前记忆起动 1：重新开始起动 十位：摆频状态掉电存储选择 0：掉电存储摆频状态 1：掉电不存储	00	×	85

5 功能参数一览表

参数	名称	设定范围及说明	出厂值	更改	页码
F9-11	计数器增指令选择	同Y1数字输出端子功能F5-00	28	○	87
F9-12	计数器减指令选择	选择数字输出57~59可实现高速计数	29	○	87
F9-13	计数器预置值	0~65535	0	○	87
F9-14	设定计数值	F9-15“指定计数值”~65535	10000	○	87
F9-15	指定计数值	0~F9-14“设定计数值”	0	○	87
F9-16	计数器分频系数	1~65535	1	○	87
F9-17	计米器输入指令选择	同Y1数字输出端子功能F5-00 选择数字输出57~59可实现高速计米	0	○	88
F9-18	计米器设定长度	0~65535m	1000m	○	88
F9-19	计米器每米脉冲数	0.1~6553.5	100.0	○	88
F9-20	零伺服控制选择	0: 无效 1: 一直有效 2: 数字输入49选择	0	×	89
F9-21	零速级别	0~120r/min	30r/min	×	89
F9-22	零伺服结束幅度	1~10000个脉冲	10	○	89
F9-23	零伺服控制增益	0.00~50.00	1.00	×	89
F9-24	位置控制数字给定	-32768~32767	0	○	90
F9-25 ~ F9-34	保留	—	—	—	—

FA 电机参数

参数	名称	设定范围及说明	出厂值	更改	页码
FA-00	电机参数自整定	11: 静止自整定 22: 空载完整自整定	00	×	91
FA-01	电机额定功率	0.40~1100.00kW/0.4~1200.0kW	机型确定	×	91
FA-02	电机极数	2~48	4	×	91
FA-03	电机额定电流	0.5~1200.0A	机型确定	×	91
FA-04	电机额定频率	1.00~650.00Hz	50.00Hz	×	91
FA-05	电机额定转速	125~40000r/min	机型确定	×	91
FA-06	电机额定电压	150~500V, 出厂值380V	380V	×	91
FA-07	电机空载电流	0.1A~FA-03“电机额定电流”	机型确定	×	92
FA-08	电机定子电阻	0.00~50.00%	机型确定	○	92
FA-09	电机漏感抗	0.00~50.00%	机型确定	○	92
FA-10	电机转子电阻	0.00~50.00%	机型确定	○	92
FA-11	电机互感抗	0.0~2000.0%	机型确定	○	92
FA-12	电机铁芯饱和系数1	1.000~1.500	1.300	×	92
FA-13	电机铁芯饱和系数2	1.000~FA-12“电机铁芯饱和系数1”	1.100	×	92
FA-14	电机铁芯饱和系数3	FA-15“电机铁芯饱和系数4”~1.000	0.900	×	92
FA-15	电机铁芯饱和系数4	0.500~1.000	0.700	×	92

Fb 保护功能及变频器高级设置

参数	名称	设定范围及说明	出厂值	更改	页码
Fb-00	电机散热条件	0: 普通电机 1: 变频电机或带独立风扇	0	○	92
Fb-01	电机过载保护值	50.0~150.0%，以电机额定电流为100%	100.0%	○	92
Fb-02	电机过载保护动作选择	0: 不动作 1: 报警 2: 故障并自由停机	2	×	93
Fb-03	电机负载过重保护选择	个位: 负载过重检测选择 0: 一直检测 1: 仅恒速运行时检测 十位: 负载过重动作选择 0: 不动作 1: 报警 2: 故障并自由停机	00	×	93
Fb-04	电机负载过重检出水平	20.0~200.0%，以电机额定电流为100%	130.0%	×	93
Fb-05	电机负载过重检出时间	0.0~30.0s	5.0s	×	93
Fb-06	变频器欠载保护	0: 不动作 1: 报警 2: 故障并自由停机	0	×	93
Fb-07	变频器欠载保护水平	0.0~100.0%，以变频器额定电流为100%	30.0%	×	93
Fb-08	欠载保护检出时间	0.0~100.0s	1.0s	×	93
Fb-09	模拟输入掉线动作	0: 不动作 1: 报警, 按掉线前10s平均运行频率运行 2: 报警, 按模拟输入掉线强制频率运行 3: 故障, 并自由停机	0	×	93
Fb-10	模拟输入掉线强制频率	0.00Hz~F0-06“最大频率”	0.00Hz	○	93
Fb-11	其他保护动作选择	个位: 变频器输入缺相保护 0: 不动作 1: 报警 2: 故障并自由停机 十位: 变频器输出缺相保护 0: 不动作 1: 报警 2: 故障并自由停机 百位: 操作面板掉线保护 0: 不动作 1: 报警 2: 故障并自由停机 千位: 参数存储失败动作选择 0: 报警 1: 故障并自由停机	0022	×	94
Fb-12	加速过流失速防止选择	0: 无效 1: 有效, 限时1min 2: 有效, 无限时	1	×	94
Fb-13	加速过流失速点	10.0~150.0%，以变频器额定电流为100%	150.0%	×	94
Fb-14	恒速过流失速防止选择	0: 无效 1: 有效, 限时1min 2: 有效, 无限时	1	×	94
Fb-15	恒速过流失速点	10.0~150.0%，以变频器额定电流为100%	150.0%	×	94
Fb-16	过压失速防止选择	0: 无效 1: 有效	1	×	94
Fb-17	过压失速点	650~750V, 出厂值为700V	700V	×	94
Fb-18	直流母线欠压动作	0: 自由停机, 并报欠压故障 (Er.dcl) 1: 自由停机, 限时电源恢复再起 2: 自由停机, CPU运行中电源恢复再起 3: 减速运行, 维持母线电压	0	×	95
Fb-19	直流母线欠压点	370~480V, 出厂值为400V	400V	×	95
Fb-20	瞬时停电允许时间	0.0~30.0s	0.1s	×	95
Fb-21	瞬停减速时间	0.0~200.0s, 设为0.0则使用当前的减速时间	0.0s	×	95

5 功能参数一览表

参数	名称	设定范围及说明	出厂值	更改	页码
Fb-22	故障自动复位次数	0~10, 模块保护和外部故障无自复位功能	0	×	95
Fb-23	自动复位间隔时间	1.0~30.0s	5.0s	×	96
Fb-24	自动复位期间故障输出	0: 不输出 1: 输出	0	×	96
Fb-25	瞬停、自复位、 运行中断再启动方式	0: 按启动方式启动 1: 跟踪启动	1	×	96
Fb-26	上电自启动允许	0: 禁止 1: 允许	1	○	96
Fb-27	内置制动单元工作点	620~720 V	680V	○	96
Fb-28	调制方式	0: 自动 1: 连续调制	0	○	96
Fb-29	载波频率	75~160 kW: 1.1k~8.0 kHz, 出厂值2.5kHz 200kW及以上: 1.1k~5.0 kHz, 出厂值2.0kHz	机型确定	○	96
Fb-30	随机PWM设定	0~30%	0%	○	96
Fb-31	载波频率自动调整选择	0: 禁止 1: 允许	1	○	96
Fb-32	死区补偿允许	0: 禁止 1: 允许	1	×	97
Fb-33	空间矢量角度停机记忆	0: 不记忆 1: 记忆	0	×	97
Fb-34	过调制使能	0: 禁止 1: 允许	1	×	97
Fb-35	冷却风扇控制	0: 待机3分钟后关闭 1: 一直运转	0	○	97
Fb-36	回避频率1	0.00~625.00Hz	0.00Hz	○	97
Fb-37	回避频率1宽度	0.00~20.00Hz	0.00Hz	○	97
Fb-38	回避频率2	0.00~625.00Hz	0.00Hz	○	97
Fb-39	回避频率2宽度	0.00~20.00Hz	0.00Hz	○	97
Fb-40	回避频率3	0.00~625.00Hz	0.00Hz	○	97
Fb-41	回避频率3宽度	0.00~20.00Hz	0.00Hz	○	97

FC 键盘操作及显示设置

参数	名称	设定范围及说明	出厂值	更改	页码
FC-00	显示参数选择	0: 所有 1: 用户参数 2: 不同于出厂值	0	○	98
FC-01	按键功能及自动锁定	个位: 按键自动锁定功能 0: 不锁定 1: 全锁定 2: 除[1]外全锁定 3: 除[<<]外全锁定 4: 除[1]、[<<]外全锁定 5: 除[1]、[0]外全锁定 十位: [0]功能选择 0: 仅在操作面板运行命令通道时有效 1: 在操作面板、端子、通讯运行命令通道时均有效, 按停机方式停机 2: 在操作面板运行命令通道时按停机方式停机, 非操作面板运行命令通道时自由停机, 报Er.Abb 百位: [0]功能选择 (仅对面板命令通道) 0: 无效 1: 仅在待机状态下有效 2: 待机、运行状态下均有效 千位: [1]功能选择 (仅对面板命令通道) 0: 选择运行功能 1: 选择点动功能	0000	×	98
FC-02	运行停机监视参数1	-1~59	1	○	98
FC-03	运行停机监视参数2	选择运行、待机监视状态均显示的监视参数 注: -1表示空;	-1	○	98
FC-04	运行停机监视参数3	0~59表示FU-00~FU-59; FC-02最小值为0	-1	○	98
FC-05	运行停机监视参数4		-1	○	98
FC-06	运行停机监视参数5		-1	○	98
FC-07	运行停机监视参数6		-1	○	98
FC-08	运行停机监视参数7		-1	○	98
FC-09	运行监视参数1	-1~59	0	○	98
FC-10	运行监视参数2	选择仅在运行监视状态显示的监视参数 -1表示空, 0~59表示FU-00~FU-59	2	○	98
FC-11	运行监视参数3		4	○	98
FC-12	运行监视参数4		-1	○	98
FC-13	转速显示系数	0.001~10.000	1.000	○	99
FC-14	线速度显示系数	0.01~100.00	0.01	○	99
FC-15 ~ FC-44	用户参数1 ~ 用户参数30	-00.01~FU.59, 厂家参数Fn除外 -00.01为空, 其他为参数号, 例如F0.01表示F0-01	-00.01	○	99
FC-45	用户参数31	固定为FC-00“显示参数选择”	FC.00	△	99
FC-46	用户参数32	固定为F0-10“参数写入保护”	F0.10	△	99

用户参数对应表:

n	1	2	3	4	5	6	7	8	9	10	11	12	13	14	15	16
用户参数n	FC-15	FC-16	FC-17	FC-18	FC-19	FC-20	FC-21	FC-22	FC-23	FC-24	FC-25	FC-26	FC-27	FC-28	FC-29	FC-30
n	17	18	19	20	21	22	23	24	25	26	27	28	29	30	31	32
用户参数n	FC-31	FC-32	FC-33	FC-34	FC-35	FC-36	FC-37	FC-38	FC-39	FC-40	FC-41	FC-42	FC-43	FC-44	FC-45	FC-46

5 功能参数一览表

Fd 扩展选件及扩展功能

参数	名称	设定范围及说明	出厂值	更改	页码
Fd-00	参数复制	11: 参数由变频器上传到面板 22: 参数由面板下载到变频器 33: 验证面板和变频器参数的一致性 44: 清除面板中存储的参数	00	×	99
Fd-01	PG每转脉冲数	1~8192	1024	×	99
Fd-02	PG类型	0: 正交编码器 1: 单通道编码器	0	×	99
Fd-03	PG方向选择	0: 正向 1: 负向	0	×	99
Fd-04	PG断线动作	0: 不动作 1: 报警 2: 故障, 自由停机	2	×	99
Fd-05	PG断线检测时间	0.1~10.0s	1.0s	×	100
Fd-06	PG变速比分母设定	1~1000	1	×	100
Fd-07	PG变速比分子设定	1~1000	1	×	100
Fd-08	PG测速滤波时间	0.000~2.000s	0.005s	○	100
Fd-09	X7扩展输入端子功能	选项同X1数字输端子功能F4-00	0	×	100
Fd-10	X8扩展输入端子功能				
Fd-11	X9扩展输入端子功能				
Fd-12	X10扩展输入端子功能				
Fd-13	X11扩展输入端子功能				
Fd-14	Y3扩展输出端子功能	选项同Y1数字输出端子功能F5-00	0	×	100
Fd-15	Y4扩展输出端子功能				
Fd-16	Y5扩展输出端子功能				
Fd-17	Y6扩展输出端子功能				
Fd-18	Y7扩展输出端子功能				101
Fd-19	计数方式选择	0: 普通计数方式 1: 正交计数方式	0	×	101
Fd-20	指定计数值2	0~F9-14 “设定计数值”	0	○	101
Fd-21	逻辑单元5输入1选择	选项同Y1数字输出端子功能F5-00	0	○	101
Fd-22	逻辑单元5输入2选择		0	○	101
Fd-23	逻辑单元5配置	选项同逻辑单元1配置FE-14	9	○	101
Fd-24	逻辑单元5输出选择	选项同X1数字输入端子功能F4-00	0	○	101
Fd-25	逻辑单元6输入1选择	选项同Y1数字输出端子功能F5-00	0	○	101
Fd-26	逻辑单元6输入2选择		0	○	101
Fd-27	逻辑单元6配置	选项同逻辑单元1配置FE-14	9	○	101
Fd-28	逻辑单元6输出选择	选项同X1数字输入端子功能F4-00	0	○	101
Fd-29	电子齿轮分子设定	1~65535	1	○	101
Fd-30	电子齿轮分母设定	1~65535	1	○	101
Fd-31	风机预期寿命设定	0~65000h	40000h	×	101
Fd-32	休眠频率	0.00~650.00Hz	40.00Hz	○	101
Fd-33	休眠等待时间	0.0~3600.0s	60.0s	○	101

参数	名称	设定范围及说明	出厂值	更改	页码
Fd-34	唤醒偏差	0.00~100.00%，注100.00%时休眠功能无效	100.00%	○	102
Fd-35	唤醒延迟时间	0.000~60.000s	0.500s	○	102
Fd-36	电机额定电流1	0.5~1200.0A	8.8A	○	102
Fd-37	电机额定电流2		8.8A	○	102
Fd-38	休眠偏差	0.00~100.00%，注Fd-32=100.00%时休眠功能无效	0	○	102
Fd-39 ~ Fd-60	保留	—	—	—	—

FE 可编程单元

参数	名称	设定范围及说明	出厂值	更改	页码
FE-00	比较器1同相输入选择	选项同AO1功能选择F6-14	0	○	103
FE-01	比较器1反相输入选择	选项同AO1功能选择F6-14	0	○	103
FE-02	比较器1配置	个位：功能设置 0：> 1：< 2：= 3：≠ 4：输出恒1 5：输出恒0 十位：输入是否取绝对值 0：不取绝对值 1：取绝对值 百位：比较器输出连接的保护功能选择 0：无动作 1：报警 2：报故障并自由停机	005	○	103
FE-03	比较器1数字设定	-100.0~100.0%，对应模拟输出量28	50.0%	○	103
FE-04	比较器1误差带	0.0~100.0%	5.0%	○	103
FE-05	比较器1输出选择	选项同X1数字输入端子功能F4-00	0	○	103
FE-06	比较器2同相输入选择	选项同AO1功能选择F6-14	0	○	103
FE-07	比较器2反相输入选择	选项同AO1功能选择F6-14	0	○	103
FE-08	比较器2配置	选项同比较器1配置FE-02	005	○	103
FE-09	比较器2数字设定	-100.0~100.0%，对应模拟输出量29	50.0%	○	103
FE-10	比较器2误差带	0.0~100.0%	5.0%	○	103
FE-11	比较器2输出选择	选项同X1数字输入端子功能F4-00	0	○	103
FE-12	逻辑单元1输入1选择	选项同Y1数字输出端子功能F5-00	0	○	104
FE-13	逻辑单元1输入2选择		0	○	104
FE-14	逻辑单元1配置	0：与 1：或 2：与非 3：或非 4：异或(≠) 5：异或非(=) 6：输入1直接输出 7：输入1取反输出 8：输出恒1 9：输出恒0 10：R-S触发器	9	○	104
FE-15	逻辑单元1输出选择	选项同X1数字输入端子功能F4-00	0	○	104
FE-16	逻辑单元2输入1选择	选项同Y1数字输出端子功能F5-00	0	○	104
FE-17	逻辑单元2输入2选择		0	○	104
FE-18	逻辑单元2配置	选项同逻辑单元1配置FE-14	9	○	104
FE-19	逻辑单元2输出选择	选项同X1数字输入端子功能F4-00	0	○	104

5 功能参数一览表

参数	名称	设定范围及说明	出厂值	更改	页码
FE-20	逻辑单元3输入1选择	选项同Y1数字输出端子功能F5-00	0	○	104
FE-21	逻辑单元3输入2选择		0	○	104
FE-22	逻辑单元3配置	选项同逻辑单元1配置FE-14	9	○	104
FE-23	逻辑单元3输出选择	选项同X1数字输入端子功能F4-00	0	○	104
FE-24	逻辑单元4输入1选择	选项同Y1数字输出端子功能F5-00	0	○	104
FE-25	逻辑单元4输入2选择		0	○	104
FE-26	逻辑单元4配置	选项同逻辑单元1配置FE-14	9	○	104
FE-27	逻辑单元4输出选择	选项同X1数字输入端子功能F4-00	0	○	104
FE-28	定时器1输入选择	选项同Y1数字输出端子功能F5-00	0	○	105
FE-29	定时器1配置	个位：定时器的类型 0：上升沿延迟 1：下降沿延迟 2：上升下降沿都延迟 3：脉冲功能 十位：设定时间的倍率选择 0：1倍 1：10倍 2：100倍 3：1000倍 4：10000倍 5：100000倍 百位：输出信号设置 0：不取反 1：取反 2：输出恒1 3：输出恒0 4：与 5：取反后与 6：或 7：取反后或	300	○	105
FE-30	定时器1设定时间	0~40000ms，延迟时间=设定时间×倍率	0ms	○	105
FE-31	定时器1输出选择	选项同X1数字输入端子功能F4-00	0	○	105
FE-32	定时器2输入选择	选项同Y1数字输出端子功能F5-00	0	○	105
FE-33	定时器2配置	选项同定时器1配置FE-29	300	○	105
FE-34	定时器2设定时间	0~40000ms，延迟时间=设定时间×倍率	0ms	○	105
FE-35	定时器2输出选择	选项同X1数字输入端子功能F4-00	0	○	105
FE-36	定时器3输入选择	选项同Y1数字输出端子功能F5-00	0	○	105
FE-37	定时器3配置	选项同定时器1配置FE-29	300	○	105
FE-38	定时器3设定时间	0~40000ms，延迟时间=设定时间×倍率	0ms	○	105
FE-39	定时器3输出选择	选项同X1数字输入端子功能F4-00	0	○	105
FE-40	定时器4输入选择	选项同Y1数字输出端子功能F5-00	0	○	105
FE-41	定时器4配置	选项同定时器1配置FE-29	300	○	105
FE-42	定时器4设定时间	0~40000ms，延迟时间=设定时间×倍率	0ms	○	105
FE-43	定时器4输出选择	选项同X1数字输入端子功能F4-00	0	○	105
FE-44	算术单元1输入1选择	选项同AO1功能选择F6-14	0	○	106
FE-45	算术单元1输入2选择		0	○	106
FE-46	算术单元1配置	0：输入1+输入2 1：输入1-输入2 2：输入1×输入2 3：输入1÷输入2 4：取较小值 5：取较大值 6： 输入1 ×输入2 7： 输入1 ÷输入2 8：输入1直接输出（起连接作用） 9：编码器位置高字 10：编码器位置低字	0	○	106

参数	名称	设定范围及说明	出厂值	更改	页码
FE-47	算术单元1数字设定	-100.0~100.0%，对应模拟输出量30	0.0%	○	106
FE-48	算术单元2输入1选择	选项同AO1功能选择F6-14	0	○	106
参数	名称	设定范围及说明	出厂值	更改	页码
FE-49	算术单元2输入2选择	选项同AO1功能选择F6-14	0	○	106
FE-50	算术单元2配置	选项同算术单元1配置FE-46	0	○	106
FE-51	算术单元2数字设定	-100.0~100.0%，对应模拟输出量31	0.0%	○	106
FE-52	算术单元3输入1选择	选项同AO1功能选择F6-14	0	○	106
FE-53	算术单元3输入2选择		0	○	106
FE-54	算术单元3配置	选项同算术单元1配置FE-46的0~8	0	○	106
FE-55	算术单元3数字设定	-100.0~100.0%，对应模拟输出量32	0.0%	○	106
FE-56	算术单元4输入1选择	选项同AO1功能选择F6-14	0	○	106
FE-57	算术单元4输入2选择		0	○	106
FE-58	算术单元4配置	选项同算术单元1配置FE-46的0~8	0	○	107
FE-59	算术单元4数字设定	-100.0~100.0%，对应模拟输出量33	0.0%	○	107
FE-60	算术单元5输入1选择	选项同AO1功能选择F6-14	0	○	107
FE-61	算术单元5输入2选择		0	○	107
FE-62	算术单元5配置	选项同算术单元1配置FE-46的0~8	0	○	107
FE-63	算术单元5数字设定	-100.0~100.0%，对应模拟输出量34	0.0%	○	107
FE-64	算术单元6输入1选择	选项同AO1功能选择F6-14	0	○	107
FE-65	算术单元6输入2选择		0	○	107
FE-66	算术单元6配置	选项同算术单元1配置FE-46的0~8	0	○	107
FE-67	算术单元6数字设定	-100.0~100.0%，对应模拟输出量35	0.0%	○	107
FE-68	低通滤波器1输入选择	选项同AO1功能选择F6-14	0	○	107
FE-69	低通滤波器1滤波时间	0.000~10.000s	0.010s	○	107
FE-70	低通滤波器2输入选择	选项同AO1功能选择F6-14	0	○	107
FE-71	低通滤波器2滤波时间	0.000~10.000s	0.010s	○	107
FE-72	模拟多路开关输入1	选项同AO1功能选择F6-14	0	○	108
FE-73	模拟多路开关输入2	选项同AO1功能选择F6-14	0	○	108
FE-74	模拟多路开关控制信号	选项同Y1数字输出端子功能F5-00	0	○	108

FF 通讯参数

参数	名称	设定范围及说明	出厂值	更改	页码
FF-00	通讯协议选择	0: Modbus 1: USS指令 2: CAN	0	×	108
FF-01	通讯数据格式	0: 8,N,1 1: 8,E,1 2: 8,O,1 3: 8,N,2	0	×	108
FF-02	波特率选择	0: 1200bps 1: 2400bps 2: 4800bps 3: 9600bps 4: 19200bps 5: 38400bps 6: 57600bps 7: 115200bps 8: 250000bps 9: 500000bps	3	×	108

5 功能参数一览表

参数	名称	设定范围及说明	出厂值	更改	页码
FF-03	本机地址	0~247	1	×	108
FF-04	通讯超时检出时间	0.1~600.0s	10.0s	○	108
FF-05	本机应答延时	0~1000ms	5ms	○	108
FF-06	通讯超时动作	0: 不动作 1: 报警 2: 故障并自由停机 3: 报警按F0-00运行 4: 报警按F0-07运行 5: 报警按F0-08运行	0	×	109
FF-07	USS报文PZD字数	0~4	2	×	109
FF-08	通讯设定频率比例	0.001~30.000	1.000	○	109

Fn 厂家参数

参数	名称	设定范围及说明	出厂值	更改
—	—	—	—	—

FP 故障记录

参数	名称	内容及说明	页码
FP-00	最近一次故障类型	0: 无故障 1. ocb: 起动瞬间过流 2. ocA: 加速运行过流 3. ocd: 减速运行过流 4. ocn: 恒速运行过流 5. ouA: 加速运行过压 6. oud: 减速运行过压 7. oun: 恒速运行过压 8. ouE: 待机时过压 9. dcL: 运行中欠压 10. PLI: 输入缺相 11. PLo: 输出缺相 12. FoP: 功率器件保护 13. oHI: 变频器过热 14. oLI: 变频器过载 15. oLL: 电机过载 16. EEF: 外部故障 17. oLP: 电机负载过重 18. ULd: 变频器欠载 19. Co1: 比较器1输出保护信号 20. Co2: 比较器2输出保护信号 21. EEP: 参数存储失败 22. CFE: 通讯异常 23. ccF: 电流检测故障 24. ArF: 自整定不良 25. Aco: 模拟输入掉线 26. PGo: PG断线 27. rHo: 热敏电阻开路 28. Abb: 异常停机故障 29. lo1: 保留 30. lo2: 保留 31. PnL: 操作面板掉线	113
FP-01	最近一次故障时累计运行时间	最小单位: 1h	113
FP-02	最近一次故障时的运行频率	最小单位: 0.01Hz	113
FP-03	最近一次故障时的给定频率	最小单位: 0.01Hz	113
FP-04	最近一次故障时的输出电流	最小单位: 0.1A	113
FP-05	最近一次故障时的输出电压	最小单位: 0.1V	113
FP-06	最近一次故障时的输出功率	最小单位: 0.1kW	113
FP-07	最近一次故障时的母线电压	最小单位: 0.1V	113
FP-08	最近一次故障时的逆变桥温度	最小单位: 0.1°C	113
FP-09	最近一次故障时端子输入状态1	万: X5 千: X4 百: X3 十: X2 个: X1	113
FP-10	最近一次故障时端子输入状态2	百: REV 十: FWD 个: X6	113
FP-11	倒数第二次故障类型	内容意义同FP-00	113
FP-12	倒数第二次故障时累计运行时间	最小单位: 1h	113

参数	名称	内容及说明	页码
FP-13	倒数第三次故障类型	内容意义同FP-00	113
FP-14	倒数第三次故障时累计运行时间	最小单位: 1h	113
FP-15	倒数第四次故障类型	内容意义同FP-00	113
FP-16	倒数第四次故障时累计运行时间	最小单位: 1h	113
FP-17	倒数第五次故障类型	内容意义同FP-00	114
FP-18	倒数第五次故障时累计运行时间	最小单位: 1h	114
FP-19	故障时的单次运行时间	最小单位: 0.1h	114
FP-20	故障记录清除	11: 清除本菜单参数, 操作完自动变为00	114
FP-21	最近一次故障时的母线 2 电压	最小单位: 0.1V	114
FP-22	最近一次故障时的逆变桥 2 温度	最小单位: 0.1°C	114

FU 数据监视

参数	名称	内容及说明	页码
FU-00	运行频率	反映电机转速的频率, 最小单位: 0.01Hz	114
FU-01	给定频率	单位指示闪烁, 最小单位: 0.01Hz	114
FU-02	输出电流	最小单位: 0.1A	114
FU-03	负载电流百分比	以变频器额定电流为100%, 最小单位: 0.1%	114
FU-04	输出电压	最小单位: 0.1V	114
FU-05	运行转速	最小单位: 1r/min	114
FU-06	给定转速	单位指示闪烁, 最小单位: 1r/min	114
FU-07	直流母线电压	最小单位: 0.1V	114
FU-08	输出功率	最小单位: 0.1kW	114
FU-09	输出转矩	以额定转矩为100%, 最小单位: 0.1%	114
FU-10	给定转矩	以额定转矩为100%, 单位指示闪烁, 最小单位: 0.1%	114
FU-11	运行线速度	最小单位: 1m/s	115
FU-12	给定线速度	单位指示闪烁, 最小单位: 1m/s	115
FU-13	PID反馈值	最小单位: 0.1%	115
FU-14	PID给定值	单位指示闪烁, 最小单位: 0.1%	115
FU-15	计数器计数值	最小单位: 1	115
FU-16	计米器实际长度	最小单位: 1m	115
FU-17	AI1	最小单位: 0.1%	115
FU-18	AI2	最小单位: 0.1%	115
FU-19	PFI	最小单位: 0.1%	115
FU-20	UP/DOWN调节值	单位指示闪烁, 最小单位: 0.1%	115
FU-21	PLC当前模式和阶段	例: 2.03表示模式2的第3阶段	115
FU-22	PLC已循环次数	最小单位: 1	115
FU-23	PLC当前阶段剩余时间	最小单位: 0.1s或0.1min, 由F8-00千位确定	115

5 功能参数一览表

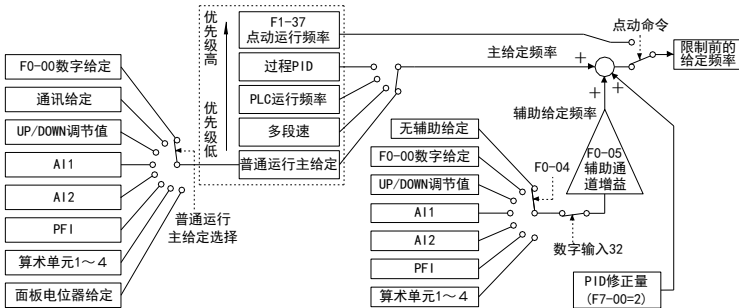
参数	名称	内容及说明	页码
FU-24	算术单元1输出	最小单位: 0.1%	115
FU-25	算术单元2输出	最小单位: 0.1%	115
FU-26	算术单元3输出	最小单位: 0.1%	115
FU-27	算术单元4输出	最小单位: 0.1%	115
FU-28	算术单元5输出	最小单位: 0.1%	115
FU-29	算术单元6输出	最小单位: 0.1%	115
FU-30	低通滤波器1输出	最小单位: 0.1%	115
FU-31	低通滤波器2输出	最小单位: 0.1%	115
FU-32	模拟多路开关输出	最小单位: 0.1%	115
FU-33	PID输出值	最小单位: 0.1%	115
FU-34	计数器偏差	以F9-14“设定计数值”为100%，最小单位: 0.01%	115
FU-35	PG检测频率	最小单位: 0.1Hz	115
FU-36	散热器温度	最小单位: 0.1°C	115
FU-37	输出功率因数	最小单位: 0.01	115
FU-38	电度表千瓦时	0.0~6553.5kWh, 同时按住 Δ 、 ∇ , 本参数和电度表计时器同时清零	115
FU-39	电度表计时器	0.00~655.35h, 同时按住 Δ 、 ∇ , 本参数和电度表千瓦时同时清零	115
FU-40	数字输入端子状态1	万: X5 千: X4 百: X3 十: X2 个: X1 0: 断开 1: 接通	116
FU-41	数字输入端子状态2	百: REV 十: FWD 个: X6 0: 断开 1: 接通	116
FU-42	数字输出端子状态	千: T2 百: T1 十: Y2 个: Y1 0: 断开 1: 接通	116
FU-43	扩展数字输入端子状态	万: X11 千: X10 百: X9 十: X8 个: X7 0: 断开 1: 接通	116
FU-44	扩展数字输出端子状态	万: Y7 千: Y6 百: Y5 十: Y4 个: Y3 0: 断开 1: 接通	116
FU-45	通讯出错次数	0~60000	116
FU-46	加减速斜坡后的给定频率	最小单位: 0.01Hz	116
FU-47	输出频率	变频器输出电压的频率(厂家用), 最小单位: 0.01Hz	116
FU-50	编码器位置高字	二进制表示的编码器反馈位置高16位	116
FU-51	编码器位置低字	二进制表示的编码器反馈位置低16位	116
FU-52	通讯轮询周期	最小单位: 0.001s	116
FU-53	计数器2计数值高字	二进制表示的计数值高16位	116
FU-54	计数器2计数值低字	二进制表示的计数值低16位	116
FU-55	电流最大值保持	同时按 Δ 、 ∇ 清零, 最小单位: 0.1A	116
FU-60	风机累计运行时间	最小单位: 1h	116
其他	保留	—	—

6 功能参数详解

6.1 F0 基本参数

F0-00	数字给定频率	出厂值	50.00Hz	更改	○
设定范围	0.00Hz~F0-06 “最大频率”				
F0-01	普通运行主给定通道	出厂值	0	更改	○
设定范围	0: F0-00数字给定, 操作面板 Δ 、 ∇ 调节 1: 通讯给定, F0-00作初值 2: UP/DOWN调节值 3: AI1 4: AI2 5: PFI 6: 算术单元1 7: 算术单元2 8: 算术单元3 9: 算术单元4 10: 面板电位器给定				

给定频率通道如下图:



- 变频器有 5 种运行方式, 优先级由高到低依次为点动、过程 PID、PLC、多段速、普通运行。例如: 在普通运行时, 如果多段速有效, 则主给定频率由多段频率确定。
- 普通运行主给定可由 F0-01 “普通运行主给定通道” 选择, 并可用数字输入 43 “给定频率切换至 AI1” 和 44 “给定频率切换至算术单元 1” 进行强制切换, 详见 64 页。
- 辅助给定通道由 F0-04 “辅助给定通道选择” 确定, 数字输入 32 “辅助通道禁止” 可将其禁止。
- F7-00 “PID 控制功能选择” =2 可对斜坡前给定频率进行修正。
- 点动命令是指在面板控制时键盘点动有效 (FC-01 的千位等于 1), 或者端子控制时数字输入 14 “正转点动运行” 或 15 “反转点动运行” 有效。
- 最终使用的给定频率还要受 F0-07 “上限频率” 和 F0-08 “下限频率” 的限制。

F0-02	运行命令通道选择	出厂值	0	更改	×
设定范围	0: 操作面板 (EXT灭) 1: 端子 (EXT亮) 2: 通讯控制 (EXT闪烁)				

- 操作面板命令通道时 \odot 可改变方向, 上电默认为正向。 \ominus 的功能由 FC-01 的百位选择。
- 数字输入 42 “运行命令通道切换” 可强制切换运行命令通道, 详见 64 页。

F0-03	给定频率保持方式	出厂值	00	更改	○
设定范围	个位: 掉电存储选择	0: Δ 、 ∇ 或通讯修改的主给定频率掉电存储到 F0-00 1: Δ 、 ∇ 或通讯修改的主给定频率掉电不存储			
	十位: 停机保持选择	0: 停机时 Δ 、 ∇ 或通讯修改的主给定频率保持 1: 停机时 Δ 、 ∇ 或通讯修改的主给定频率恢复为 F0-00			

- 该参数仅对 F0-01 “普通运行主给定通道” =0、1 时有效。

6 功能参数详解

F0-04	辅助给定通道选择	出厂值	0	更改	○
设定范围	0: 无 1: F0-00 “数字给定频率” 2: UP/DOWN调节值 3: AI1 4: AI2 5: PFI 6: 算术单元1 7: 算术单元2 8: 算术单元3 9: 算术单元4				
F0-05	辅助通道增益	出厂值	1.000	更改	○
设定范围	-1.000~1.000				

☞ 详见 50 页 F0-00、F0-01 的说明。

F0-06	最大频率	出厂值	50.00Hz	更改	×
设定范围	V/F控制: F0-07 “上限频率”~650.00Hz 矢量控制: F0-07 “上限频率”~200.00Hz				
F0-07	上限频率	出厂值	50.00Hz	更改	×
设定范围	F0-08 “下限频率”~F0-06 “最大频率”				
F0-08	下限频率	出厂值	0.00Hz	更改	×
设定范围	0.00Hz~F0-07 “上限频率”				

☞ F0-06 “最大频率”: 频率给定值为 100% 时对应的频率, 用于模拟输入、PFI 作频率给定时的标定。

☞ F0-07 “上限频率”、F0-08 “下限频率”: 限制最终的给定频率。

F0-09	方向锁定	出厂值	0	更改	○
设定范围	0: 正反均可 1: 锁定正向 2: 锁定反向				

☞ 建议只需要单向旋转时锁定旋转方向。

☞ 若需要通过操作面板的  改变方向, 必须将 FC-01 的百位设为 1 或 2。

F0-10	参数写入保护	出厂值	0	更改	○
设定范围	0: 不保护, 全部参数允许被改写 (只读参数除外) 1: 除 F0-00 “数字给定频率”、F7-04 “PID 数字给定” 和本参数外其它参数禁止改写 2: 除本参数外全部禁止改写				

☞ 该功能可防止参数被误修改。

F0-11	参数初始化	出厂值	00	更改	×
设定范围	11: 初始化 22: 初始化, 通讯参数除外 注: 初始化完成后自动变为 00				

☞ 参数初始化可将参数恢复为出厂时的状态值, 故障记录不恢复 (故障记录可通过 FP-20 清除)。

F0-12	电机控制模式	出厂值	0	更改	×
设定范围	0: 无 PG V/F 控制 1: 有 PG V/F 控制 2: 无 PG 矢量控制 3: 有 PG 矢量控制 4: V/F 分离控制 5: 有 PG 矢量控制 2				

☞ 电机控制模式:

F0-12=0 “无 PG V/F 控制”: 速度开环、电压和频率协调控制的方式, 可通过转矩提升提高转矩输出能力, 可通过滑差补偿改善机械特性、提高速度控制精度。

F0-12=1 “有 PG V/F 控制”: 通过编码器进行速度反馈的 V/F 控制方式, 具有较高的稳态转速精度。特别适合于编码器不是直接安装在电机轴上并需要精确速度控制的场合。


F0-12=2 “无 PG 矢量控制”: 即无速度传感器矢量控制。它通过转子磁场定向, 对磁链和转矩进行解耦控制; 根据辨识的转速进行转速闭环控制, 因此具有较好的机械特性。可用于对驱动性能要求较

高，又不便安装编码器的场合。该控制模式下可进行转矩控制。


F0-12=3 “有 PG 矢量控制”：即有速度传感器矢量控制。通过转子磁场定向，对磁链和转矩进行解耦控制；根据检测的转速进行速度闭环控制，具有最高的动态性能和稳态精度。主要用于高精度速度控制、简单伺服控制等高性能控制场合。该控制模式下可进行转矩控制，在低速和发电状态时有较高的转矩控制精度。

F0-12=4 “V/F 分离控制”：可以实现电压和频率的独立调节。


F0-12=5 “有 PG 矢量控制 2”：同 F0-12=3 “有 PG 矢量控制”类似，但转速和转矩控制精度更高，在需要高精度转矩控制的场合可使用该控制方式。

 矢量控制应用注意：


1. 一般用于一台变频器控制一台电机的场合。型号和参数相同的多台同轴连接的电机也可应用矢量控制，但参数自整定要在多台电机连在一起时进行，或者手工输入多台电机并联后的等效参数；
2. 需要电机参数自整定或准确输入电机参数，以供内部电机动态模型和磁场定向算法使用；
3. 电机和变频器的功率等级要匹配，电机的额定电流过小会使控制性能下降，电机的额定电流不能小于变频器额定电流的1/4；
4. 需正确设置ASR的参数，以保证速度控制的稳态和动态性能；
5. 电机的极数不宜超过8，对于双笼电机、深槽电机、力矩电机不宜采用矢量控制；
6. 设置F2-12“基本频率”与电机额定频率相同，便于进行高速弱磁控制。

 下列场合需要使用 V/F 控制：


1. 单台变频器同时驱动多台电机：各电机的负载不是均衡输出，或者电机参数容量不同；
2. 负载电流小于变频器额定电流的1/4；
3. 变频器未接负载（如进行测试时）；
4. 变频器输出连接变压器时。

 **危险**：有 PG 的控制方式需正确设置 PG 参数（详见 99 页编码器参数说明），如果设置不当，可能会导致人身伤害和财产损失；电机电缆重新接线后，必须重新检查编码器的方向设置。




F0-13	变频器额定功率	出厂值	机型确定	更改	△
--------------	----------------	-----	------	----	---

 可查看变频器的额定功率，最小单位：0.01kW/0.1kW。

F0-14	软件版本号	出厂值	版本确定	更改	△
--------------	--------------	-----	------	----	---

 可查看软件版本，范围 0.00~99.99。

F0-15	用户密码设定	出厂值	0000	更改	○
设定范围	0000~9999，0000表示密码无效				

 密码设定后，2分钟内无按键，密码生效；监视状态下，同时按下  +  密码立即生效。

6.2 F1 加减速、启动、停机和点动参数

F1-00	加速时间1	出厂值	机型确定	更改	○
F1-01	减速时间1	出厂值	机型确定	更改	○
F1-02	加速时间2	出厂值	机型确定	更改	○

F1-21	起动频率保持时间	出厂值	0.0s	更改	○
设定范围	0.1~60.0s, 仅对无PG V/F控制有效				
F1-22	电压软起动	出厂值	1	更改	×
设定范围	0: 无效, 从起动频率对应的电压直接起动 1: 有效, 在F1-21“起动频率保持时间”内电压平滑上升起动				
F1-23	起动直流制动时间	出厂值	0.0s	更改	○
设定范围	0.0~60.0s				
F1-24	起动直流制动电流	出厂值	0.0%	更改	○
设定范围	0.0~100.0%, 以变频器额定电流为100%				

📖 变频器的起动方式:

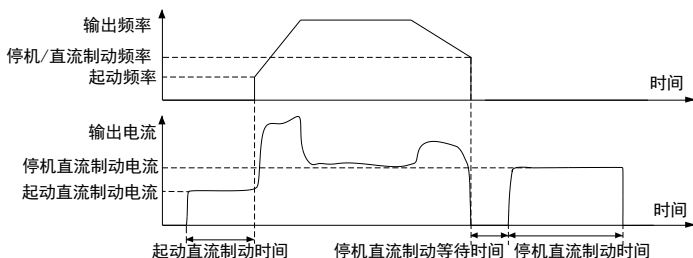
F1-19=0 “由起动频率起动”: 起动时先以 F1-20 “起动频率” 运行, 保持 F1-21 “起动频率保持时间” 设定的时间后升速, 可以减少起动时的电流冲击。

F1-19=1 “先直流制动再从起动频率起动”: 有时电机在起动之前处于旋转状态 (如风机在起动前可能会因顶风而反转), 可以采取起动前直流制动, 先将电机停下来再起, 以防止起动冲击过流。可通过 F1-23 “起动直流制动时间” 和 F1-24 “起动直流制动电流” 设置相关参数。

F1-19=2 “转速跟踪起动”: 在电机起动之前自动辨识电机的转速和方向, 然后从对应的频率开始平滑无冲击起动。对于旋转中的电机不必等完全停下再起, 可缩短起动时间, 减小起动冲击。

📖 在瞬停、自复位、运行中断再起时, 可由 Fb-25 “瞬停、自复位、运行中断再起方式” 强制为跟踪起动。当选择有 PG V/F 或者有 PG 矢量时, 无需选择跟踪起动。

📖 起动和停机直流制动如下图所示:



⚠️ **注意:** 对于高速或者大惯量的负载的起动, 不宜采取先长时间直流制动再起的方式, 建议使用跟踪起动方式。

⚠️ **注意:** 在自由停机后立即从起动频率起动会由于电机存在剩磁反电势而导致过流, 因此在自由停机后电机未停止转动的情况下, 如需立即起动建议采用跟踪起动方式。

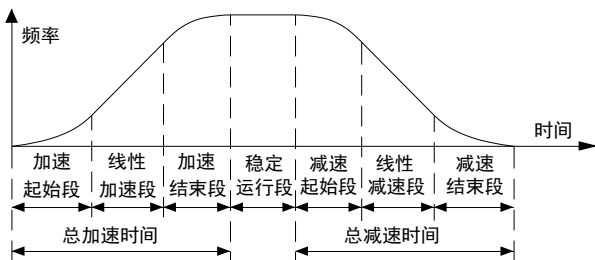
📖 F1-22 “电压软起动”: 当起动方式选择为 “从起动频率起动”, 且 F1-21 “起动频率保持时间” 不为零时, 如果 F1-22=1, 则在起动频率保持时间内输出电压从 0 逐渐过渡到起动频率所对应的电压, 这样可以减小起动时的冲击, 避免突加电压引起电机的不定向的转动。仅对无 PG V/F 控制有效。

F1-25	停机方式	出厂值	0	更改	○
设定范围	0: 减速停机 1: 自由停机 2: 减速停机+直流制动 3: 减速停机+抱闸延迟				

F1-33	S曲线加速结束段时间	出厂值	0.20s	更改	×
F1-34	S曲线减速起始段时间	出厂值	0.20s	更改	×
F1-35	S曲线减速结束段时间	出厂值	0.20s	更改	×
设定范围	0.01~10.00s				

☞ S曲线加减速功能：在加减速过程中，加速度是渐变的，速度变化是平滑的，可以增强电梯运行中的舒适度、防止传送设备上物件倾倒、减小起停时对机械的冲击。

☞ 设定S曲线时间后，总加减速时间延长，如下图：



总加减速时间计算公式为：

$$\text{总加减速时间} = \text{不设S曲线的加减速时间} + (\text{起始段时间} + \text{结束段时间}) \div 2$$

但是如果上式计算的总加减速时间小于起始段时间和结束段时间之和，则：

$$\text{总加减速时间} = \text{起始段时间} + \text{结束段时间}$$

☞ 加减速时间自动切换功能有效（F1-17“加减速时间自动切换点” $\neq 0$ ）时，S曲线功能自动无效。

F1-36	正反转死区时间	出厂值	0.0s	更改	×
设定范围	0.0~3600.0s				

☞ F1-36“正反转死区时间”：正反交替时的等待时间，用来减少正反交替时对机械的冲击。

F1-37	点动运行频率	出厂值	5.00Hz	更改	○
设定范围	0.10~50.00Hz				
F1-38	点动加速时间	出厂值	机型确定	更改	○
F1-39	点动减速时间	出厂值	机型确定	更改	○
设定范围	0.1~60.0s 注：22 kW及以下机型点动加速、减速时间出厂设定6.0s， 30 kW及以上机型点动加速、减速时间出厂设定20.0s				

☞ 在面板控制时，FC-01的千位设为1，则 为点动功能；在端子控制且待机时，数字输入14“正转点动运行指令”、15“反转点动运行指令”可实现点动运行，当两个信号同时为有效或同时为无效时，点动运行无效。

☞ 点动运行时辅助给定和PID频率修正无效。

☞ 点动运行的起停方式固定为：按起频频率起、减速停机方式停机。

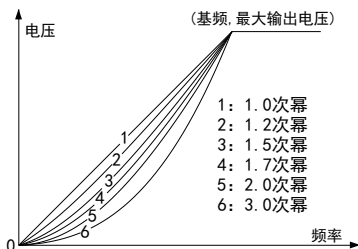
6.3 F2 V/F控制参数

F2-00	V/F曲线设定	出厂值	1	更改	×
设定范围	0: 自定义(详见参数F2-14~F2-21) 2: 降转矩V/F曲线1(1.2次幂) 4: 降转矩V/F曲线3(1.7次幂) 6: 降转矩V/F曲线5(3.0次幂)	1: 线性V/F曲线(1.0次幂) 3: 降转矩V/F曲线2(1.5次幂) 5: 降转矩V/F曲线4(2.0次幂)			

☐ V/F 曲线可以设定为自定义的多段折线式、线性和多种降转矩式。

☐ 降转矩的 V/F 曲线可以提高风机泵类降转矩负载在轻载运行时的电机效率。对此类负载还可以使用自动节能运行方式（详见 58 页 F2-11 的说明）提高电机效率。

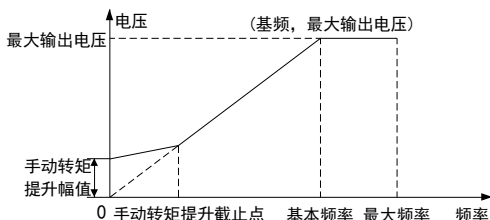
☐ 降转矩 V/F 曲线和自动节能功能在提高效率的同时还可降低噪声。线性及降转矩 V/F 曲线如下图：



F2-01	转矩提升选择	出厂值	1	更改	×
设定范围	0: 无转矩提升 2: 仅允许自动转矩提升	1: 仅允许手动转矩提升 3: 手动转矩提升+自动转矩提升			
F2-02	手动转矩提升幅值	出厂值	机型确定	更改	○
设定范围	15kW及以下机型: 0.0~15.0%, 以F2-13“最大输出电压”为100%	18.5kW及以上机型: 0.0~10.0%			
F2-03	手动转矩提升截止点	出厂值	50.0%	更改	○
设定范围	0.0~100.0%, 以F2-12“基本频率”为100%				
F2-04	自动转矩提升度	出厂值	80.0%	更改	×
设定范围	0.0~100.0%				

☐ 手动转矩提升可提高电机的低速转矩和起动转矩。从小向大调整 F2-02“手动转矩提升幅值”，直至满足起动要求，不要设置过大，否则会出现电机过热或过流。

☐ 输出电压 V 和频率 F 的关系曲线由设定的 V/F 曲线、手动转矩提升、自动转矩提升组成。F2-02“手动转矩提升幅值”、F2-03“手动转矩提升截止点”、F2-12“基本频率”、F2-13“最大输出电压”等的关系如下图：



- 自动转矩提升可以根据负载电流的大小实时改变电压的值，补偿定子阻抗的电压损失，自动适应各种负载情况，输出合适的电压，实现在重载下有较大的输出转矩和空载时有较小的输出电流。
- V/F 控制的跟踪起动、自动转矩提升、滑差补偿用到了部分电机参数，推荐在使用前进行电机静止自整定，这样可以得到更好的控制性能。

F2-05	滑差补偿增益	出厂值	0.0%	更改	○
设定范围	0.0~300.0%				
F2-06	滑差补偿滤波时间	出厂值	1.0s	更改	×
设定范围	0.1~25.0s				
F2-07	电动滑差补偿限幅	出厂值	200%	更改	×
F2-08	再生滑差补偿限幅	出厂值	200%	更改	×
设定范围	0~250%，以电机额定滑差频率为100%				

- 滑差补偿功能：如果输出频率不变，负载变化引起滑差变化，转速会产生降落，滑差补偿功能可以根据负载转矩在线调整变频器输出频率，减小转速随负载的变化，提高速度控制精度。
- 滑差补偿在自动转矩提升打开（F2-01=2 或 3）的情况下有效。
- 滑差补偿的大小可通过 F2-05 “滑差补偿增益” 来调整，宜在负载运行电机温度基本稳定的情况下根据转速的降落情况进行调整。滑差补偿增益为 100% 表示额定转矩时补偿值为额定滑差频率。额定滑差频率的计算公式为：额定滑差频率 = 额定频率 - (额定转速 × 极数 ÷ 120)
- 如果滑差补偿时电机振荡，可以考虑加大 F2-06 “滑差补偿滤波时间”。

F2-09	防振阻尼	出厂值	机型确定	更改	○
设定范围	0~200				

- 通过调整防振阻尼，可抑制电机在空载或轻载情况下的振荡，由小向大调整消除振荡即可。

F2-10	AVR功能设置	出厂值	1	更改	×
设定范围	0: 无效 1: 一直有效 2: 仅减速时无效				

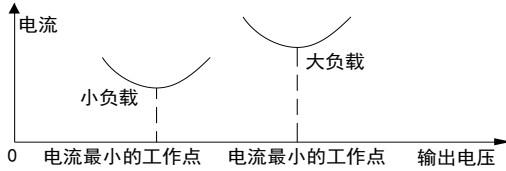
- AVR 功能即自动电压调整功能。当输入电压或直流母线电压变化时，AVR 功能可以保持输出电压不受影响，使生产工艺和产品质量稳定。
- 在输入电压高于额定值时应打开 AVR 功能以使电机不在过高的电压下运行。
- AVR “仅减速时无效” 的方式比 “一直有效” 的方式可允许更快地减速，但是减速电流稍大。这因为：减速使直流母线电压升高，若 AVR 无效输出电压也会升高，使电机损耗增大，电机的机械能回馈变少，从而减速时间可以设置更短。

⚠ 注意：如果负载转动惯量很大，应设为 AVR “一直有效”，以防止减速时电压过高导致电机发热。

F2-11	自动节能运行选择	出厂值	0	更改	○
设定范围	0: 无效 1: 有效				

- 自动节能运行：自动调整输出电压，使在电机转速不变的情况下负载电流最小，减小电机损耗。本功能对降转矩特性的风机和泵类负载尤为有效，如下图：

6 功能参数详解



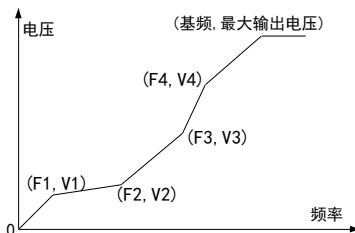
☞ 自动节能运行仅对 V/F 控制方式有效，并且只适用于负载平稳的场合。

☞ V/F 控制下的自动节能运行时需要同时使用自动转矩提升和滑差补偿功能。

F2-12	基本频率	出厂值	50.00Hz	更改	×
设定范围	1.00~650.00Hz				
F2-13	最大输出电压	出厂值	380V	更改	×
设定范围	150~500V，出厂值380V				
F2-14	V/F频率值F4	出厂值	0.00Hz	更改	×
设定范围	F2-16 “V/F频率值F3” ~ F2-12 “基本频率”				
F2-15	V/F电压值V4	出厂值	0.0%	更改	×
设定范围	F2-17 “V/F电压值V3” ~ 100.0%，以F2-13 “最大输出电压” 为100%				
F2-16	V/F频率值F3	出厂值	0.00Hz	更改	×
设定范围	F2-18 “V/F频率值F2” ~ F2-14 “V/F频率值F4”				
F2-17	V/F电压值V3	出厂值	0.0%	更改	×
设定范围	F2-19 “V/F频率值V2” ~ F2-15 “V/F频率值V4”，以F2-13 “最大输出电压” 为100%				
F2-18	V/F频率值F2	出厂值	0.00Hz	更改	×
设定范围	F2-20 “V/F频率值F1” ~ F2-16 “V/F频率值F3”				
F2-19	V/F电压值V2	出厂值	0.0%	更改	×
设定范围	F2-21 “V/F频率值V1” ~ F2-17 “V/F频率值V3”，以F2-13 “最大输出电压” 为100%				
F2-20	V/F频率值F1	出厂值	0.00Hz	更改	×
设定范围	0.00Hz~F2-18 “V/F频率值F2”				
F2-21	V/F电压值V1	出厂值	0.0%	更改	×
设定范围	0.0%~F2-19 “V/F电压值V2”，以F2-13 “最大输出电压” 为100%				

☞ F2-12 “基本频率”，不仅对 V/F 控制有效，在矢量控制时，基本频率要设置成与 FA-04 “电机额定频率” 相同。

☞ 自定义 V/F 曲线设置如下图：

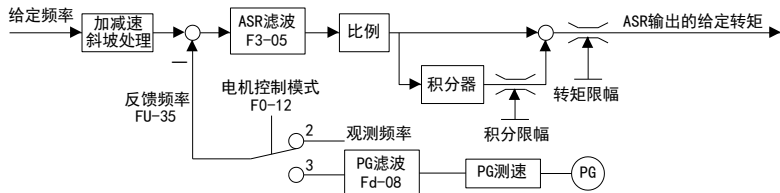


6 功能参数详解

F3-10	ASR输出频率限幅	出厂值	10.0%	更改	×
设定范围	0.0~20.0%，以最大频率为100%，仅用于有PG V/F控制				

ASR：即自动速度调节器，在矢量控制中 ASR 输出给定转矩，给定转矩由 F3-07~F3-09 进行限制；在有 PG V/F 控制中 ASR 输出为频率修正量，并由 F3-10 “ASR 输出频率限幅” 限制。

矢量控制的 ASR 结构图如下：

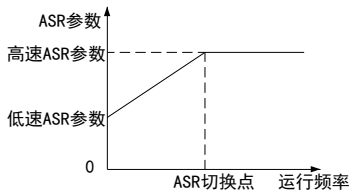


有 PG V/F 控制的 ASR 结构图如下：



注：有 PG V/F 控制时，F3-07=0，ASR 由 F3-10 限幅；F3-07≠0 时，限幅为 F3-10×F3-07 所选项÷2.5。

F3-04 “ASR 参数切换点”：如果高速和低速运行时需要不同的 ASR 参数，可使用 ASR 参数切换功能。零速时使用低速参数 F3-02、F3-03，运行频率在 ASR 参数切换点以上使用高速参数 F3-00、F3-01，在零速到 ASR 参数切换点之间高低速参数平滑过渡，如下图所示。如果只需要一套 ASR 参数，可以将 F3-04 “ASR 参数切换点” 设为 0，即只使用高速 ASR 参数。



F3-06 “ASR 加速度补偿微分时间”：该参数将经过加减速时间处理的给定频率进行微分，得到一个前馈的转矩给定，加在给定转矩上，使加减速过程中运行频率更好地跟踪给定，并减小超调。

ASR 的调整方法：先在保证系统不振荡的前提下尽量增大比例增益；然后调节积分时间使系统响应迅速，并且有较小的超调。

ASR 参数不合适使速度超调过大时，在速度恢复的减速过程中有可能因能量回馈引起过压。

F3-11	下垂度	出厂值	0.00Hz	更改	○
设定范围	0.00~50.00Hz				
F3-12	下垂开始转矩	出厂值	0.0%	更改	○
设定范围	0.0~100.0%，以电机额定转矩为100%				

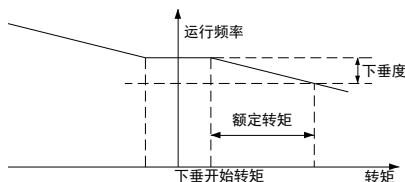
☐ 下垂机械特性控制：当多台电机驱动同一机械负载并且每台电机由单独变频器控制时，由于不同电机的额定转速不同或者机械特性存在差异，会导致各电机和变频器承受的负载不同。下垂功能通过调整电机的机械特性的软硬，来平衡各电机的负载。

☐ F3-11“下垂度”：设置电机转矩在“下垂开始转矩+额定转矩”时运行频率的变化值。

☐ 电机转矩在F3-12“下垂开始转矩”以上：

下垂处理后的频率=初始给定频率-（当前转矩-下垂开始转矩）×下垂度

☐ 下垂机械特性如下图：



F3-13	转矩控制选择	出厂值	0	更改	×
设定范围	0: 条件有效, 通过数字输入45“速度/转矩控制选择”选择 1: 一直有效				
F3-14	转矩给定选择	出厂值	0	更改	×
设定范围	0: 由F3-15给定 1: AI1×2.5 2: AI2×2.5 3: PFI×2.5 4: UP/DOWN调节值×2.5 5: 算术单元1×2.5 6: 算术单元2×2.5 7: 算术单元3×2.5 8: 算术单元4×2.5 注: 以上各种给定都是以电机额定转矩为100% 电机额定转矩=电机额定功率÷(2π×电机额定转速÷60)				
F3-15	数字转矩给定	出厂值	0.0%	更改	○
设定范围	-290.0~290.0%，以电机额定转矩为100%				
F3-16	转矩控制速度极限输入选择	出厂值	0	更改	○
设定范围	0: 给定频率确定 1: F3-17和F3-18确定				
F3-17	转矩控制速度正向极限值	出厂值	5.00Hz	更改	○
设定范围	0.00Hz~F0-07“上限频率”				
F3-18	转矩控制速度反向极限值	出厂值	5.00Hz	更改	○
设定范围	0.00Hz~F0-07“上限频率”				
F3-19	转矩给定增减时间	出厂值	0.020s	更改	×
设定范围	0.000~10.000s, 从0增加到250%电机额定转矩的时间				
F3-20	速度/转矩控制切换延迟时间	出厂值	0.050s	更改	×
设定范围	0.001~1.000s				

☐ 转矩控制可以根据给定转矩直接控制电机的转矩，可用于张力开环卷绕控制、负载平衡控制等。转矩控制方式下输入停机指令时，变频器将切换到速度控制模式进行停机。

☐ 转矩控制功能只适用于矢量控制。如需在低速或发电状态进行转矩控制，建议用有PG矢量控制。

☐ F3-13“转矩控制选择”可设为一直有效或条件有效。“条件有效”是指由数字输入45“速度/转矩控制选择”切换到转矩控制，详见62页。

6 功能参数详解

- ☐ 转矩控制可根据 F3-16 “转矩控制速度极限输入选择”确定的限制源对速度进行限制。
- ☐ F3-19 “转矩给定增减时间”可以减小转矩指令的突变。在转矩控制下如果电机发生振动，可以考虑加大该参数值。
- ☐ 在转矩控制时，操作面板 REV 指示灯指示运行频率的方向。

F3-21	预励磁时间	出厂值	机型确定	更改	×
设定范围	0.01~5.00s, 仅对矢量控制有效				
F3-22	磁通强度	出厂值	90.0%	更改	×
设定范围	50.0~150.0%, 仅对矢量控制有效				
F3-23	低速磁通提升	出厂值	0%	更改	×
设定范围	0~50%, 仅对矢量控制有效				
F3-24	弱磁调节器积分时间	出厂值	0.150s	更改	×
设定范围	0.100~3.000s, 仅对矢量控制有效				

- ☐ F3-21“预励磁时间”：在电机起动前保证电机充分励磁，使起动时有足够的起动转矩，一般需要 0.1~2.0s，电机容量越大预励磁时间也越长。
- ☐ F3-22“磁通强度”：弱磁点以下的磁通水平，设置过大或过小会导致转矩输出能力和效率的下降。
- ☐ F3-23“低速磁通提升”：在 10%基本频率以下时，对磁通强度进行提升，可以增大矢量控制下低速的转矩输出能力。
- ☐ F3-24“弱磁调节器积分时间”：在基本频率以上运行或者母线电压较低场合，自动对电机进行弱磁控制，F3-24 决定了弱磁响应的快慢，在动态性能要求高的场合需减小 F3-24。

F3-25	电动功率限制	出厂值	120.0%	更改	×
F3-26	再生功率限制	出厂值	120.0%	更改	×
设定范围	0.0~250.0%，以变频器额定功率为100%，仅用于矢量控制对输出功率进行限制				

6.5 F4 数字输入端子及多段速

F4-00	X1数字输入端子功能	出厂值	1	更改	×
F4-01	X2数字输入端子功能	出厂值	2	更改	×
F4-02	X3数字输入端子功能	出厂值	3	更改	×
F4-03	X4数字输入端子功能	出厂值	4	更改	×
F4-04	X5数字输入端子功能	出厂值	12	更改	×
F4-05	X6数字输入端子功能	出厂值	13	更改	×
F4-06	FWD端子功能	出厂值	38	更改	×
F4-07	REV端子功能	出厂值	39	更改	×
设定范围	见下表数字输入功能定义表				

☐ 数字输入功能定义表（任何两个数字输入端子不能同时选择同一数字输入功能）：

0: 不连接到下列的信号	20: UP/DOWN 减	40: 模拟量给定频率保持
1: 多段频率选择 1	21: UP/DOWN 清除	41: 加减速禁止
2: 多段频率选择 2	22: PLC 控制禁止	42: 运行命令通道切换
3: 多段频率选择 3	23: PLC 暂停运行	43: 给定频率切换至 A11(优先级最高)
4: 多段频率选择 4	24: PLC 待机状态复位	44: 给定频率切换至算术单元 1(优先级低于切换至 A11)
5: 多段频率选择 5	25: PLC 模式选择 1	45: 速度/转矩控制选择
6: 多段频率选择 6	26: PLC 模式选择 2	46: 多段 PID 选择 1
7: 多段频率选择 7	27: PLC 模式选择 3	47: 多段 PID 选择 2
8: 多段频率选择 8	28: PLC 模式选择 4	48: 多段 PID 选择 3
9: 加减速时间选择 1	29: PLC 模式选择 5	49: 零伺服指令
10: 加减速时间选择 2	30: PLC 模式选择 6	50: 计数器预置
11: 加减速时间选择 3	31: PLC 模式选择 7	51: 计数器清零
12: 外部故障输入	32: 辅助给定通道禁止	52: 计米器及计数器 2 清零
13: 故障复位	33: 运行中断	53: 摆频投入
14: 正转点动运行	34: 停机直流制动	54: 摆频状态复位
15: 反转点动运行	35: 过程 PID 禁止	55: 风机累计运行时间清零
16: 紧急停机	36: PID 参数 2 选择	56: PFI 位置给定反向
17: 变频器运行禁止	37: 三线式停机指令	57: 电机额定电流选择 1
18: 自由停机	38: 内部虚拟 FWD 端子	58: 电机额定电流选择 2
19: UP/DOWN 增	39: 内部虚拟 REV 端子	

☐ Hope800 内置 8 个多功能可编程数字输入端子 X1~X6、FWD、REV，还可提供 5 个扩展输入端子。

☐ 除了数字输入端子可以选择 64 页数字输入功能定义表中的功能外，比较器、逻辑单元、定时器的输出也可以连接到表中的数字输入功能，详见 FE 一节。

☐ 相关监视参数：FU-40“数字输入端子状态 1”、FU-41“数字输入端子状态 2”。

☐ 数字输入功能详细说明如下：

1~8: 多段频率选择。详见 68 页 F4-17“多段速选择方式”的说明。

9~11: 加减速时间选择。编码选择加减速时间 1~8，如下表，表中“0”为无效，“1”为有效：

加减速时间选择 3	加减速时间选择 2	加减速时间选择 1	选择的加减速时间
0	0	0	加减速时间 1 (F1-00、F1-01)
0	0	1	加减速时间 2 (F1-02、F1-03)
0	1	0	加减速时间 3 (F1-04、F1-05)
0	1	1	加减速时间 4 (F1-06、F1-07)
1	0	0	加减速时间 5 (F1-08、F1-09)
1	0	1	加减速时间 6 (F1-10、F1-11)
1	1	0	加减速时间 7 (F1-12、F1-13)
1	1	1	加减速时间 8 (F1-14、F1-15)

注：在简易 PLC、点动运行和紧急停机时加减速时间选择无效

12: 外部故障输入。通过该信号将变频器外围设备的异常或故障信息输入到变频器，使变频器停机，并报外部故障。该故障无法自动复位，必须进行手动复位。若需要常闭输入，可通过 F4-09 或 F4-10 对数字输入端子取反来实现。外部故障可由数字输出 10“外部故障停机”进行指示。

13: 故障复位。该信号的上升沿对故障进行复位，功能与操作面板  的复位功能一样。

14~15: 正转、反转点动运行。详见 56 页点动功能的描述。

16: 紧急停机。若该信号有效，变频器按 F1-18 “紧急停机减速时间” 停机。

17: 变频器运行禁止。该信号有效时会禁止变频器运行，若在运行中则变频器自由停机。

18: 自由停机。变频器在运行中若该信号为有效，立即封锁输出，电机惯性滑行停机。

19~21: UP/DOWN 增、减、清除。详见 68 页 UP/DOWN 的说明。

22~24: PLC 禁止、暂停、复位。详见 81 页 F8 一节。

25~31: PLC 模式选择 1~7。详见 81 页 F8 一节。

32: 辅助给定通道禁止。该信号有效，则辅助给定无效。

33: 运行中断。变频器在运行中，该信号有效时，变频器封锁输出，当运行中断指令解除，变频器将按 Fb-25 设定的方式起动。可通过数字输出 16 “运行中断状态” 指示。

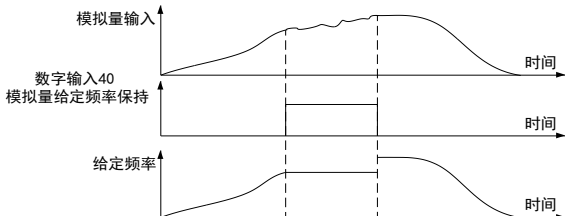
34: 停机直流制动。在停机过程中，当运行频率小于 F1-26 “停机/直流制动频率” 且 F1-25=2 时，如果该信号有效，则进行停机直流制动，制动时间超过 F1-28 并且该指令解除时直流制动才结束。

35: 过程 PID 禁止。该信号有效时将禁止 PID 运行，只有在该信号无效且没有更高优先级的运行方式时，才开始 PID 运行。

36: PID 参数 2 选择。在 F7-11 “PID 参数过渡方式”=0 时，且该信号有效，选择 PID 参数 2 (F7-08~F7-10)；无效选择 PID 参数 1 (F7-05~F7-07)。

37~39: 三线式停机指令、内部虚拟 FWD、REV 端子。详见 66 页 FWD/REV 运转模式的描述。

40: 模拟量给定频率保持。当给定频率由模拟输入得到时，该信号若有效，则给定频率不随着模拟输入变化。若信号无效，则给定频率随模拟量输入而变化。该功能在由于电磁干扰导致模拟输入指令非常容易改变的场合非常有用，如下图：



41: 加减速禁止。该信号有效时，变频器的加减速过程停止；无效时，恢复正常的加减速动作。

42: 运行命令通道切换。根据 F0-02 与该信号实现任意两个命令通道之间的切换，如下表：

F0-02 “运行命令通道选择”	数字输入 42 状态	切换后的运行命令通道
0: 操作面板	无效	操作面板
	有效	端子
1: 端子	无效	端子
	有效	通讯
2: 通讯	无效	通讯
	有效	操作面板

43: 给定频率切换至 AI1。当该信号有效时，普通运行频率给定通道将强制切换为 AI1 模拟电压/电流给定。无效后，频率给定通道恢复。优先级高于数字输入 44 “给定频率切换至算术单元 1”。

44: 给定频率切换至算术单元 1。当该信号有效时，普通运行频率给定通道将强制切换为算术单元 1 给定。无效后，频率给定通道恢复。优先级低于数字输入 43 “给定频率切换至 AI1”。

45: 速度/转矩控制选择。当转矩控制选择条件有效时该信号可令变频器在转矩控制和速度控制之间切换, 无效时, 变频器为速度控制, 有效时, 为转矩控制。

46~48: 多段 PID 选择 1~3。该 3 个端子功能通过编码选择当前 PID 的给定值。

多段 PID 选择 3	多段 PID 选择 2	多段 PID 选择 1	选择的 PID 给定
0	0	0	由 F7-01 “给定通道选择” 确定
0	0	1	F7-22 “多段 PID 给定 1”
0	1	0	F7-23 “多段 PID 给定 2”
0	1	1	F7-24 “多段 PID 给定 3”
1	0	0	F7-25 “多段 PID 给定 4”
1	0	1	F7-26 “多段 PID 给定 5”
1	1	0	F7-27 “多段 PID 给定 6”
1	1	1	F7-28 “多段 PID 给定 7”

49: 零伺服指令。详见 89 页零伺服功能说明。

50、51: 计数器预置、清零。详见 89 页计数器功能说明。

52: 计米器及计数器 2 清零。详见 87 页计米器功能说明和 90 页计数器 2 的说明。

53、54: 摆频投入、摆频状态复位。详见 85 页纺织摆频功能说明。

55: 风机累计运行时间清零。详见 101 页风机预期寿命的说明。

56: PFI 位置给定反向。PFI 作位置给定时, 该信号有效使位置给定为负, 详见 90 页。

57、58: 电机额定电流选择 1、2。用于多电机过载保护, 详见 102 页。

F4-08	FWD/REV 运转模式	出厂值	1	更改	×
设定范围	0: 单线式 (起停) 1: 两线式 1 (正转、反转) 2: 两线式 2 (起停、方向) 3: 两线式 3 (起停、停止) 4: 三线式 1 (正转、反转、停止) 5: 三线式 2 (运行、方向、停止) 6: 两线式 4 (单脉冲起停)				

☞ 相关数字输入 37 “三线式停机指令”、38 “内部虚拟 FWD 端子”、39 “内部虚拟 REV 端子”。

☞ 下表列出了各种运行模式的逻辑和图解, 表中 S 为电平有效; B 为边沿有效:

F4-08	模式名称	运行逻辑			图示
0	单线式 (起停)	S: 运行开关, 有效时运行 注: 方向由给定频率的方向确定			
1	两线式 1 (正转、反转)	S2 (反转)	S1 (正转)	意义	
		无效	无效	停止	
		无效	有效	正转	
		有效	无效	反转	
		有效	有效	停止	

6 功能参数详解

F4-08	模式名称	运行逻辑			图示
		S2 (方向)	S1 (起停)	意义	
2	两线式 2 (起停、方向)	无效	无效	停止	
		无效	有效	正转	
		有效	无效	停止	
		有效	有效	反转	
3	两线式 3 (起动、停止)	B1: 运行按钮 (常开) B2: 停止按钮 (常闭) 注: 方向由给定频率的方向确定			
4	三线式 1 (正转、反转、停止) 须附加数字输入 37 “三线式停机指令”	B1: 停止按钮 (常闭) B2: 正转按钮 (常开) B3: 反转按钮 (常开)			
5	三线式 2 (运行、方向、停止) 须附加数字输入 37 “三线式停机指令”	B1: 停止按钮 (常闭) B2: 运行按钮 (常开) S: 方向开关, 有效时反转			
6	两线式 4 (单脉冲起停)	B1: 正转起停按钮 (常开) B2: 反转起停按钮 (常开)			

☞ 端子控制模式下, 对于单线制或两线式运转模式 1 和 2, 虽然都是电平有效, 但当停机命令由其它来源产生而使变频器停止时, 要再次起动, 需要先给停机信号再给运行信号。

☞ 对于两线式 3 和三线式运转模式, 常闭停机按钮断开时运行按钮无效。

☞ 对于两线式 4, 在待机状态时, 按下 B1 或 B2, 变频器将起动; 在运行状态时, 按下将停机。

☞ 即使运转模式确定了运转方向, 但还要受到方向锁定的限制。

☞ 如果端子命令没有方向信息, 运转方向由给定频率通道的正负确定。

⚡ 危险: 在运行信号存在并且 Fb-26 “上电自起动允许” =1 (出厂值) 时, 变频器上电会自起动。

F4-09	输入端子正反逻辑1	出厂值	00000	更改	×
设定范围	万位: X5 千位: X4 百位: X3 十位: X2 个位: X1 0: 正逻辑, 回路得电时有效, 断开无效 1: 反逻辑, 回路得电时无效, 断开有效				
F4-10	输入端子正反逻辑2	出厂值	000	更改	×
设定范围	百位: REV 十位: FWD 个位: X6 0: 正逻辑, 回路得电时有效, 断开无效 1: 反逻辑, 回路得电时无效, 断开有效				

F4-11	数字输入端子消抖时间	出厂值	10ms	更改	○
设定范围	0~2000ms				

☐ 数字输入端子消抖时间：定义数字输入信号的消抖时间，持续时间小于消抖时间的信号将被忽略。

F4-12	UP/DOWN调节方式	出厂值	0	更改	○
设定范围	0: 端子电平式 1: 端子脉冲式 2: 操作面板电平式 3: 操作面板脉冲式				
F4-13	UP/DOWN速率/步长	出厂值	1.00	更改	○
设定范围	0.01~100.00, 最小单位: 电平式0.01%/s, 脉冲式0.01%				
F4-14	UP/DOWN记忆选择	出厂值	0	更改	○
设定范围	0: 掉电存储 1: 掉电清零 2: 停机、掉电均清零				
F4-15	UP/DOWN上限	出厂值	100.0%	更改	○
设定范围	0.0~100.0%				
F4-16	UP/DOWN下限	出厂值	0.0%	更改	○
设定范围	-100.0~0.0%				

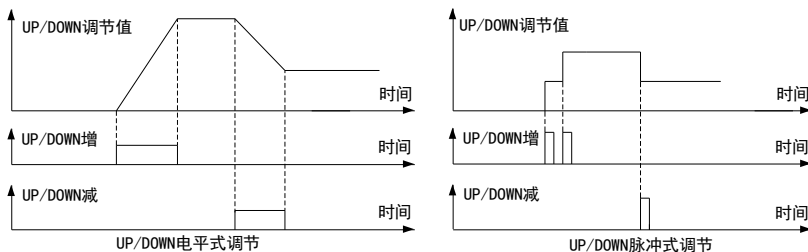
☐ UP/DOWN 功能实现了开关方式的连续调节，其调节值可用作频率给定、PID 给定等。

☐ **F4-12=0“端子电平式”**时，当数字输入 19“UP/DOWN 增”或 20“UP/DOWN 减”有效时，FU-20“UP/DOWN 调节值”按 F4-13 设定的速率增减。数字输入 19 和 20 同时有效或无效时，FU-20 的值保持不变。

F4-12=1“端子脉冲式”时，当数字输入 19“UP/DOWN 增”或 20“UP/DOWN 减”每来一个有效脉冲，FU-20“UP/DOWN 调节值”增减 F4-13 设定的步长。

F4-12=2、3的情况与 0、1 类似，区别是用操作面板的 \triangle 和 ∇ 代替数字输入 19 和 20，并且仅在当前显示为 FU-20“UP/DOWN 调节值”的值时可用 \triangle 和 ∇ 进行调节。

☐ UP/DOWN 两种控制方式如下图所示：



☐ 数字输入 21“UP/DOWN 清除”。该信号的上升沿清除 FU-20“UP/DOWN 调节值”。

F4-17	多段速选择方式	出厂值	0	更改	×
设定范围	0: 编码选择 1: 直接选择 2: 叠加方式 3: 个数选择				
F4-18 ~ F4-65	多段频率1~48	出厂值	n.00Hz (n=1~48)	更改	○
设定范围	0.00~650.00Hz, 注: 多段频率32~48仅用于简易PLC运行 多段频率1~48出厂值为各自的多段频率号, 例: 多段频率3出厂值为3.00Hz				

F4-17=0“编码选择”：用多段频率选择 1~5 的二进制编码选择多段频率 1~31。例如：X1~X5

6 功能参数详解

分别设为“多段频率选择 1~5”，则对应的编码选择关系如下表，表中“0”为无效，“1”为有效：

X5	X4	X3	X2	X1	选择结果	X5	X4	X3	X2	X1	选择结果
0	0	0	0	0	普通运行给定频率	1	0	0	0	0	F4-33 多段频率 16
0	0	0	0	1	F4-18 多段频率 1	1	0	0	0	1	F4-34 多段频率 17
0	0	0	1	0	F4-19 多段频率 2	1	0	0	1	0	F4-35 多段频率 18
0	0	0	1	1	F4-20 多段频率 3	1	0	0	1	1	F4-36 多段频率 19
0	0	1	0	0	F4-21 多段频率 4	1	0	1	0	0	F4-37 多段频率 20
0	0	1	0	1	F4-22 多段频率 5	1	0	1	0	1	F4-38 多段频率 21
0	0	1	1	0	F4-23 多段频率 6	1	0	1	1	0	F4-39 多段频率 22
0	0	1	1	1	F4-24 多段频率 7	1	0	1	1	1	F4-40 多段频率 23
0	1	0	0	0	F4-25 多段频率 8	1	1	0	0	0	F4-41 多段频率 24
0	1	0	0	1	F4-26 多段频率 9	1	1	0	0	1	F4-42 多段频率 25
0	1	0	1	0	F4-27 多段频率 10	1	1	0	1	0	F4-43 多段频率 26
0	1	0	1	1	F4-28 多段频率 11	1	1	0	1	1	F4-44 多段频率 27
0	1	1	0	0	F4-29 多段频率 12	1	1	1	0	0	F4-45 多段频率 28
0	1	1	0	1	F4-30 多段频率 13	1	1	1	0	1	F4-46 多段频率 29
0	1	1	1	0	F4-31 多段频率 14	1	1	1	1	0	F4-47 多段频率 30
0	1	1	1	1	F4-32 多段频率 15	1	1	1	1	1	F4-48 多段频率 31

F4-17=1 “直接选择”：“多段频率选择 1”~“多段频率选择 8”直接对应“多段频率 1”~“多段频率 8”，当多个选择信号有效时，编号小的选择信号有效。例如：X1~X8 分别设为“多段频率选择 1”~“多段频率选择 8”，则对应关系如下表，表中“0”为无效，“1”为有效，“-”为任意状态：

X8	X7	X6	X5	X4	X3	X2	X1	选择结果
0	0	0	0	0	0	0	0	普通运行给定频率
-	-	-	-	-	-	-	1	F4-18 多段频率 1
-	-	-	-	-	-	1	0	F4-19 多段频率 2
-	-	-	-	-	1	0	0	F4-20 多段频率 3
-	-	-	-	1	0	0	0	F4-21 多段频率 4
-	-	-	1	0	0	0	0	F4-22 多段频率 5
-	-	1	0	0	0	0	0	F4-23 多段频率 6
-	1	0	0	0	0	0	0	F4-24 多段频率 7
1	0	0	0	0	0	0	0	F4-25 多段频率 8

F4-17=2 “叠加选择”：给定频率为所有被选择的多段频率之和（受上、下限频率限制）。

例如：只有“多段频率选择 1”、“多段频率选择 3”和“多段频率选择 4”有效，则：

给定频率 = 多段频率 1 + 多段频率 3 + 多段频率 4

F4-17=3 “个数选择”：“多段频率选择 1”~“多段频率选择 8”中的有效信号的个数决定选择多段频率作为给定。例如：有任意 3 个有效，则：给定频率 = 多段频率 3。

6.6 F5 数字输出和继电器输出设置

F5-00	Y1数字输出端子功能	出厂值	1	更改	×
F5-01	Y2数字输出端子功能	出厂值	2	更改	×
F5-02	T1继电器输出功能	出厂值	5	更改	×
F5-03	T2继电器输出功能	出厂值	13	更改	×
设定范围	0~73, 见下表数字输出功能定义表				

☐ 相关监视参数: FU-42 “数字输出端子状态”。

☐ 数字输出功能定义表


0: 变频器运行准备就绪	25: PLC 运行暂停中	50: 逻辑单元 2 输出
1: 变频器运行中	26: PLC 阶段运转完成	51: 逻辑单元 3 输出
2: 频率到达	27: PLC 循环完成	52: 逻辑单元 4 输出
3: 频率水平检测信号 1	28: 上位机数字量 1	53: 定时器 1 输出
4: 频率水平检测信号 2	29: 上位机数字量 2	54: 定时器 2 输出
5: 故障输出	30: 摆频上下限制中	55: 定时器 3 输出
6: 抱闸制动信号	31: 设定计数值到达	56: 定时器 4 输出
7: 电机负载过重	32: 指定计数值到达	57: 编码器 A 通道
8: 电机过载	33: 计米器设定长度到达	58: 编码器 B 通道
9: 欠压封锁	34: X1 (正反逻辑后)	59: PFI 端子状态
10: 外部故障停机	35: X2 (正反逻辑后)	60: 电机虚拟计圈脉冲
11: 故障自复位过程中	36: X3 (正反逻辑后)	61: PLC 模式 0 指示
12: 瞬时停电再上电动作中	37: X4 (正反逻辑后)	62: PLC 模式 1 指示
13: 报警输出	38: X5 (正反逻辑后)	63: PLC 模式 2 指示
14: 反转运行中	39: X6 (正反逻辑后)	64: PLC 模式 3 指示
15: 停机过程中	40: X7 (扩展端子)	65: PLC 模式 4 指示
16: 运行中断状态	41: X8 (扩展端子)	66: PLC 模式 5 指示
17: 操作面板控制中	42: X9 (扩展端子)	67: PLC 模式 6 指示
18: 转矩限制中	43: X10 (扩展端子)	68: PLC 模式 7 指示
19: 频率上限限制中	44: X11 (扩展端子)	69: 指定计数值 2 到达
20: 频率下限限制中	45: FWD (正反逻辑后)	70: 逻辑单元 5 输出
21: 发电运行中	46: REV (正反逻辑后)	71: 逻辑单元 6 输出
22: 零速运行中	47: 比较器 1 输出	72: 风机预期寿命到达
23: 零伺服完毕	48: 比较器 2 输出	73: 过程 PID 休眠中
24: PLC 运行中	49: 逻辑单元 1 输出	

☐ 数字输出功能详细说明如下:

- 0: **变频器运行准备就绪**。充电接触器已吸合且无故障的状态。
- 1: **变频器运行中**。当变频器处于运行状态。
- 2: **频率到达**。当变频器的运行频率在给定期限的正负检出宽度内时有效。详见 72 页 F5-05。
- 3~4: **频率水平检测信号 1、2**。详见 72 页 F5-06~F5-09。
- 5: **故障输出**。若变频器处于故障状态, 则输出有效信号。
- 6: **抱闸制动信号**。详见 54 页 F1-25 “停机方式”的相关叙述。
- 7: **电机负载过重**。当变频器检测到电机负载过重时该信号有效, 详见 93 页。
- 8: **电机过载**。当电机过载时该信号有效, 详见 92 页。
- 9: **欠压封锁**。当直流母线欠压引起停机时该信号有效。

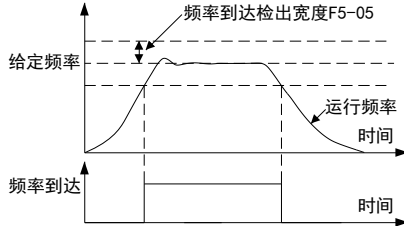
- 10: **外部故障停机**。由于外部故障引起停机时该信号变有效，外部故障复位后该信号变无效。
- 11: **故障自复位过程中**。在发生故障并且等待变频器自复位的过程中该信号有效，详见 95 页。
- 12: **瞬时停电再上电动作中**。主回路欠压后，并等待再启动时，该信号有效，详见 95 页。
- 13: **报警输出**。当变频器报警时该信号有效。
- 14: **反转运行中**。当变频器在反转运行时该信号有效。
- 15: **停机过程中**。当变频器减速停机过程中该信号有效。
- 16: **运行中断状态**。变频器处于运行中断状态该信号有效。
- 17: **操作面板控制中**。运行命令通道为操作面板时该信号有效。
- 18: **转矩限制中**。转矩达到限幅值时该信号有效。
- 19: **频率上限限制中**。设定频率 \geq 上限频率，且运行频率到达上限频率时该信号有效。
- 20: **频率下限限制中**。设定频率 \leq 下限频率，且运行频率到达下限频率时该信号有效。
- 21: **发电运行中**。变频器处于发电运行状态。
- 22: **零速运行中**。电机转速低于 F9-21 “零速级别”时，该信号有效。
- 23: **零伺服完毕**。零伺服的位置偏差小于零伺服结束幅度时，该信号有效，否则无效。
- 24: **PLC 运行中**。变频器处于简易 PLC 运行方式时，该信号有效。
- 25: **PLC 运行暂停中**。数字输入 23 “PLC 暂停运行”信号有效时，该信号有效。
- 26: **PLC 阶段运转完成**。简易 PLC 每完成一个阶段，发出一个 500ms 的脉冲信号。
- 27: **PLC 循环完成**。简易 PLC 每完成一次循环，发出一个 500ms 的脉冲信号。
- 28~29: **上位机数字量 1、2**。可供可编程单元选用，详见 110 页。
- 30: **摆频上下限制中**。详见 85 页 F9 纺织摆频的说明
- 31、32、69: **设定计数值到达、指定计数值到达、指定计数值 2 到达**。见 87 页 F9 计数器的说明。
- 33: **计米器设定长度到达**。详见 88 页 F9 计米器的说明。
- 34~39: **X1~X6(正反逻辑后)**。经正反逻辑和消抖处理后的数字输入信号，可供可编程单元选用。
- 40~44: **X7~X11(扩展端子)**。经消抖处理后的扩展数字输入信号，可供可编程单元选用。
- 45、46: **FWD、REV(正反逻辑后)**。正反逻辑和消抖处理的数字输入信号，可供可编程单元选用。
- 47、48: **比较器 1、2 输出**。可供可编程单元选用。
- 49~52、70、71: **逻辑单元 1~6 输出**。可供可编程单元选用。
- 53~56: **定时器 1~4 输出**。可供可编程单元选用。
- 57、58: **编码器 A、B 通道**。编码器 A、B 通道的输入状态，可作为计数器、计米器的高速输入。
- 59: **PFI 端子状态**。可作为计数器、计米器的高速输入。
- 60: **电机虚拟计圈脉冲**。占空比为 50% 的脉冲信号，可连接到计数器，用于卷绕控制时卷径计算。
- 61~68: **PLC 模式 0 指示~PLC 模式 7 指示**。用于输出指示当前选择的 PLC 模式号。
- 72: **风机预期寿命到达**。详见 101 页风机预期寿命设定的说明。
- 73: **过程 PID 休眠中**。过程 PID 休眠运行时，该信号有效，详见**错误!未定义书签**。页 PID 休眠设定的说明。

F5-04	Y端子输出正反逻辑	出厂值	00	更改	×
设定范围	十位: Y2 个位: Y1 0: 正逻辑, 有效时连通, 无效时断开 1: 反逻辑, 有效时断开, 无效时连通				

 该功能可对 Y1、Y2 的信号取反后输出。

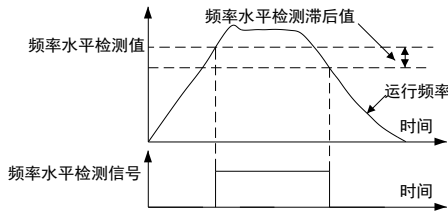
F5-05	频率到达检出宽度	出厂值	2.50Hz	更改	○
设定范围	0.00~650.00Hz				

当变频器的运行频率在给定频率的附近正负检出宽度内时发出频率到达信号，如下图所示：



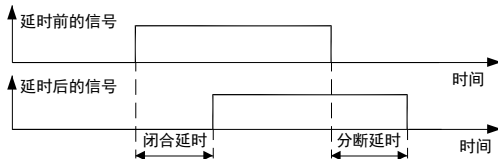
F5-06	频率水平检测值1	出厂值	50.00Hz	更改	○
F5-07	频率水平检测滞后值1	出厂值	1.00Hz	更改	○
F5-08	频率水平检测值2	出厂值	25.00Hz	更改	○
F5-09	频率水平检测滞后值2	出厂值	1.00Hz	更改	○
设定范围	0.00~650.00Hz				

当运行频率大于“频率水平检测值”时数字输出“频率水平检测信号”有效，直到运行频率小于“频率水平检测值-频率水平检测滞后值”后变无效，如下图所示：



F5-10	Y1端子闭合延时	出厂值	0.00s	更改	○
F5-11	Y1端子分断延时	出厂值	0.00s	更改	○
F5-12	Y2端子闭合延时	出厂值	0.00s	更改	○
F5-13	Y2端子分断延时	出厂值	0.00s	更改	○
F5-14	T1端子闭合延时	出厂值	0.00s	更改	○
F5-15	T1端子分断延时	出厂值	0.00s	更改	○
F5-16	T2端子闭合延时	出厂值	0.00s	更改	○
F5-17	T2端子分断延时	出厂值	0.00s	更改	○
设定范围	0.00~650.00s				

数字输出延时，如下图所示：



6.7 F6 模拟量及脉冲频率端子设置

F6-00	AI1输入类型	出厂值	0	更改	○
设定范围	0: 0~10V或0~20mA, 对应0~100% 1: 10~0V或20~0mA, 对应0~100% 2: 2~10V或4~20mA, 对应0~100% 3: 10~2V或20~4mA, 对应0~100% 4: -10~10V或-20~20mA, 对应-100~100% 5: 10~-10V或20~-20mA, 对应-100~100% 6: 0~10V或0~20mA, 对应-100~100% (以5V或10mA为中心) 7: 10~0V或20~0mA, 对应-100~100% (以5V或10mA为中心) 注: 通过控制板上的跳线选择电压或电流型输入				
F6-01	AI1增益	出厂值	100.0%	更改	○
设定范围	0.0~1000.0%				
F6-02	AI1偏置	出厂值	0.00%	更改	○
设定范围	-99.99~99.99%, 以10V或20mA为100%				
F6-03	AI1滤波时间	出厂值	0.100s	更改	○
设定范围	0.000~10.000s				
F6-04	AI1零点阈值	出厂值	1.0%	更改	○
设定范围	0.0~50.0%				
F6-05	AI1零点回差	出厂值	0.0%	更改	○
设定范围	0.0~50.0%				
F6-06	AI1掉线门限	出厂值	0.0%	更改	○
设定范围	0.0~20.0%, 以10V或20mA为100% 对2~10V或4~20mA以及10~2V或20~4mA时, 内部掉线门限固定为10%; 对-10~10V或-20~20mA以及10~-10V或20~-20mA时, 不作掉线检测				
F6-07	AI2输入类型	出厂值	0	更改	○
F6-08	AI2增益	出厂值	100.0%	更改	○
F6-09	AI2偏置	出厂值	0.00%	更改	○
F6-10	AI2滤波时间	出厂值	0.100s	更改	○
F6-11	AI2零点阈值	出厂值	1.0%	更改	○
F6-12	AI2零点回差	出厂值	0.0%	更改	○
F6-13	AI2掉线门限	出厂值	0.0%	更改	○
设定范围	AI2的所有设置与AI1相同				

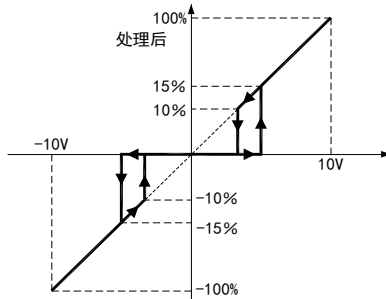
☐ 下表是模拟输入的计算公式、特性曲线及调整图解（虚线为出厂设置特性，实线为调整后的特性）：

模式	输出计算公式	基本曲线	偏置=10.00%	增益=200.0%
0~10V 或 0~20mA, 对应 0~100% 指令	输出=增益×(输入-偏置) (结果限制到 0~100%)			
10~0V 或 20~0mA, 对应 0~100% 指令	输出=增益 ×[-(输入-偏置)]+100% (结果限制到 0~100%)			
0~10V, 对应 -100~100% 指令 (以 5V 为中心)	输出=增益×2 ×[(输入-偏置)-50%] (结果限制到-100~100%)			
10~0V, 对应 -100~100% 指令 (以 5V 为中心)	输出=增益×(-2) ×[(输入-偏置)-50%] (结果限制到-100~100%)			
-10~10V 或 -20~20mA, 对应 -100~100% 指令	输出=增益×(输入-偏置) (结果限制到-100~100%)			
10~-10V 或 20~-20mA, 对应 -100~100% 指令	输出=增益 ×[-(输入-偏置)] (结果限制到-100~100%)			
2~10V 或 4~20mA, 对应 0~100% 指令	输出=增益×[5/4 ×(输入-偏置)-25%] (结果限制到 0~100%)			
10~2V 或 20~4mA, 对应 0~100% 指令	输出=增益×[-5/4 ×(输入-偏置)+125%] (结果限制到 0~100%)			

“零点阈值”和“零点回差”：可以避免模拟输入信号在零点附近的波动，例如设置“零点阈值”

6 功能参数详解

=10.0%， “零点回差” =5.0%， 可实现如下图的滞环效果：



☐ “滤波时间”：加大它会使响应变慢，但抗干扰性增强；减小它会使响应变快，但抗干扰性变差。

☐ “掉线门限”：模拟输入低于掉线门限时认为掉线，掉线动作由 Fb-09 “模拟输入掉线动作” 确定。

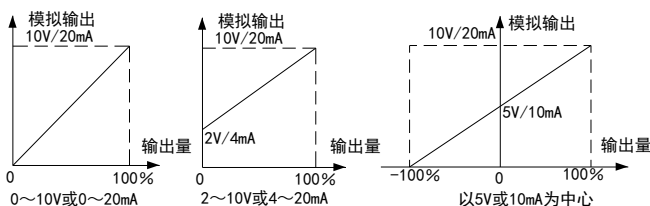
F6-14	AO1功能选择	出厂值	0	更改	<input type="radio"/>
设定范围	见下面的模拟输出定义表				
F6-15	AO1类型选择	出厂值	0	更改	<input type="radio"/>
设定范围	0: 0~10V或0~20mA 1: 2~10V或4~20mA 2: 以5V或10mA为中心				
F6-16	AO1增益	出厂值	100.0%	更改	<input type="radio"/>
设定范围	0.0~1000.0%				
F6-17	AO1偏置	出厂值	0.00%	更改	<input type="radio"/>
设定范围	-99.99~99.99%，以10V或20mA为100%				
F6-18	AO2功能选择	出厂值	2	更改	<input type="radio"/>
F6-19	AO2类型选择	出厂值	0	更改	<input type="radio"/>
F6-20	AO2增益	出厂值	100.0%	更改	<input type="radio"/>
F6-21	AO2偏置	出厂值	0.00%	更改	<input type="radio"/>
设定范围	AO2的所有设置与AO1相同				

模拟输出定义表

0: 运行频率(以最大频率为满幅值)	14: 直流母线电压(以 1000V 为满幅值)	29: 比较器 2 数字设定
1: 给定频率(以最大频率为满幅值)	15: 加减速斜坡后的给定频率(以最大频率为满幅值)	30: 算术单元 1 数字设定
2: 输出电流(以 2 倍变频器额定电流为满幅值)	16: PG 检测频率(以最大频率为满幅值)	31: 算术单元 2 数字设定
3: 输出电压(以 1.5 倍变频器额定电压为满幅值)	17: 计数器偏差(以设定计数值为满幅值)	32: 算术单元 3 数字设定
4: 输出功率(以 2 倍电机额定功率为满幅值)	18: 计数值百分比(以设定计数值为满幅值)	33: 算术单元 4 数字设定
5: 输出转矩(以 2.5 倍电机额定转矩为满幅值)	19: 算术单元 1 输出	34: 算术单元 5 数字设定
6: 给定转矩(以 2.5 倍电机额定转矩为满幅值)	20: 算术单元 2 输出	35: 算术单元 6 数字设定
7: PID 反馈值	21: 算术单元 3 输出	36: 上位机模拟量 1
8: PID 给定值	22: 算术单元 4 输出	37: 上位机模拟量 2
9: PID 输出值	23: 算术单元 5 输出	38: 厂家输出 1
10: AI1	24: 算术单元 6 输出	39: 厂家输出 2
11: AI2	25: 低通滤波器 1 输出	40: 输出频率(厂家用)
12: PFI	26: 低通滤波器 2 输出	41: 面板电位器值
13: UP/DOWN 调节值	27: 模拟多路开关输出	42: 计数器 2 计数值
	28: 比较器 1 数字设定	43: 散热器 1 温度
		44: 散热器 2 温度
		43、44 以 100℃ 为满幅值

模拟输出定义表中, 选项 43、44 仅对并联机型有效。

模拟输出的三种类型如下图:

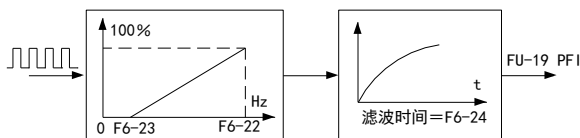


可通过调整增益和偏置来改变量程、校正零点。计算公式为: 输出 = 输出量 × 增益 + 偏置。

F6-22	100%对应的PFI频率	出厂值	10000Hz	更改	○
F6-23	0%对应的PFI频率	出厂值	0Hz	更改	○
设定范围	0~50000Hz				
F6-24	PFI滤波时间	出厂值	0.100s	更改	○
设定范围	0.000~10.000s				

PFI 功能将输入脉冲频率折算为一个百分数并进行滤波, 可通过 FU-19 “PFI” 监视, 如下图所示。

可以用作频率给定进行级联同步控制, 还可作为 PID 反馈实现恒线速度控制。

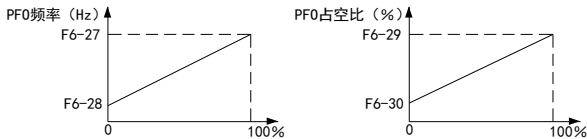


F6-25	PFO功能选择	出厂值	0	更改	○
设定范围	见76页模拟输出定义表				

6 功能参数详解

F6-26	PFO输出脉冲调制方式	出厂值	0	更改	○
设定范围	0: 频率调制 1: 占空比调制				
F6-27	100%对应的PFO频率	出厂值	10000Hz	更改	○
设定范围	0~50000Hz, 兼做占空比调制频率				
F6-28	0%对应的PFO频率	出厂值	0Hz	更改	○
设定范围	0~50000Hz				
F6-29	100%对应的PFO占空比	出厂值	100.0%	更改	○
F6-30	0%对应的PFO占空比	出厂值	0.0%	更改	○
设定范围	0.0~100.0%				

☞ PFO 功能：将内部百分比信号以脉冲频率或占空比的形式输出，如下图：

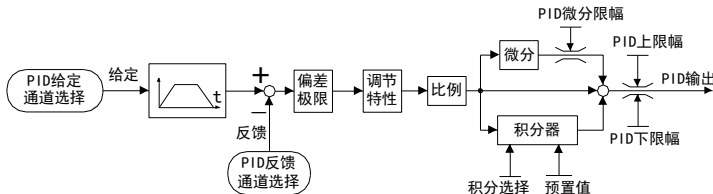


☞ 频率调制时，占空比固定为 50%；占空比调制时，脉冲频率固定为 F6-27。

6.8 F7 过程PID参数

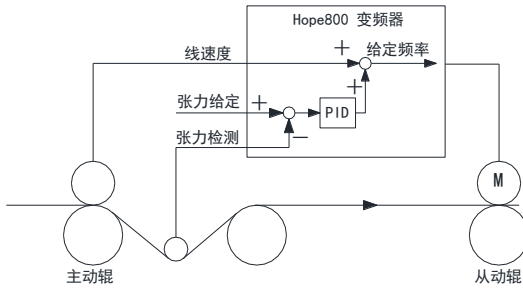
F7-00	PID控制功能选择	出厂值	0	更改	×
设定范围	0: 不选择过程PID控制 1: 选择过程PID控制（PID输出以最大频率为100%） 2: 选择PID对加减速斜坡前的给定频率修正（PID输出以最大频率为100%） 3: 选择PID对加减速斜坡后的给定频率修正（PID输出以最大频率为100%） 4: 选择PID进行转矩修正（PID输出以2.5倍电机额定转矩为100%） 5: 自由PID功能				

☞ 过程 PID 可用于张力、压力、流量、液位、温度等过程变量的控制，并具有适用于恒压供水等行业应用的**休眠功能**，详见[错误!未定义书签](#)。页。比例环节产生与偏差成比例变化的控制作用来减少偏差；积分环节主要用于消除静差，积分时间越大，积分作用越弱，积分时间越短，积分作用越强；微分环节通过偏差的变化趋势预测偏差信号的变化，并在偏差变大之前产生抑制偏差变大的控制信号，从而加快控制的响应速度。过程 PID 的结构如下图：



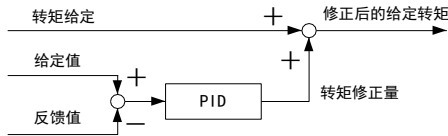
☞ 过程 PID 还有三种修正工作模式：加减速斜坡前的给定频率修正、加减速斜坡后的给定频率修正、转矩修正。这几种修正工作方式可以使变频器方便地用于主从同步或张力控制的场合。

加减速斜坡前的给定频率修正：PID 输出叠加在加减速斜坡前的给定频率上，进行修正，如下图：



加减速斜坡后的给定频率修正：PID 输出叠加在加减速斜坡后的给定频率上，与“加减速斜坡前的给定频率修正”的方法相比，可以在加减速过程中也起修正作用。

转矩修正方式：PID 输出叠加在给定转矩上，对给定转矩进行修正，如下图。转矩修正方式只有在选择转矩控制时有效，这种修正方式响应最快，可用于刚性连接的系统同步控制。



自由 PID 功能：将 PID 作为可编程模块，输入、输出可单独定义，PID 输出可连接到模拟输出等。

位置控制时，过程 PID 作为位置环调节器，工作在过程 PID 或频率修正方式，详见 90 页。

F7-01	给定通道选择	出厂值	0	更改	×
设定范围	0: F7-04 “PID 数字给定” 3: PFI 6: 算术单元 2	1: AI1 4: UP/DOWN 调节值 7: 算术单元 3	2: AI2 5: 算术单元 1 8: 算术单元 4		
F7-02	反馈通道选择	出厂值	0	更改	×
设定范围	0: AI1 5: $\sqrt{ AI1 }$ 9: 算术单元 1	1: AI2 6: $\sqrt{ AI2 }$ 10: 算术单元 2	3: AI1 - AI2 7: $\sqrt{ AI1 - AI2 }$ 11: 算术单元 3	4: AI1 + AI2 8: $\sqrt{ AI1 + AI2 }$ 12: 算术单元 4	
F7-03	PID 显示系数	出厂值	1.000	更改	○
设定范围	0.010~10.000, 仅影响监视菜单 FU-13 “PID 反馈值”、FU-14 “PID 给定值”				
F7-04	PID 数字给定	出厂值	0.0%	更改	○
设定范围	-100.0~100.0%				

过程 PID 采用归一化的输入和输出：输入输出范围都是 $\pm 100\%$ ，输入的标定与反馈通道的选择、传感器特性和模拟输入的设置有关；输出的标定在频率控制时以最大频率为 100% 。

给定通道和反馈通道中有滤波环节，例如 AI1 的滤波时间为 F6-03，这些滤波环节会影响控制性能，可根据实际需要进行设置。

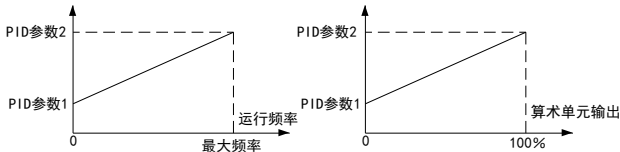
在一些机械中（如离心机），入口压力信号的平方根和流量为线性关系，通过平方根反馈形式可以实现对流量的控制。

F7-03 “PID 显示系数”用于标定 FU-13 “PID 反馈值”、FU-14 “PID 给定值”，使与实际物理单位符合，对控制没有影响。

6 功能参数详解

F7-05	比例增益1	出厂值	0.20	更改	○
设定范围	0.00~100.00				
F7-06	积分时间1	出厂值	20.00s	更改	○
设定范围	0.01~100.00s				
F7-07	微分时间1	出厂值	0.00s	更改	○
设定范围	0.01~10.00s				
F7-08	比例增益2	出厂值	0.20	更改	○
设定范围	0.00~100.00				
F7-09	积分时间2	出厂值	20.00s	更改	○
设定范围	0.01~100.00s				
F7-10	微分时间2	出厂值	0.00s	更改	○
设定范围	0.01~10.00s				
F7-11	PID参数过渡方式	出厂值	0	更改	×
设定范围	0: 数字输入36 “PID参数2选择” 确定 1: 根据运行频率过渡 2: 算术单元1 3: 算术单元2 4: 算术单元3 5: 算术单元4				

Hope800 有两套 PID 参数：PID 参数 1 (F7-05、F7-06、F7-07) 和 PID 参数 2 (F7-08、F7-09、F7-10)，两套参数可通过数字输入 36 “PID 参数 2 选择” 进行参数切换；还可根据运行频率或算术单元的输出逐渐过渡切换，特别适合于卷径变化较大卷绕控制。



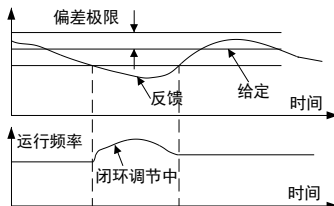
PID 参数调整原则：先将比例增益从较小值（如 0.20）增大直至反馈信号开始振荡，然后减小 40~60% 使反馈信号稳定；将积分时间从较大值（如 20.00s）减小直至反馈信号开始振荡，然后增大 10~50% 使反馈信号稳定。如果系统对超调和动态误差要求较高，可以加入微分作用。

F7-12	采样周期	出厂值	0.010s	更改	○
设定范围	0.001~10.000s				

PID 的采样周期：一般设置应比被控对象的响应时间小 5~10 倍。

F7-13	偏差极限	出厂值	0.0%	更改	○
设定范围	0.0~20.0%，以PID给定值为100%				

给定和反馈的偏差小于偏差极限时，PID 停止调节，输出保持不变。此功能可消除控制的频繁动作。如下图：



6 功能参数详解

F7-28	多段PID给定7	出厂值	7.0%	更改	○
设定范围	-100.0~100.0%				

□ 用于多段 PID 控制，详见 64 页数字输入 46、47、48 “多段 PID 选择 1~3” 的说明。

6.9 F8 简易PLC

F8-00	PLC运行设置	出厂值	0000	更改	×
设定范围	个位：PLC运行方式选择 0：不进行PLC运行 2：循环F8-02设定的次数后保持最终值				
	1：循环F8-02设定的次数后停机 3：连续循环				
	十位：PLC中断运行再起方式选择 1：从中断时刻的阶段频率继续运行				
	0：从第一段开始运行 2：从中断时刻的运行频率继续运行				
百位：掉电时PLC状态参数存储选择					
0：不存储 1：存储					
千位：阶段时间单位选择					
0：秒 1：分					
F8-01	PLC模式设置	出厂值	00	更改	×
设定范围	个位：PLC运行模式及段数划分 0：1×48，共1种模式，每种模式48段 2：3×16，共3种模式，每种模式16段 4：6×8，共6种模式，每种模式8段				
	1：2×24，共2种模式，每种模式24段 3：4×12，共4种模式，每种模式12段 5：8×6，共8种模式，每种模式6段				
	十位：PLC运行模式选择 0：端子编码选择 2：模式0 6：模式4				
	1：端子直接选择 3：模式1 4：模式2 5：模式3 7：模式5 8：模式6 9：模式7				
F8-02	PLC循环次数	出厂值	1	更改	×
设定范围	1~65535				
F8-03 ~ F8-97	阶段1方向及加减速设置	出厂值	00	更改	○
设定范围	个位：运转方向 0：正转 1：反转				
	十位：加减速时间选择 0：加减速时间1 4：加减速时间5 1：加减速时间2 5：加减速时间6 2：加减速时间3 6：加减速时间7 3：加减速时间4 7：加减速时间8				
F8-04 ~ F8-97	阶段1运行时间	出厂值	0.0	更改	○
设定范围:0.0~6500.0（秒或分），单位由F8-00“PLC运行设置”的千位确定					

□ 阶段 2~48 的设置可参考阶段 1，多段频率 n 出厂值为各自的阶段号。各阶段的参数对应表如下：

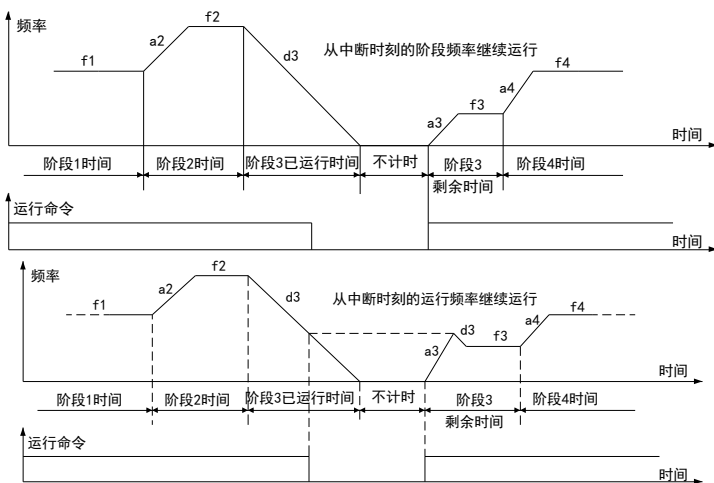
n	1	2	3	4	5	6	7	8
阶段n设置	F8-03	F8-05	F8-07	F8-09	F8-11	F8-13	F8-15	F8-17
阶段n时间	F8-04	F8-06	F8-08	F8-10	F8-12	F8-14	F8-16	F8-18
多段频率n	F4-18	F4-19	F4-20	F4-21	F4-22	F4-23	F4-24	F4-25
n	9	10	11	12	13	14	15	16
阶段n设置	F8-19	F8-21	F8-23	F8-25	F8-27	F8-29	F8-31	F8-33
阶段n时间	F8-20	F8-22	F8-24	F8-26	F8-28	F8-30	F8-32	F8-34
多段频率n	F4-26	F4-27	F4-28	F4-29	F4-30	F4-31	F4-32	F4-33

n	17	18	19	20	21	22	23	24
阶段n设置	F8-35	F8-37	F8-39	F8-41	F8-43	F8-45	F8-47	F8-49
阶段n时间	F8-36	F8-38	F8-40	F8-42	F8-44	F8-46	F8-48	F8-50
多段频率n	F4-34	F4-35	F4-36	F4-37	F4-38	F4-39	F4-40	F4-41
n	25	26	27	28	29	30	31	32
阶段n设置	F8-51	F8-53	F8-55	F8-57	F8-59	F8-61	F8-63	F8-65
阶段n时间	F8-52	F8-54	F8-56	F8-58	F8-60	F8-62	F8-64	F8-66
多段频率n	F4-42	F4-43	F4-44	F4-45	F4-46	F4-47	F4-48	F4-49
n	33	34	35	36	37	38	39	40
阶段n设置	F8-67	F8-69	F8-71	F8-73	F8-75	F8-77	F8-79	F8-81
阶段n时间	F8-68	F8-70	F8-72	F8-74	F8-76	F8-78	F8-80	F8-82
多段频率n	F4-50	F4-51	F4-52	F4-53	F4-54	F4-55	F4-56	F4-57
n	41	42	43	44	45	46	47	48
阶段n设置	F8-83	F8-85	F8-87	F8-89	F8-91	F8-93	F8-95	F8-97
阶段n时间	F8-84	F8-86	F8-88	F8-90	F8-92	F8-94	F8-96	F8-98
多段频率n	F4-58	F4-59	F4-60	F4-61	F4-62	F4-63	F4-64	F4-65

☐ 简易 PLC 运行功能：按设定的运行时间自动切换给定频率，实现生产过程的自动化。

☐ PLC 中断运行再起动方式：由 F8-00“PLC 运行设置”十位确定。当 PLC 运行中断（故障或停机）时，可选择“从第一段开始运行”；还可以选择“从中断时刻的阶段频率继续运行”或者“从中断时刻的运行频率继续运行”，起动方式由 F1-19 确定，如下图：

☐ 本小节所有图中的 f_n 为阶段 n 的多段频率 n ， a_n 、 d_n 为阶段 n 的加、减速时间， T_n 为阶段 n 时间， $n=1\sim 48$ 。



☐ PLC 状态可选择掉电存储，这样下次再运转时，可从停止时的状态继续运行。例如：一天的作业结束后，变频器停止并断电，第二天只需上电并起动运行，就可继续前一天未完的作业。

☐ 修改 F8-00、F8-01 或 F8-02 时，PLC 的状态会自动复位。

6 功能参数详解

☐ Hope800 的 PLC 可以选择多个模式，相当于具有多套简易 PLC 设置，用户可通过切换不同的模式来满足不同规格产品的生产工艺要求。例如：一套水泥管桩离心制造设备可以选择不同模式生产不同规格的管桩。生产 6 种规格的管桩，每种规格需 8 段 PLC 运行，可设置 F8-01 个位=4（共 6 种模式，每种模式 8 段）。

☐ 运行中切换模式在停机后生效，可选择的最大模式号由 F8-01 个位决定。

☐ PLC 模式和阶段的划分如下表，可根据下表查找各模式包含的阶段：

1种模式×48段	模式0								
各模式包含阶段	阶段1~48								
2种模式×24段	模式0				模式1				
各模式包含阶段	阶段1~24				阶段25~48				
3种模式×16段	模式0			模式1			模式2		
各模式包含阶段	阶段1~16			阶段17~32			阶段33~48		
4种模式×12段	模式0			模式1		模式2		模式3	
各模式包含阶段	阶段1~12			阶段13~24		阶段25~36		阶段37~48	
6种模式×8段	模式0		模式1		模式2		模式3	模式4	模式5
各模式包含阶段	阶段1~8		阶段9~16		阶段17~24		阶段25~32	阶段33~40	阶段41~48
8种模式×6段	模式0	模式1	模式2	模式3	模式4	模式5	模式6	模式7	
各模式包含阶段	1~6	7~12	13~18	19~24	25~30	31~36	37~42	43~48	

☐ PLC 模式的编码选择方式如下表：

数字输入 27 “PLC 模式选择 3”	数字输入 26 “PLC 模式选择 2”	数字输入 25 “PLC 模式选择 1”	选择的 PLC 模式
0	0	0	模式 0
0	0	1	模式 1
0	1	0	模式 2
0	1	1	模式 3
1	0	0	模式 4
1	0	1	模式 5
1	1	0	模式 6
1	1	1	模式 7

☐ PLC 模式直接选择方式举例如下表，X1~X7 分别设为“PLC 模式选择 1~7”（数字输入 25~31）：

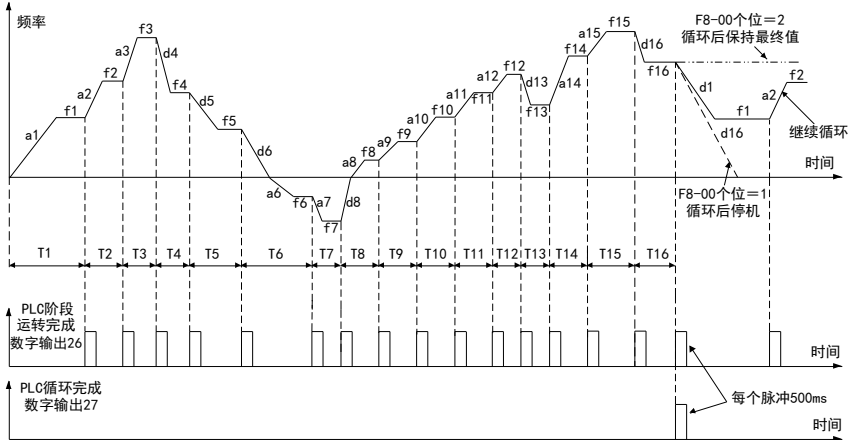
X7	X6	X5	X4	X3	X2	X1	选择的 PLC 模式
0	0	0	0	0	0	0	模式 0
—	—	—	—	—	—	1	模式 1
—	—	—	—	—	1	0	模式 2
—	—	—	—	1	0	0	模式 3
—	—	—	1	0	0	0	模式 4

X7	X6	X5	X4	X3	X2	X1	选择的 PLC 模式
—	—	1	0	0	0	0	模式 5
—	1	0	0	0	0	0	模式 6
1	0	0	0	0	0	0	模式 7

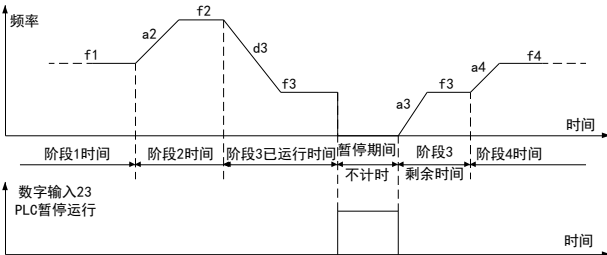
PLC 各阶段有各自的多段频率作为给定，还有各自的阶段运行时间、运转方向及加减速时间选择。

如果用户不需要某阶段，可将该阶段的运行时间设为 0。

下图给出了 F8-01 个位=2 时模式 0 的运转过程：



数字输入 23 “PLC 暂停运行” 有效时，PLC 暂停运行；无效时恢复暂停前的阶段运行（起动方式由 F1-19 确定），如下图：



数字输入 22 “PLC 控制禁止” 有效时，转入低优先级的运行方式（详见 50 页 F0-01 的说明）；无效时，PLC 恢复运行。

数字输入 24 “PLC 待机状态复位”：在待机状态若此信号有效，则 PLC 的运行阶段、已循环次数、运行计时等状态复位。

相关数字输出 24 “PLC 运行中”、25 “PLC 运行暂停中”、26 “PLC 阶段运转完成”、27 “PLC 循环完成”、61~68 “PLC 模式 0 指示” ~ “PLC 模式 7 指示”。

相关监视参数 FU-21 “PLC 当前模式和阶段”、FU-22 “PLC 已循环次数”、FU-23 “PLC 当前阶段剩余时间”。

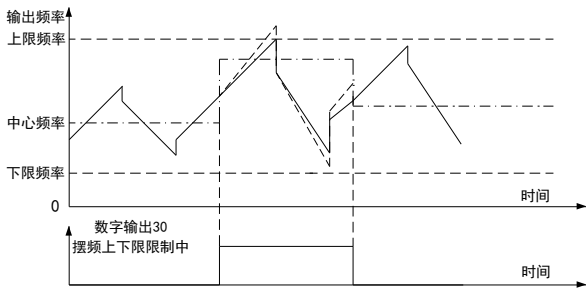
6.10 F9 纺织摆频、计数器、计米器、零伺服和位置控制

F9-00	摆频投入方式	出厂值	0	更改	×
设定范围	0: 摆频无效 1: 自动投入 2: 手动投入				
F9-01	摆幅控制方式	出厂值	0	更改	×
设定范围	0: 摆幅以中心频率为100% 1: 摆幅以最大频率为100%				
F9-02	摆频预置频率	出厂值	0.00Hz	更改	○
设定范围	F0-08 “下限频率” ~ F0-07 “上限频率”				
F9-03	摆频预置频率等待时间	出厂值	0.0s	更改	○
设定范围	0.0~3600.0s				
F9-04	摆频幅值	出厂值	0.0%	更改	○
设定范围	0.0~50.0%，以中心频率或最大频率为100%				
F9-05	突跳频率	出厂值	0.0%	更改	○
设定范围	0.0~50.0%，以实际摆频幅值为100%				
F9-06	突跳时间	出厂值	0ms	更改	○
设定范围	0~50ms				
F9-07	摆频周期	出厂值	10.0s	更改	○
设定范围	0.1~1000.0s				
F9-08	上升时间	出厂值	50.0%	更改	○
设定范围	0.0~100.0%，以F9-07“摆频周期”为100%				
F9-09	摆动随机度	出厂值	0.0%	更改	○
设定范围	0.0~50.0%，以F9-07“摆频周期”为100%				
F9-10	摆频重启动及掉电处理	出厂值	00	更改	×
设定范围	个位: 摆频停机重启动方式 0: 按停机前记忆启动 1: 重新开始启动 十位: 摆频状态掉电存储选择 0: 掉电存储摆频状态 1: 掉电不存储				

☐ 摆频功能：纱锭成型过程，是两个独立运动叠加而成。一个恒速旋转运动，一个往复运动。通过这两个运动的叠加，纱线在筒表面形成菱形网状的轨迹。如果两个运动都是匀速运动，势必在纱线相交处形成鼓包，要打乱每层的交点，需将往复运动的速度时时变化，变频器的摆频功能即专门为这个问题而设计，可使成型纱锭没有鼓包、平整如一。

☐ 摆频功能仅对 V/F 控制有效，矢量控制模式、点动、PID 闭环运行时，摆频功能自动失效。

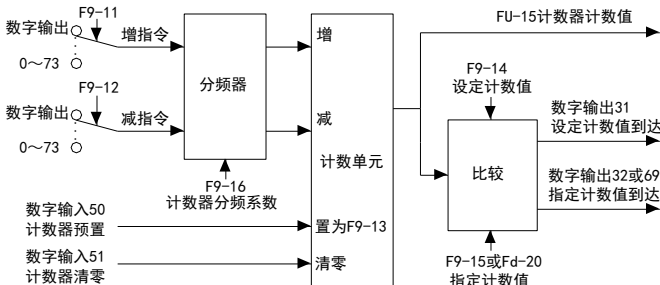
6 功能参数详解



- 仅稳定运行时摆频有效，当摆频运行过程中中心频率发生变化，则过渡过程摆频功能自动失效，等过渡到稳定运行后再自动投入使用。
- 建议使用摆频功能时，将 F2-09 “防振阻尼” 设置成零。

F9-11	计数器增指令选择	出厂值	28	更改	○
设定范围	见70页数字输出功能定义表				
F9-12	计数器减指令选择	出厂值	29	更改	○
设定范围	见70页数字输出功能定义表				
F9-13	计数器预置值	出厂值	0	更改	○
设定范围	0~65535				
F9-14	设定计数值	出厂值	10000	更改	○
设定范围	F9-15 “指定计数值” ~65535				
F9-15	指定计数值	出厂值	0	更改	○
设定范围	0~F9-14 “设定计数值”				
F9-16	计数器分频系数	出厂值	1	更改	○
设定范围	1~65535				

- Hope800 的计数器可以进行高速增减计数，使用编码器接口最高频率可达 300kHz，使用 PFI 端子状态最高频率可达 50kHz，而利用普通端子实现普通增减计数最高频率可达 500Hz。
- 计数器可掉电存储，掉电时刻保存的值作为下次上电计数器的初值。
- 可用数字输入 50 “计数器预置”、51 “计数器清零” 对计数器预置或清零。计数器功能如下图：



注：正交计数模式（Fd-19=1）时，增、减指令通道固定为编码器 A、B 通道，无需选择。

- F9-11 “计数器增指令选择”、F9-12 “计数器减指令选择”：

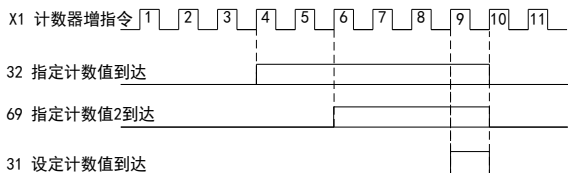
- 选择数字输出 34~46 “X1~X11、FWD、REV”时，输入信号受 F4-11 “数字输入端子消抖时间”影响；
- 选择数字输出 57、58 “编码器 A、B 通道”可实现高速计数功能，最高输入频率可达 300kHz；
- 选择数字输出 59 “PFI 端子状态”也可实现高速计数功能，最高输入频率可达 50kHz；
- 选择其他数字输出时，计数采样时间为 1ms。

📖 F9-13 “计数器预置值”：用于 FU-34 “计数器偏差”计算以及数字输入 50 “计数器预置”有效时，把计数器置为 F9-13。

📖 F9-14 “设定计数值”：计数值到达 F9-14 “设定计数值”时，数字输出 31 “设定计数值到达”变有效；当下一个增计数脉冲信号到达时，数字输出 31 变无效。

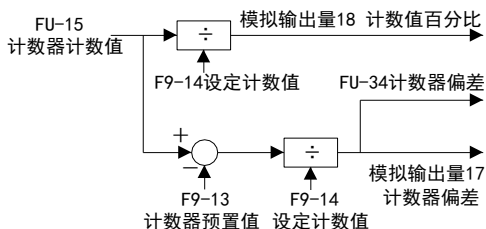
📖 F9-15 “指定计数值”：计数值到达 F9-15 “指定计数值”时，数字输出 32 “指定计数值到达”变有效；直到脉冲数到达（F9-14 “设定计数值”+1）时，数字输出 32 变无效。

例：设置 F9-11 “计数器增指令选择”=34（X1）、F9-14 “设定计数值”=9、F9-15 “指定计数值”=4、Fd-20 “指定计数值2”=6，则当 X1 输入脉冲数=4 时，数字输出 32 变有效；输入脉冲数=6 时，数字输出 69 变有效；当输入脉冲数=9 时，数字输出 31 变有效，当下一个脉冲到来时，数字输出 31、32 和 69 同时变无效。如下图：



📖 F9-16 “计数器分频系数”：对输入的脉冲合并后进行计数，由 F9-16 个脉冲合并为 1 个计数脉冲。

📖 相关监视参数有 FU-15 “计数器计数值”、FU-34 “计数器偏差”，相关模拟输出量有 17 “计数器偏差”、18 “计数值百分比”，可连接到模拟输出、算术单元、PID 反馈等。它们的意义如下图：



F9-17	计米器输入指令选择	出厂值	0	更改	○
设定范围	见70页数字输出功能定义表				
F9-18	计米器设定长度	出厂值	1000m	更改	○
设定范围	0~65535m				
F9-19	计米器每米脉冲数	出厂值	100.0	更改	○
设定范围	0.1~6553.5				

6 功能参数详解

☐ F9-17 “计米器输入指令选择”:

- 选择数字输出 34~46 “X1~X11、FWD、REV” 时，输入信号受 F4-11 “数字输入端子消抖时间” 影响；
- 选择数字输出 57、58 “编码器 A、B 通道” 可实现高速计米功能，最高输入频率可达 300kHz；
- 选择数字输出 59 “PFI 端子状态” 也可实现高速计米功能，最高输入频率可达 50kHz；当 PFI 作为位置给定时，可同时起动位置控制的计数器 2；
- 选择其他数字输出时，采样时间为 1ms。

☐ F9-18 “计米器设定长度”；FU-16 “计米器实际长度” 到达 F9-18 “计米器设定长度” 时，数字输出 33 “计米器设定长度到达” 变有效。

☐ 数字输入 52 “计米器清零”：有效时，FU-16 “计米器实际长度” 清零。

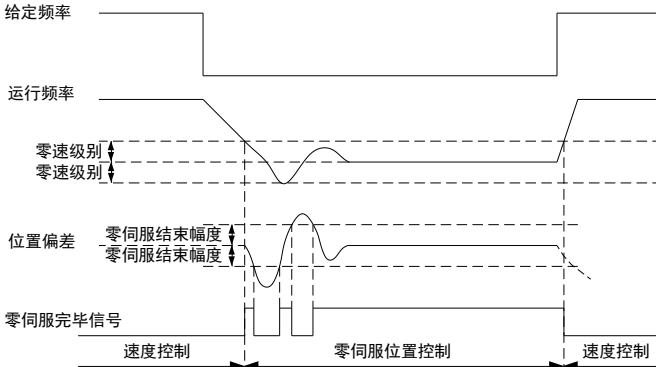
F9-20	零伺服控制选择	出厂值	0	更改	×
设定范围	0: 无效 1: 一直有效 2: 条件有效, 通过数字输入49“零伺服指令”选择				
F9-21	零速级别	出厂值	30r/min	更改	×
设定范围	0~120r/min				
F9-22	零伺服结束幅度	出厂值	10	更改	○
设定范围	1~10000个脉冲				
F9-23	零伺服控制增益	出厂值	1.00	更改	×
设定范围	0.00~50.00				

☐ 零伺服仅对有 PG 矢量控制有效。

☐ F9-20 “零伺服控制选择” 等于 1，或等于 2 且数字输入 49 “零伺服指令” 有效时，允许零伺服。

☐ 零伺服被允许时，当给定频率为零，电机减速至 F9-21 “零速级别” 时，记忆此刻的位置，转入零伺服位置控制。

☐ 当零伺服的位置偏差小于 F9-22 “零伺服结束幅度” 时，数字输出 23 “零伺服完毕信号” 有效，否则无效。零伺服控制时序举例如下：

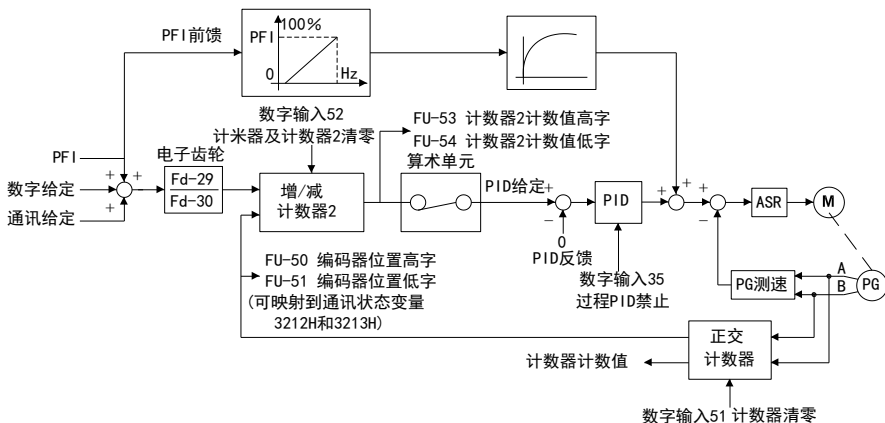


☐ 零伺服只能使用正交编码器，F9-22 “零伺服结束幅度” 中的脉冲数是指正交编码器 A、B 两相信号所有边沿（上升、下降沿）的个数。

- 零伺服控制的响应特性可以通过 F9-23 “零伺服控制增益”调整。注意：应该先调整 ASR 速度环的性能，再调整零伺服控制增益。

F9-24	位置控制数字给定	出厂值	0	更改	○
设定范围	-32768~32767				

- 位置控制的实现主要是基于 32 位双极性计数器 2 以及过程 PID。功能框图如下：



- 位置给定有三种方式：脉冲信号（PFI 端子输入脉冲序列）、数字给定（F9-24）、通讯给定（上位机模拟量 1），后两种仅在起动瞬间单次读取，即在运行之中更改给定不会生效，重启动时生效。
- 当位置给定选择脉冲序列时，必须将计数器的输入选择为“59：PFI 端子状态”，即 F9-17=59；另外，可通过 PFI 自身的增益、滤波时间等实现位置给定的前馈增益和滤波的调整，需要注意的是此时频率给定要选择 PFI，PID 工作在斜坡前或斜坡后的频率修正模式。
- 当位置给定选择 PFI 时，位置给定的方向可由多功能数字输入功能“56：PFI 位置给定反向”确定。
- 数字给定和通讯给定的范围是：-32768~32767，直接使用过程 PID 控制构成位置环，PID 的输出通过算术单元的连接作为速度给定，再与速度反馈构成速度闭环，形成双闭环。
- 三种给定在内部是累加的形式，在使用其中一种时，须保证另外两种为 0。
- 电子齿轮可以对位置给定进行放大或缩小，不会存在截断误差。详见 101 页。
- 计数器 2 为增减计数器，内部将增计数输入固定为经电子齿轮后的位置给定，减计数输入固定为正交编码器的 4 倍频正交计数值，即作为位置反馈。在变频器起动瞬间，变频器读出位置给定并加到计数器 2 上（PFI 是实时加在计数器 2 上的），位置反馈对计数器 2 进行减，计数器 2 的计数值即位置偏差。
- 通讯位置给定时，上位机可以传递给变频器的三个过程字为：主控制字（3200H）、频率给定（3201H）、位置给定（3202H，即上位机模拟量 1，详见 110 页）；返回的内容包括：主状态字（3210H）、运行频率（3211H）、编码器位置高字（3212H）、编码器位置低字（3213H），后面 2 个由算术单元 1 和 2 进行映射，详见 107、110 页。
- 变频器采用有 PG 矢量控制，如果有 PG V/F 控制能够满足要求，则优先选择后者。
- 数字输入“51：计数器清零”有效时，将 FU-15“计数器计数值”清零，也将位置反馈清零，即 FU-50“编码器位置高字”、FU-51“编码器位置低字”被同时清零，详见 116 页。

6 功能参数详解

☐ 数字输入“52: 计米器及计数器 2 清零”有效时, 同时将计米器和计数器 2 清零, 即 FU-53 “计数器 2 计数值高字”、FU-54 “计数器 2 计数值低字”被清零, 详见 116 页。

6.11 FA 电机参数

FA-00	电机参数自整定	出厂值	00	更改	×
设定范围	11: 静止自整定	22: 空载完整自整定			
FA-01	电机额定功率	出厂值	机型确定	更改	×
设定范围	0.40~1100.00kW/0.4~1200.0kW				
FA-02	电机极数	出厂值	4	更改	×
设定范围	2~48				
FA-03	电机额定电流	出厂值	机型确定	更改	×
设定范围	0.5~1200.0A				
FA-04	电机额定频率	出厂值	50.00Hz	更改	×
设定范围	1.00~650.00Hz				
FA-05	电机额定转速	出厂值	机型确定	更改	×
设定范围	125~40000r/min				
FA-06	电机额定电压	出厂值	380V	更改	×
设定范围	150~500V, 出厂值380V				

☐ 变频器运行之前务必输入电机铭牌参数 FA-01~FA-06。

☐ **FA-00=11 “静止自整定”**: 测量电机定子电阻、漏感抗、转子电阻, 建议操作前输入空载电流。

FA-00=22 “空载完整自整定”: 除静止自整定测量的参数外, 还测量互感抗、空载电流、铁芯饱和系数。空载完整自整定的开始过程包含了静止自整定的过程。完整自整定时, 电机会旋转。

☐ 自整定的注意事项:

1. 自整定之前必须设定电机的铭牌参数, 否则有可能损坏电机;
2. 电机和变频器的功率等级要匹配, 电机的额定电流不能小于变频器额定电流的1/4;
3. 更改电机额定功率时, 机型确定的电机参数值将恢复出厂值;
4. 更换电机或者输出电缆时务必重新进行参数自整定;
5. 电机参数自整定需要将运行命令通道设置为操作面板控制;
6. 在执行空载完整自整定前要确认: 电机和机械负载脱离; 电机加速到80%基本频率不会有问题; 机械制动装置要释放; 在升降机等场合请将电机连接的机械负载卸去以防止自整定时发生滑落。

☐ 参数自整定操作:

1. 输入电机的铭牌参数FA-01~FA-06, 特别是采用矢量控制时要求输入的参数必须正确, 否则会影响变频器控制性能;
2. 空载完整自整定之前, 设定F2-12 “基本频率”和F2-13 “最大输出电压”, 并选择合适的加减速时间以保证加减速时无过流过压;
3. 确认电机处于静止状态, 设定FA-00 “电机参数自整定”为相应的值, 然后按 运行;
4. 测量完成后自动停机, 测量结果会自动记录到电机参数中, FA-00自动变为00。

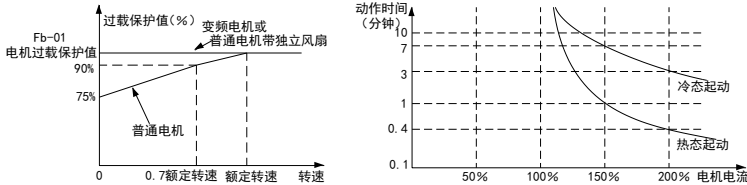
☐ 电机静止自整定在执行过程中电机可能会有轻微的转动。

6 功能参数详解

Fb-02	电机过载保护动作选择	出厂值	2	更改	×
设定范围	0: 不动作 1: 报警, 并继续运行 2: 故障, 并自由停机				

☐ Fb-00“电机散热条件”需要用用户指定变频器所带电机类型来了解电机的散热条件。普通电机低速运行时, 自冷风扇散热效果变差, 变频器的过载保护值在低速也相应变低, 如下图:

☐ Fb-01“电机过载保护值”: 用来调整电机过载保护曲线。电机在额定转速下运行, 若Fb-01设为100%, 突然转到150%电机额定电流运行, 1分钟后将发生过载保护。保护时间曲线如下图:



☐ 电机过载保护以后, 需等待一段时间使电机冷却后才能继续运行。

⚠ **注意:** 电机过载保护只适用于一台变频器驱动一台电机的场合。在一台变频器同时驱动多台电机的场合, 请在每台电机上分别安装热保护装置。

Fb-03	电机负载过重保护选择	出厂值	00	更改	×
设定范围	个位: 负载过重检测选择 0: 一直检测 1: 仅恒速运行时检测				
	十位: 负载过重动作选择 0: 不动作 1: 报警, 并继续运行 2: 故障, 并自由停机				
Fb-04	电机负载过重检出水平	出厂值	130.0%	更改	×
设定范围	20.0~200.0%, 以电机额定电流为100%				
Fb-05	电机负载过重检出时间	出厂值	5.0s	更改	×
设定范围	0.0~30.0s				

☐ 电机负载过重: 当电机电流超过Fb-04并持续时间超过Fb-05设定的时间时, 根据Fb-03设定的动作方式响应。该功能可以用于检测机械负载是否存在异常而使电流过大。

Fb-06	变频器欠载保护	出厂值	0	更改	×
设定范围	0: 不动作 1: 报警, 并继续运行 2: 故障, 并自由停机				
Fb-07	变频器欠载保护水平	出厂值	30.0%	更改	×
设定范围	0.0~100.0%, 相对于变频器额定电流				
Fb-08	欠载保护检出时间	出厂值	1.0s	更改	×
设定范围	0.0~100.0s				

☐ 变频器欠载保护: 当输出电流低于Fb-07, 且持续时间超过Fb-08设定时间时, 根据Fb-06设定的动作方式响应。该功能对水泵无空转、传动皮带断掉、电机侧接触器开路等故障可以及时检测。

☐ 当变频器进行空载测试时, 不要打开此保护功能。

Fb-09	模拟输入掉线动作	出厂值	0	更改	×
设定范围	0: 不动作 1: 发出AL.ACo报警信号, 按掉线发生前10s平均运行频率运行 2: 发出AL.ACo报警信号, 按Fb-10“模拟输入掉线强制频率”运行 3: 发出Er.ACo故障信号, 并自由停机				
Fb-10	模拟输入掉线强制频率	出厂值	0.00Hz	更改	○
设定范围	0.00Hz~F0-06“最大频率”				

- ☐ 模拟输入掉线保护：当变频器检测到模拟输入信号小于相应的掉线门限时，则认为发生了掉线。
- ☐ 相关参数：F6-06“AI1 掉线门限”和 F6-13“AI2 掉线门限”。

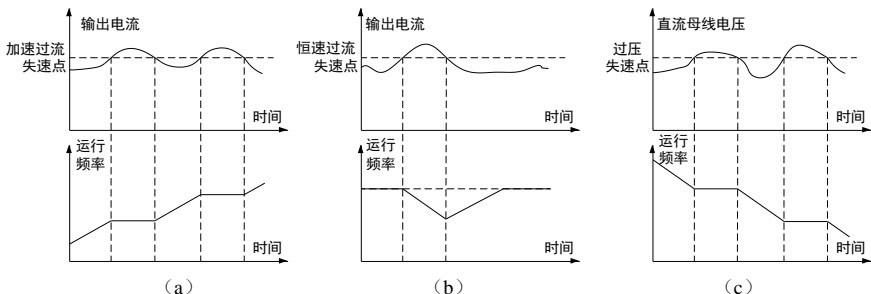
Fb-11	其他保护动作选择	出厂值	0022	更改	×
设定范围	个位：变频器输入缺相保护 0：不动作 1：报警，并继续运行 2：故障，并自由停机				
	十位：变频器输出缺相保护 0：不动作 1：报警，并继续运行 2：故障，并自由停机				
	百位：操作面板掉线保护 0：不动作 1：报警，并继续运行 2：故障，并自由停机				
	千位：参数存储失败动作选择 0：报警，并继续运行 1：故障，并自由停机				

- ☐ 变频器的输入缺相保护功能根据输入缺相引起的直流母线电压纹波来判断，当变频器空载或轻载时可能不会检出输入缺相；当输入三相严重不平衡或者输出严重振荡时，输入缺相也会检出。
- ☐ 变频器输出缺相保护：当变频器输出缺相时，电机单相运行，电流和转矩脉动都变大，输出缺相保护可避免损坏电机和机械负载。
- ☐ 输出频率或电流很低时，输出缺相保护无效。

Fb-12	加速过流失速防止选择	出厂值	1	更改	×
设定范围	0：无效 1：有效，限时1min 2：有效，无限时				
Fb-13	加速过流失速点	出厂值	150.0%	更改	×
设定范围	10.0~150.0%，以变频器额定电流为100%				
Fb-14	恒速过流失速防止选择	出厂值	1	更改	×
设定范围	0：无效 1：有效，限时1min 2：有效，无限时				
Fb-15	恒速过流失速点	出厂值	150.0%	更改	×
设定范围	10.0~150.0%，以变频器额定电流为100%				
Fb-16	过压失速防止选择	出厂值	1	更改	×
设定范围	0：无效 1：有效				
Fb-17	过压失速点	出厂值	700V	更改	×
设定范围	650~750V，出厂值为700V				

- ☐ 在加速过程中，当 Fb-12“加速过流失速防止选择”有效且输出电流大于 Fb-13“加速过流失速点”时，暂时停止加速，电流降低后继续加速，如下图（a）：
- ☐ 在恒速运行过程中，当 Fb-14“恒速过流失速防止选择”有效且输出电流大于 Fb-15“恒速过流失速点”时，减速运行，电流降低后，加速到原来的运行频率，如下图（b）：
- ☐ 在减速过程中，当 Fb-16“过压失速防止选择”有效且直流母线电压超过 Fb-17“过压失速点”时，暂时停止减速，直流母线电压降至正常水平再继续减速，如下图（c）：

6 功能参数详解



如果实际运行中失速持续时间超过 1min，变频器会出现“Er.Abb 异常停机故障”，可选择“2：有效，无限时”屏蔽此故障。

Fb-18	直流母线欠压动作	出厂值	0	更改	×
设定范围	0：自由停机，并报欠压故障（Er.dcL） 1：自由停机，在Fb-20“瞬时停电允许时间”内，电源恢复则再起动，若超出则报欠压故障（Er.dcL） 2：自由停机，CPU运行中电源恢复则再起动，不报欠压故障 3：减速运行，CPU运行中电源恢复则加速到给定频率，不报欠压故障				
Fb-19	直流母线欠压点	出厂值	400V	更改	×
设定范围	370~480V，出厂值为400V				
Fb-20	瞬时停电允许时间	出厂值	0.1s	更改	×
设定范围	0.0~30.0s				
Fb-21	瞬停减速时间	出厂值	0.0s	更改	×
设定范围	0.0~200.0s，若设为0.0则使用当前选择的减速时间				

瞬时停电的检测是靠直流母线电压的检测完成的。当直流母线电压低于 Fb-19“直流母线欠压点”时，有以下处理方式：

Fb-18=0：将欠压视为故障，自由停机，报直流母线欠压故障；

Fb-18=1：封锁输出，从而直流母线电压下降变缓，若在 Fb-20“瞬时停电允许时间”内电压恢复，则再起动（起动方式由 Fb-25“瞬停、自复位、运行中断再起方式”确定），欠压超时则报故障；

Fb-18=2：封锁输出，从而直流母线电压下降变缓，只要 CPU 没有因欠压而掉电（可通过操作面板显示是否消失判断），检测到电压恢复，则再起动（起动方式由 Fb-25“瞬停、自复位、运行中断再起方式”确定）；

Fb-18=3：欠压时刻开始按 Fb-21“瞬停减速时间”或当前减速时间减速运行，靠减速时负载动能回馈维持直流母线电压，若电压恢复则加速到给定频率。直流母线电压维持时间与负载惯量、转速、转矩和减速时间有关。

Fb-18=1、2、3 的处理方式，对风机、离心机等大惯量负载，可避免瞬时停电导致的欠压停机。

Fb-20“瞬时停电允许时间”：该参数仅用于 Fb-18=1 的情况。

运行中欠压则自由停机并报欠压故障（Er.dcL），待机时欠压只报警（AL.dcL）。

Fb-22	故障自动复位次数	出厂值	0	更改	×
设定范围	0~10				

6 功能参数详解

Fb-30 “随机 PWM 设定”：随机 PWM 将载波的频谱分散，改善音色。可通过本参数使低载波频率时声音不刺耳。设定为 0% 表示固定载波频率。

Fb-31 “载波频率自动调整选择”：可根据变频器散热器的温度、输出电流、输出频率自动调整载波频率，避免变频器因过热发生故障。在散热器温度过高、低频电流过大时载频会自动降低。

Fb-32	死区补偿允许	出厂值	1	更改	×
设定范围	0: 禁止 1: 允许				

死区补偿可以减小输出谐波，减小转矩脉动。但在变频器作为电源使用时需要禁止死区补偿功能。

Fb-33	空间矢量角度停机记忆	出厂值	0	更改	×
设定范围	0: 不记忆 1: 记忆				

用于同步电机停机再启动时保持同步，仅对 V/F 控制有效。

Fb-34	过调制使能	出厂值	1	更改	×
设定范围	0: 禁止 1: 允许				

过调制使能：允许过调制时变频器的电压输出能力较大，输出的电压可以接近或高于电源电压，但是此时由于过调制作用，电机的转矩脉动较大。禁止过调制功能时，可以避免过调制引起的转矩脉动，对于如磨床之类的负载可以提高控制性能。

Fb-35	冷却风扇控制	出厂值	0	更改	○
设定范围	0: 待机3分钟后关闭 1: 一直运转				

在起停频繁的场所宜设置为“一直运转”，以避免风扇频繁起停。

Fb-36	回避频率1	出厂值	0.00Hz	更改	○
设定范围	0.00~625.00Hz				
Fb-37	回避频率1宽度	出厂值	0.00Hz	更改	○
设定范围	0.00~20.00Hz				
Fb-38	回避频率2	出厂值	0.00Hz	更改	○
设定范围	0.00~625.00Hz				
Fb-39	回避频率2宽度	出厂值	0.00Hz	更改	○
设定范围	0.00~20.00Hz				
Fb-40	回避频率3	出厂值	0.00Hz	更改	○
设定范围	0.00~625.00Hz				
Fb-41	回避频率3宽度	出厂值	0.00Hz	更改	○
设定范围	0.00~20.00Hz				

回避频率功能是为了使变频器的运行频率避开机械共振点。

加减速过程中运行频率正常穿越回避频率，仅限制变频器不能稳态运行在回避频率宽度范围内。

6 功能参数详解

运行停机监视参数：从 FU 菜单中选择要监视的参数，在待机和运行状态都显示。

运行监视参数：从 FU 菜单中选择要监视的参数，只在运行状态显示。

FC-13	转速显示系数	出厂值	1.000	更改	○
设定范围	0.001~10.000 FU-05 “运行转速” =120×运行频率÷电机极数×FC-13 “转速显示系数” FU-06 “给定转速” =120×给定频率÷电机极数×FC-13 “转速显示系数”				

仅用于转速换算，对实际转速和电机控制无影响。

FC-14	线速度显示系数	出厂值	0.01	更改	○
设定范围	0.01~100.00 FU-11 “运行线速度” =运行频率×FC-14 “线速度显示系数” FU-12 “给定线速度” =给定频率×FC-14 “线速度显示系数”				

仅用于线速度换算，对实际线速度和电机控制无影响。

FC-15 ~ FC-44	用户参数1 ~ 用户参数30	出厂值	-00.01	更改	○
设定范围	-00.01~FU.59, 厂家参数Fn除外, -00.01为空, 其他为参数号, 例如F0.01表示F0-01				
FC-45	用户参数31	出厂值	FC.00	更改	△
FC-46	用户参数32	出厂值	F0.10	更改	△

用户参数 1~30 用来选择用户常用或关心的参数。FC-00=1 时，只显示这些参数。该功能特别适合于配套用户使用。

用户参数 31、32 固定为“显示参数选择”和“参数写入保护”不可修改。

设置举例：在 FC-15 中设定 F0.01 表示用户参数的第一个功能就是 F0-01，然后将 FC-00 设为 1。这样在监视状态下进入菜单时，只能看到 F0-01、FC-00 和 F0-10 三个参数。

6.14 Fd 扩展选件及扩展功能

Fd-00	参数复制	出厂值	00	更改	×
设定范围	11: 参数由变频器上传到面板 22: 参数由面板下载到变频器 33: 验证面板和变频器参数的一致性 44: 清除面板中存储的参数 操作完成后，自动变为00				

参数复制功能在多台变频器使用相同设置的场合非常有用。

建议最好不要在不同功率等级的变频器之间使用下载功能。

该功能仅对带参数复制功能的操作面板（SB-PU70E）有效。

Fd-01	PG每转脉冲数	出厂值	1024	更改	×
设定范围	1~8192				
Fd-02	PG类型	出厂值	0	更改	×
设定范围	0: 正交编码器 1: 单通道编码器				
Fd-03	PG方向选择	出厂值	0	更改	×
设定范围	0: 正向（正交编码器A相超前B相为正向） 1: 负向（正交编码器B相超前A相为正向）				
Fd-04	PG断线动作	出厂值	2	更改	×
设定范围	0: 不动作 1: 报警（显示AL.PGo） 2: 故障，并自由停机（报Er.PGo故障）				

Fd-05	PG断线检测时间	出厂值	1.0s	更改	×
设定范围	0.1~10.0s				
Fd-06	PG变速比分母设定	出厂值	1	更改	×
Fd-07	PG变速比分子设定	出厂值	1	更改	×
设定范围	1~1000				
Fd-08	PG测速滤波时间	出厂值	0.005s	更改	○
设定范围	0.000~2.000s				

☐ 编码器的使用需要编码器接口板，如 SL-PG0，接线方法详见第 9 章编码器接口板一节。

☐ Fd-02 “PG 类型”：选择单通道编码器时，信号必须从 A 通道进入；单通道编码器不适于低速和有正反转运行的场合。

☐ Fd-03 “PG 方向选择”：对于单通道编码器，如果选择正向，则编码器测速值（FU-35 “PG 检测频率”）恒为正，反之则恒为负。

☐ PG 断线检测处理：如果速度调节器给定频率大于 0.5Hz，而编码器在 Fd-05 “PG 断线检测时间”内无脉冲产生则认为 PG 断线，断线动作按 Fd-04 “PG 断线动作”的设置处理。仅对有 PG V/F 控制和有 PG 矢量控制，进行 PG 断线检测。

☐ 编码器经过齿轮等变速装置连接在电机轴上的场合，需要正确设置 Fd-06、Fd-07，编码器转速和电机转速的关系为：

$$\text{电机转速} = \text{编码器转速} \times \text{Fd-07 “PG 变速比分子设定”} \div \text{Fd-06 “PG 变速比分母设定”}$$

☐ Fd-08 “PG 测速滤波时间”：编码器测速经 Fd-08 滤波，动态性能要求高时 Fd-08 不能设置过大。

☐ 相关监视参数：FU-35 “PG 检测频率”。

☐ **编码器设置验证方法**：用无 PG V/F 控制方式，按照负载允许的运行方向和频率运行，观察 FU-35 “PG 检测频率”的方向是否和操作面板显示的方向一致，大小是否接近给定频率。

⚠ 危险：有 PG 的控制方式需正确设置 PG 参数，如果设置不当，可能会导致人身伤害和财产损失；电机电缆重新接线后，必须重新检查编码器的方向设置。

Fd-09	X7扩展数字输入端子功能	出厂值	0	更改	×
Fd-10	X8扩展数字输入端子功能	出厂值	0	更改	×
Fd-11	X9扩展数字输入端子功能	出厂值	0	更改	×
Fd-12	X10扩展数字输入端子功能	出厂值	0	更改	×
Fd-13	X11扩展数字输入端子功能	出厂值	0	更改	×
设定范围	见64页数字输入功能定义表				

☐ X7~X11 扩展数字输入端子位于扩展板，详见第 9 章数字 I/O 扩展板一节。

☐ 扩展数字输入端子信号同样经过 F4-11 “数字输入端子消抖时间”消抖。

☐ 相关监视参数：FU-43 “扩展数字输入端子状态”。

Fd-14	Y3扩展数字输出端子功能	出厂值	0	更改	×
Fd-15	Y4扩展数字输出端子功能	出厂值	0	更改	×
Fd-16	Y5扩展数字输出端子功能	出厂值	0	更改	×
Fd-17	Y6扩展数字输出端子功能	出厂值	0	更改	×

6 功能参数详解

Fd-18	Y7 扩展数字输出端子功能	出厂值	0	更改	×
设定范围	见70页数字输出功能定义表				

☞ Y3~Y7 扩展数字输出端子位于扩展板，详见第 9 章数字 I/O 扩展板一节。

☞ 相关监视参数：FU-44 “扩展数字输出端子状态”。

Fd-19	计数方式选择	出厂值	0	更改	×
设定范围	0：普通计数方式 1：正交计数方式				

☞ 正交计数方式：可对正交编码器的 A、B 通道进行增减计数，即在 A 超前 B 为增计数；反之为减计数。正交计数方式时增/减指令通道选择无效。Fd-03 “PG 方向选择”可对 A、B 通道进行交换。

Fd-20	指定计数值2	出厂值	0	更改	○
设定范围	0~F9-14 “设定计数值”				

☞ “指定计数值 2”其功能与 87 页 F9-15 “指定计数值”相同。

☞ 数字输出 69 “指定计数值 2 到达”与数字输出 32 “指定计数值到达”功能一致。

Fd-21	逻辑单元5输入1选择	出厂值	0	更改	○
Fd-22	逻辑单元5输入2选择	出厂值	0	更改	○
Fd-23	逻辑单元5配置	出厂值	9	更改	○
Fd-24	逻辑单元5输出选择	出厂值	0	更改	○
Fd-25	逻辑单元6输入1选择	出厂值	0	更改	○
Fd-26	逻辑单元6输入2选择	出厂值	0	更改	○
Fd-27	逻辑单元6配置	出厂值	9	更改	○
Fd-28	逻辑单元6输出选择	出厂值	0	更改	○
设定范围	逻辑单元5、6所有设置与逻辑单元1相同				

☞ 相关数字输出功能：70 “逻辑单元 5 输出”、71 “逻辑单元 6 输出”。

Fd-29	电子齿轮分子设定	出厂值	1	更改	○
Fd-30	电子齿轮分母设定	出厂值	1	更改	○
设定范围	1~65535				

☞ 请正确设置该参数，防止电机转速出现大的变动，详见 90 页。

Fd-31	风机预期寿命设定	出厂值	40000h	更改	×
设定范围	1~65000h				

☞ 当风机累计运行时间到达风机预期寿命设定时，数字输出端子功能“72：风机预期寿命到达”有效，建议更换同型号风机。更换风机后，可使用外部端子输入“55：风机累计运行时间清零”实现风机累计运行时间的清零，同时，“72：风机预期寿命到达”无效。

☞ 相关参数：数字输入端子功能 55：风机累计运行时间清零；

数字输出端子功能：72：风机预期寿命到达；

监视参数：FU-60 “风机累计运行时间”。

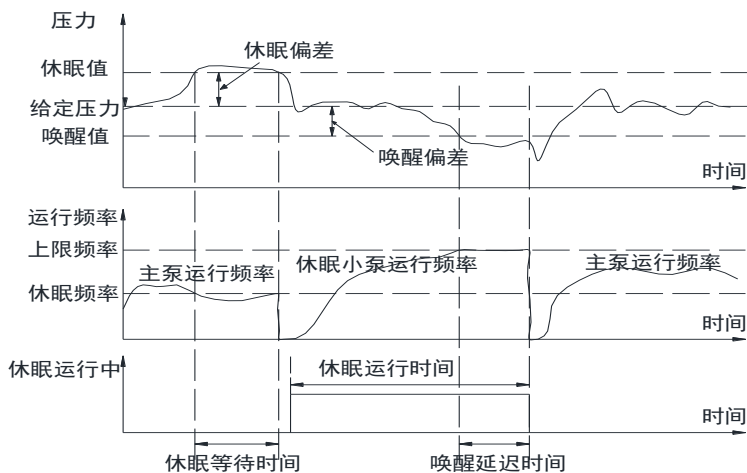
Fd-32	休眠频率	出厂值	40.00Hz	更改	○
设定范围	0.00~650.00Hz				
Fd-33	休眠等待时间	出厂值	60.0s	更改	○
设定范围	0.0~3600.0s				

Fd-34	唤醒偏差	出厂值	100.00%	更改	○
设定范围	0.00~100.00% 注: 100.00%时休眠功能无效				
Fd-35	唤醒延迟时间	出厂值	0.500s	更改	○
设定范围	0.000~60.000s				
Fd-38	休眠偏差	出厂值	0	更改	○
设定范围	0.00~100.00% 注: Fd-32 = 100.00%时休眠功能无效				

☐ 在使用过程 PID 时, 例如在恒压供水场合, 可启用休眠功能。在用水量减少时, 当运行频率低于 Fd-32 “休眠频率”, 反馈量大于 PID 给定加上 Fd-38 “休眠偏差”且持续时间超过 Fd-33 “休眠等待时间”, 过程 PID 进入休眠状态, 并使能数字输出 “73: 过程 PID 休眠中”; 当反馈量低于 PID 给定减去 Fd-34 “唤醒偏差”且持续时间超过 Fd-35 “唤醒延迟时间”, 过程 PID 苏醒, 进入正常工作状态。如下图:

☐ 过程 PID 休眠唤醒后的起动方式由 Fb-25 “瞬停、自复位、运行中断再起方式”和 F1-19 “起动方式”决定, 建议在不允许反转的场合使用从起动频率起动。

☐ 相关数字输出功能 “73: 过程 PID 休眠中”, 可用于休眠时起动其他小功率泵。



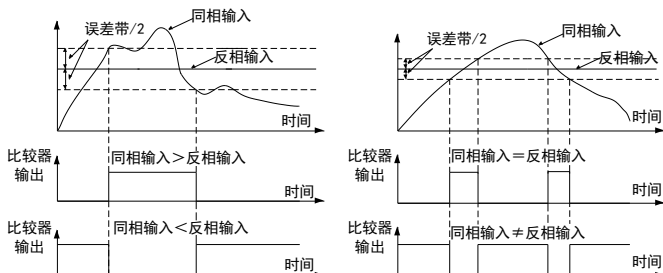
Fd-36	电机额定电流1	出厂值	8.8A	更改	○
Fd-37	电机额定电流2	出厂值	8.8A	更改	○
设定范围	0.5~1200.0A				

☐ 利用 “电机额定电流 1” 和 “电机额定电流 2” 与通用机型具有的 FA-03 “电机额定电流”, 可对多种不同的电机实现过载保护, 通过多功能数字输入端子来选择当前使用哪一个, 选择见下表:

57: 电机额定电流选择 1	58: 电机额定电流选择 2	电机额定电流值
无效	无效	FA-03 “电机额定电流”
无效	有效	Fd-37 “电机额定电流 2”
有效	×	Fd-36 “电机额定电流 1”

☐ 相关数字输入功能: “57: 电机额定电流选择 1”、“58: 电机额定电流选择 2”, 前者优先级高。

比较器功能如下图：

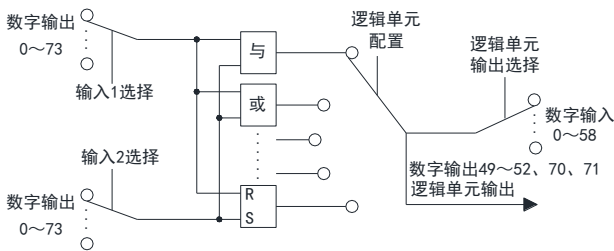


变频器可用两个信号比较的结果当作变频器保护动作的触发信号，通过“比较器配置”的百位选择需要的保护动作。

FE-12	逻辑单元1输入1选择	出厂值	0	更改	<input type="radio"/>
设定范围	见70页数字输出功能定义表				
FE-13	逻辑单元1输入2选择	出厂值	0	更改	<input type="radio"/>
设定范围	见70页数字输出功能定义表				
FE-14	逻辑单元1配置	出厂值	9	更改	<input type="radio"/>
设定范围	0: 逻辑与 1: 逻辑或 2: 逻辑与非 3: 逻辑或非 4: 逻辑异或 (≠) 5: 逻辑异或非 (=) 6: 输入 1 直接输出, 忽视输入 2 7: 输入 1 取反, 忽视输入 2 8: 输出恒 1 9: 输出恒 0 10: R-S触发器功能 (输入1为复位端R, 输入2为置位端S)				
FE-15	逻辑单元1输出选择	出厂值	0	更改	<input type="radio"/>
设定范围	见64页数字输入功能定义表				
FE-16	逻辑单元2输入1选择	出厂值	0	更改	<input type="radio"/>
FE-17	逻辑单元2输入2选择	出厂值	0	更改	<input type="radio"/>
FE-18	逻辑单元2配置	出厂值	9	更改	<input type="radio"/>
FE-19	逻辑单元2输出选择	出厂值	0	更改	<input type="radio"/>
FE-20	逻辑单元3输入1选择	出厂值	0	更改	<input type="radio"/>
FE-21	逻辑单元3输入2选择	出厂值	0	更改	<input type="radio"/>
FE-22	逻辑单元3配置	出厂值	9	更改	<input type="radio"/>
FE-23	逻辑单元3输出选择	出厂值	0	更改	<input type="radio"/>
FE-24	逻辑单元4输入1选择	出厂值	0	更改	<input type="radio"/>
FE-25	逻辑单元4输入2选择	出厂值	0	更改	<input type="radio"/>
FE-26	逻辑单元4配置	出厂值	9	更改	<input type="radio"/>
FE-27	逻辑单元4输出选择	出厂值	0	更改	<input type="radio"/>
设定范围	逻辑单元2~4所有设置与逻辑单元1相同				

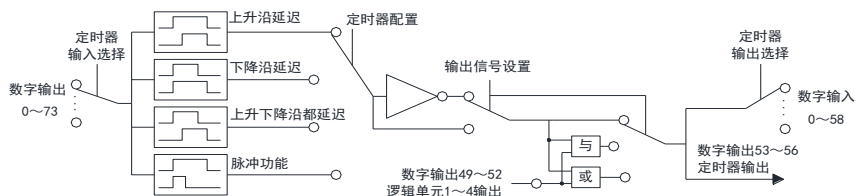
逻辑单元可将 70 页数字输出功能定义表中两个信号进行逻辑运算，结果可选择 64 页数字输入功能定义表中的信号，同时输出到 70 页数字输出功能定义表，逻辑单元结构图如下：

6 功能参数详解

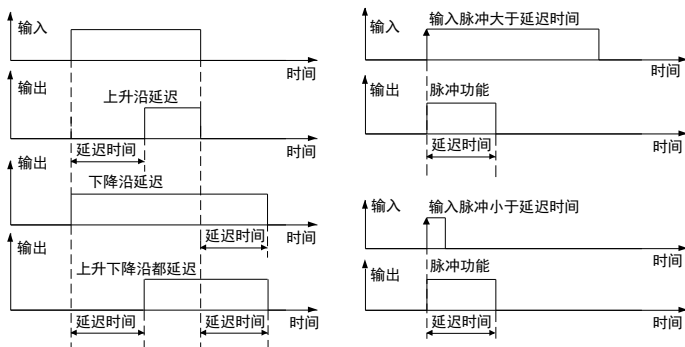


FE-28	定时器1输入选择	出厂值	0	更改	○
设定范围	见70页数字输出功能定义表				
FE-29	定时器1配置	出厂值	300	更改	○
设定范围	个位：定时器的类型 0：上升沿延迟 1：下降沿延迟 2：上升下降沿都延迟 3：脉冲功能				
	十位：设定时间的倍率选择 0：1倍 1：10倍 2：100倍 3：1000倍 4：10000倍 5：100000倍				
	百位：输出信号设置 0：不取反 1：取反 2：输出恒1 3：输出恒0 4：与逻辑单元n的输出与 5：取反后与逻辑单元n的输出与 6：与逻辑单元n的输出或 7：取反后与逻辑单元n的输出或 注：n指定定时器的编号，例如定时器1的编号为1。				
FE-30	定时器1设定时间	出厂值	0ms	更改	○
设定范围	0~40000ms				
FE-31	定时器1输出选择	出厂值	0	更改	○
设定范围	见64页数字输入功能定义表				
FE-32	定时器2输入选择	出厂值	0	更改	○
FE-33	定时器2配置	出厂值	300	更改	○
FE-34	定时器2设定时间	出厂值	0ms	更改	○
FE-35	定时器2输出选择	出厂值	0	更改	○
FE-36	定时器3输入选择	出厂值	0	更改	○
FE-37	定时器3配置	出厂值	300	更改	○
FE-38	定时器3设定时间	出厂值	0ms	更改	○
FE-39	定时器3输出选择	出厂值	0	更改	○
FE-40	定时器4输入选择	出厂值	0	更改	○
FE-41	定时器4配置	出厂值	300	更改	○
FE-42	定时器4设定时间	出厂值	0ms	更改	○
FE-43	定时器4输出选择	出厂值	0	更改	○
设定范围	定时器2~4所有设置与定时器1相同				

☐ 定时器可将70页数字输出功能定义表中任意信号延时，结果可选择64页数字输入功能定义表中的信号，同时输出到70页数字输出功能定义表，定时器结构见下图：



☞ 定时器各种功能如下：



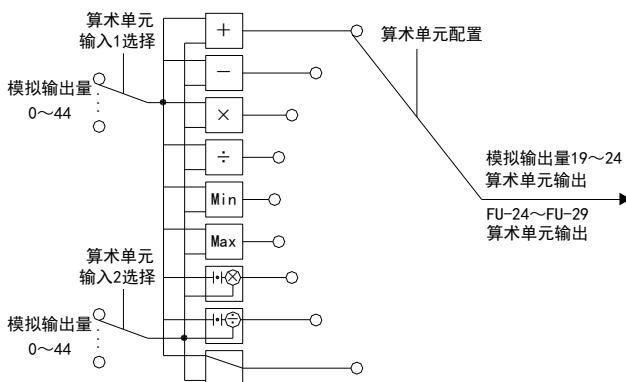
☞ 用定时器可以完成信号的消抖，例如上升沿延迟功能，当输入脉冲小于延迟时间时无输出。

FE-44	算术单元1输入1选择	出厂值	0	更改	○
设定范围	见76页模拟输出定义表				
FE-45	算术单元1输入2选择	出厂值	0	更改	○
设定范围	见76页模拟输出定义表				
FE-46	算术单元1配置	出厂值	0	更改	○
设定范围	0: 输入1+输入2 1: 输入1-输入2 2: 输入1×输入2 3: 输入1÷输入2 4: 取两个输入的较小值 5: 取两个输入的较大值 6: 对输入1取绝对值, 再乘以输入2 7: 对输入1取绝对值, 再除以输入2 8: 输入1直接输出(起连接作用) 9: 编码器位置高字 10: 编码器位置低字				
FE-47	算术单元1数字设定	出厂值	0.0%	更改	○
设定范围	-100.0~100.0%, 对应模拟输出量30				
FE-48	算术单元2输入1选择	出厂值	0	更改	○
FE-49	算术单元2输入2选择	出厂值	0	更改	○
FE-50	算术单元2配置	出厂值	0	更改	○
FE-51	算术单元2数字设定(对应模拟输出量31)	出厂值	0.0%	更改	○
FE-52	算术单元3输入1选择	出厂值	0	更改	○
FE-53	算术单元3输入2选择	出厂值	0	更改	○
FE-54	算术单元3配置	出厂值	0	更改	○
FE-55	算术单元3数字设定(对应模拟输出量32)	出厂值	0.0%	更改	○
FE-56	算术单元4输入1选择	出厂值	0	更改	○
FE-57	算术单元4输入2选择	出厂值	0	更改	○

6 功能参数详解

FE-58	算术单元4配置	出厂值	0	更改	○
FE-59	算术单元4数字设定（对应模拟输出量33）	出厂值	0.0%	更改	○
FE-60	算术单元5输入1选择	出厂值	0	更改	○
FE-61	算术单元5输入2选择	出厂值	0	更改	○
FE-62	算术单元5配置	出厂值	0	更改	○
FE-63	算术单元5数字设定（对应模拟输出量34）	出厂值	0.0%	更改	○
FE-64	算术单元6输入1选择	出厂值	0	更改	○
FE-65	算术单元6输入2选择	出厂值	0	更改	○
FE-66	算术单元6配置	出厂值	0	更改	○
FE-67	算术单元6数字设定（对应模拟输出量35）	出厂值	0.0%	更改	○
设定范围	算术单元2~6所有设置与算术单元1相同，但算术单元3~6的配置范围为0~8				

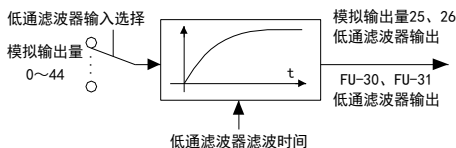
算术单元：对 76 页模拟输出定义表中的任意两个量进行数学运算，结果可在 FU 菜单中查询，可用作频率给定、PID 给定、PID 反馈等；同时输出到 76 页模拟输出定义表。算术单元结构如下图：



算术单元 1、2 可将 FU-50、51 的编码器位置高字、低字进行映射，详见 90 页位置控制的说明。

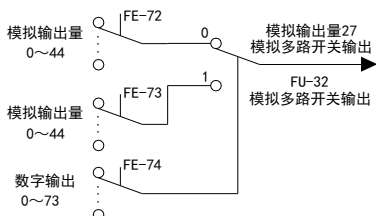
FE-68	低通滤波器1输入选择	出厂值	0	更改	○
设定范围	见76页模拟输出定义表				
FE-69	低通滤波器1滤波时间	出厂值	0.010s	更改	○
设定范围	0.000~10.000s				
FE-70	低通滤波器2输入选择	出厂值	0	更改	○
设定范围	见76页模拟输出定义表				
FE-71	低通滤波器2滤波时间	出厂值	0.010s	更改	○
设定范围	0.000~10.000s				

低通滤波器：可对 76 页模拟输出定义表中的任意量进行数字低通滤波，结果可在 FU 菜单查询；同时输出到 76 页模拟输出定义表。低通滤波器结构如下图：



FE-72	模拟多路开关输入1	出厂值	0	更改	○
设定范围	见76页模拟输出定义表				
FE-73	模拟多路开关输入2	出厂值	0	更改	○
设定范围	见76页模拟输出定义表				
FE-74	模拟多路开关控制信号	出厂值	0	更改	○
设定范围	见70页数字输出功能定义表				

□ 模拟多路开关：模拟多路开关的输出由 FE-74 进行选择，结果可在 FU-32 “模拟多路开关输出” 查询，同时输出到 76 页模拟输出定义表。模拟多路开关结构图如下：



6.16 FF 通讯参数

FF-00	通讯协议选择	出厂值	0	更改	×
设定范围	0: Modbus协议 1: 兼容USS指令 2: CAN总线				
FF-01	通讯数据格式	出厂值	0	更改	×
设定范围	0: 8,N,1 (1个起始位, 8个数据位, 无奇偶校验, 1个停止位) 1: 8,E,1 (1个起始位, 8个数据位, 偶校验, 1个停止位) 2: 8,O,1 (1个起始位, 8个数据位, 奇校验, 1个停止位) 3: 8,N,2 (1个起始位, 8个数据位, 无奇偶校验, 2个停止位)				
FF-02	波特率选择	出厂值	3	更改	×
设定范围	0: 1200bps 1: 2400bps 2: 4800bps 3: 9600bps 4: 19200bps 5: 38400bps 6: 57600bps 7: 115200bps 8: 250000bps 9: 500000bps 注: Modbus和兼容USS指令协议选择范围0~5, CAN总线选择范围0~9				
FF-03	本机地址	出厂值	1	更改	×
设定范围	0~247 注: Modbus选择范围1~247, 兼容USS指令选择范围0~31, CAN总线选择范围0~127				
FF-04	通讯超时检出时间	出厂值	10.0s	更改	○
设定范围	0.1~600.0s				
FF-05	本机应答延时	出厂值	5ms	更改	○
设定范围	0~1000ms				

6 功能参数详解

FF-06	通讯超时动作	出厂值	0	更改	×
设定范围	0: 不动作 1: 报警 2: 故障并自由停机 3: 报警, 按F0-00运行 4: 报警, 按上限频率运行 5: 报警, 按下限频率运行				
FF-07	USS报文PZD字数	出厂值	2	更改	×
设定范围	0~4				
FF-08	通讯设定频率比例	出厂值	1.000	更改	○
设定范围	0.001~30.000, 通讯给定频率乘以该参数后作为频率给定				

- ☐ Hope800 变频器 RS485 Modbus 协议包含三个层次：物理层、数据链路层和应用层。物理层和数据链路层采取了基于 RS485 的 Modbus 协议，应用层即控制变频器运行、停止、参数读写等操作。
- ☐ Modbus 协议为主从式协议。主机和从机之间的通讯有两类：主机请求，从机应答；主机广播，从机不应答。任何时候总线上只能有一个设备在进行发送，主机对从机进行轮询。从机在未获得主机的命令情况下不能发送报文。主机在通讯不正确时可重复发命令，如果在给定的时间内没有收到响应，则认为所轮询的从机丢失。如果从机不能执行某一报文，则向主机发送一个异常信息。
- ☐ 通讯对变频器参数的写入只修改 RAM 中的值，如果要把 RAM 中的参数写入到 EEPROM，需要用通讯把通讯变量的“EEP 写入指令”（Modbus 地址为 3209H）改写为 1。
- ☐ 变频器参数编址方法：16 位的 Modbus 参数地址的高 8 位是参数的组号，低 8 位是参数的组内序号，按 16 进制编址。例如参数 F4-17 的地址为：0411H。对于通讯变量（控制字，状态字等），参数组号为 50（32H）。注：通讯变量包括通讯可以访问的变频器参数、通讯专用指令变量、通讯专用状态变量。菜单代号对应的通讯用参数组号如下表所示：

菜单代号	参数组号	菜单代号	参数组号	菜单代号	参数组号	菜单代号	参数组号
F0	0 (00H)	F5	5 (05H)	FA	10 (0AH)	FF	15 (0FH)
F1	1 (01H)	F6	6 (06H)	Fb	11 (0BH)	Fn	16 (10H)
F2	2 (02H)	F7	7 (07H)	FC	12 (0CH)	FP	17 (11H)
F3	3 (03H)	F8	8 (08H)	Fd	13 (0DH)	FU	18 (12H)
F4	4 (04H)	F9	9 (09H)	FE	14 (0EH)	通讯变量	50 (32H)

- ☐ 通讯中的数据类型：通讯中传输的数据为 16 位整数，最小单位可从参数一览表中参数的小数点位置看出。例如：对于 F0-00“数字给定频率”的最小单位为 0.01Hz，因此对 Modbus 协议而言，通讯传输 5000 就代表 50.00Hz。
- ☐ 通讯指令变量表：

名称	Modbus地址	更改	说明
主控制字	3200H	○	位 0: ON/OFF1 (上升沿运行, 为 0 则停机) 位 1: OFF2 (为 0 则自由停机) 位 2: OFF3 (为 0 则紧急停机) 位 3: 驱动封锁 (为 0 则驱动封锁) 位 4: 斜坡使能 (为 0 则停止加减速) 位 5: 未使用 位 6: 未使用 位 7: 故障复位 (上升沿进行故障复位) 位 8: 正向点动

名称	Modbus地址	更改	说明
			位 9: 反向点动 位 10: 未使用 位 11: 设定值反向 (为 1 则把给定频率反向, 为 0 则不反向) 位 12: 上位机数字量 1 (用于可编程单元) 位 13: UP 位 14: DOWN 位 15: 上位机数字量 2 (用于可编程单元)
通讯给定频率	3201H	○	单位 0.01Hz 的非负数, 乘以 FF-08 后作为频率给定
上位机模拟量 1	3202H	○	范围: -32768~32767
上位机模拟量 2	3203H	○	除位置控制以外, 其他情况请设定在 -10000~10000 之内
扩展控制字 1	3204H	○	位 0~位 15 对应数字输入 1~16
扩展控制字 2	3205H	○	位 0~位 15 对应数字输入 17~32
扩展控制字 3	3206H	○	位 0~位 15 对应数字输入 33~48
扩展控制字 4	3207H	○	位 0~位 6 对应数字输入 49~55, 其余位保留
扩展控制字 5	3208H	○	保留
EEPROM 写入	3209H	○	向该地址写入 1 时, 变频器 RAM 中的参数将写入 EEPROM

注: 数字输入 37 “三线式停机指令”、38 “内部虚拟 FWD 端子”、39 “内部虚拟 REV 端子”, 只用于端子控制, 通讯修改无效。

☐ 通讯状态变量表:

名称	Modbus地址	更改	说明
主状态字	3210H	△	位 0: 就绪 位 1: 运行准备就绪 位 2: 运行中 位 3: 故障 位 4: OFF2 有效 (0 有效) 位 5: OFF3 停机中 (0 有效) 位 6: 充电接触器断开 位 7: 报警 位 8: 保留 位 9: 保留 位 10: 频率水平检测信号 1 位 11: 保留 位 12: 保留 位 13: 保留 位 14: 正向运行中 位 15: 保留
运行频率	3211H	△	单位 0.01Hz 的非负数
算术单元 1 输出	3212H	△	单位 0.01%,
算术单元 2 输出	3213H	△	当作为编码器位置高低字时, 单位为脉冲个数
给定频率	3214H	△	单位 0.01Hz 的非负数
输出电流	3215H	△	单位 0.1A
输出转矩	3216H	△	单位 0.1%额定转矩
输出电压	3217H	△	单位 0.1V
母线电压	3218H	△	单位 0.1V
故障代码	3219H	△	详见 117 页故障内容及对策表
报警字 1	321AH	△	详见 120 页报警内容及对策表
报警字 2	321BH	△	详见 120 页报警内容及对策表
扩展状态字 1	321CH	△	位 0~位 15 对应数字输出 0~15
扩展状态字 2	321DH	△	位 0~位 15 对应数字输出 16~31
扩展状态字 3	321EH	△	位 0~位 15 对应数字输出 32~47
扩展状态字 4	321FH	△	位 0~位 15 对应数字输出 48~63
扩展状态字 5	3220H	△	位 0~位 9 对应数字输出 64~73

☐ Hope800 变频器支持 RTU (远程终端单元) 模式的 Modbus 协议, 支持的功能有: 功能 3 (读多个参数, 最大字数为 50), 功能 6 (写单个参数), 功能 8 (回路测试), 功能 16 (写多个参数, 最大

6 功能参数详解

字数为 10 个), 功能 22 (掩码写)。其中功能 6、16 和功能 22 支持广播 (广播报文地址为 0)。RTU 帧的开始和结束都以至少 3.5 个字符时间间隔 (但对 19200bit/s 和 38400bit/s 的波特率为 2ms) 为标志。RTU 帧的格式如下:

从机地址 (1 字节)	Modbus 功能号 (1 字节)	数据 (多个字节)	CRC16 (2 个字节)
-------------	-------------------	-----------	---------------

☐ 功能 3: 多读。读取字数范围为 1 到 50。报文的格式如下例。

例: 读取 1 号从机的主状态字、运行频率和算术单元 1 输出 (地址为 3210H 开始的 3 个字):

主机发出:

从机地址	01H
Modbus功能号	03H
起始地址 (高字节)	32H
起始地址 (低字节)	10H
读取字数 (高字节)	00H
读取字数 (低字节)	03H
CRC (低字节)	0AH
CRC (高字节)	B6H

从机回应:

从机地址	01H
Modbus功能号	03H
返回字节数	06H
3210H内容的高字节	44H
3210H内容的低字节	37H
3211H内容的高字节	13H
3211H内容的低字节	88H
3212H内容的高字节	00H
3212H内容的低字节	00H
CRC (低字节)	5FH
CRC (高字节)	5BH

☐ 功能 6: 单写。写的字数固定为 1, 从机返回内容与主机发出一致。报文的格式如下例。

例: 使 1 号从机正向运行, 可将地址 3200H 的内容改写为 003FH:

主机发出:

从机地址	01H
Modbus功能号	06H
起始地址 (高字节)	32H
起始地址 (低字节)	00H
写数据高字节	00H
写数据低字节	3FH
CRC (低字节)	C7H
CRC (高字节)	62H

从机回应:

从机地址	01H
Modbus功能号	06H
起始地址 (高字节)	32H
起始地址 (低字节)	00H
写数据高字节	00H
写数据低字节	3FH
CRC (低字节)	C7H
CRC (高字节)	62H

☐ 功能 16: 多写。写的字数范围为 1 到 10。报文的格式如下例。

例: 使 1 号从机按 50.00Hz 正向运行, 可将地址 3200H 开始的 2 个字改写为 003FH 和 1388H:

主机发出:

从机地址	01H
Modbus功能号	10H
起始地址 (高字节)	32H
起始地址 (低字节)	00H
写的字数 (高字节)	00H
写的字数 (低字节)	02H
写的字节数	04H
第1个数的高字节	00H
第1个数的低字节	3FH
第2个数的高字节	13H
第2个数的低字节	88H
CRC (低字节)	83H
CRC (高字节)	94H

从机回应:

从机地址	01H
Modbus功能号	10H
起始地址 (高字节)	32H
起始地址 (低字节)	00H
写的字数 (高字节)	00H
写的字数 (低字节)	02H
CRC (低字节)	4FH
CRC (高字节)	70H

例：使 1 号从机停机，设为正向 50.00Hz，可将地址 3200H 开始的 2 个字改写为 003EH 和 1388H：
 主机发出： 从机回应：

从机地址	01H
Modbus功能号	10H
起始地址（高字节）	32H
起始地址（低字节）	00H
写的字数（高字节）	00H
写的字数（低字节）	02H
写的字节数	04H
第1个数的高字节	00H
第1个数的低字节	3EH
第2个数的高字节	13H
第2个数的低字节	88H
CRC（低字节）	D2H
CRC（高字节）	54H

从机地址	01H
Modbus功能号	10H
起始地址（高字节）	32H
起始地址（低字节）	00H
写的字数（高字节）	00H
写的字数（低字节）	02H
CRC（低字节）	4FH
CRC（高字节）	70H

□ 功能 22：掩码写

在对控制字操作时，“读出 — 改变 — 写入”的方式繁琐且费时，掩码写功能为用户提供了一种方便地修改控制字的某一位或某几位的方法。该功能仅对控制字有效（包括主控制字和扩展控制字，但对通讯故障复位无效）。操作如下：

结果 = (操作数 & AndMask) | (OrMask & (~ AndMask))，即：

当 OrMask 为全 0 时，结果为操作数和 AndMask 相与，可用于把某一位或几位清 0；

当 OrMask 为全 1 时，将把操作数对应于 AndMask 为 0 的位改写为 1，可用于把某一位或几位置 1；

当 AndMask 为全 0，结果为 OrMask；

当 AndMask 为全 1，结果不变。

例：将 1 号从机 3205H 地址（扩展控制字 2）的位 7（数字输入 24：PLC 待机状态复位）置 1、清零。主机发出和从机响应如下（从机将主机命令原样返回）：

将扩展控制字2的位7置1

从机地址	01H
Modbus功能号	16H
操作数地址高字节	32H
操作数地址低字节	05H
AndMask高字节	FFH
AndMask低字节	7FH
OrMask高字节	FFH
OrMask低字节	FFH
CRC（低字节）	3EH
CRC（高字节）	68H

将扩展控制字2的位7清零

从机地址	01H
Modbus功能号	16H
操作数地址高字节	32H
操作数地址低字节	05H
AndMask高字节	FFH
AndMask低字节	7FH
OrMask高字节	00H
OrMask低字节	00H
CRC（低字节）	3FH
CRC（高字节）	D8H

6 功能参数详解

☐ 功能 8: 回路测试, 测试功能号 0000H, 要求帧原样返回, 如下例。

☐ 异常响应: 当从站不能完成主站所发送的请求时返回异常响应报文, 如下例。

回路测试举例:

从机地址	01H
Modbus功能号	08H
测试功能号高字节	00H
测试功能号低字节	00H
测试数据高字节	37H
测试数据低字节	DAH
CRC (低字节)	77H
CRC (高字节)	A0H

异常响应举例:

从机地址	1字节
响应代码	1字节 (Modbus功能号+80H)
错误代码	1字节, 意义如下: 1: 不能处理的Modbus功能号 2: 不合理的数据地址 3: 超出范围的数据值 4: 操作失败 (写只读参数、运行中更改运行中不可更改的参数等)
CRC (低字节)	—
CRC (高字节)	—

☐ USS 指令兼容性

Hope800 还具有兼容 USS 指令方式, 它是为兼容支持 USS 协议的上位机指令而设计的, 可以通过支持 USS 协议的上位机软件 (包括 PC、PLC 以及其它上位机软件) 控制 Hope800 系列变频器的运行, 设定变频器的给定频率, 读取变频器的运行状态参数、变频器的运行频率、变频器输出电流、输出电压、直流母线电压。用户如有此需求, 请向厂家咨询。

6.17 FP 故障记录

FP-00	最近一次故障类型	最小单位	1	更改	△
内容说明	见下面的故障列表				
FP-01	最近一次故障时累计运行时间	最小单位	1h	更改	△
FP-02	最近一次故障时的运行频率	最小单位	0.01Hz	更改	△
FP-03	最近一次故障时的给定频率	最小单位	0.01Hz	更改	△
FP-04	最近一次故障时的输出电流	最小单位	0.1A	更改	△
FP-05	最近一次故障时的输出电压	最小单位	0.1V	更改	△
FP-06	最近一次故障时的输出功率	最小单位	0.1kW	更改	△
FP-07	最近一次故障时的母线电压	最小单位	0.1V	更改	△
FP-08	最近一次故障时的逆变桥温度	最小单位	0.1°C	更改	△
FP-09	最近一次故障时端子输入状态1	最小单位	1	更改	△
内容说明	万: X5 千: X4 百: X3 十: X2 个: X1 (0: 无效状态 1: 有效状态)				
FP-10	最近一次故障时端子输入状态2	最小单位	1	更改	△
内容说明	百: REV 十: FWD 个: X6 (0: 无效状态 1: 有效状态)				
FP-11	倒数第二次故障类型	最小单位	1	更改	△
FP-12	倒数第二次故障时累计运行时间	最小单位	1h	更改	△
FP-13	倒数第三次故障类型	最小单位	1	更改	△
FP-14	倒数第三次故障时累计运行时间	最小单位	1h	更改	△
FP-15	倒数第四次故障类型	最小单位	1	更改	△
FP-16	倒数第四次故障时累计运行时间	最小单位	1h	更改	△

FP-17	倒数第五次故障类型	最小单位	1	更改	△
FP-18	倒数第五次故障时累计运行时间	最小单位	1h	更改	△
FP-19	故障时的单次运行时间	最小单位	0.1h	更改	△
FP-20	故障记录清除	最小单位	1	更改	○
设定范围	11: 清除本菜单参数, 操作完成后自动变为00				
FP-21	最近一次故障时的母线2电压	最小单位	0.1V	更改	△
FP-22	最近一次故障时的逆变桥2温度	最小单位	0.1℃	更改	△

☐ 变频器故障列表如下:

0: 无故障	11.PLo: 输出缺相	22.CFE: 通讯异常
1.ocb: 起动瞬间过流	12.FoP: 功率器件保护	23.ccF: 电流检测故障
2.ocA: 加速运行过流	13.oHI: 变频器过热	24.ArF: 自整定不良
3.ocd: 减速运行过流	14.oLI: 变频器过载	25.Aco: 模拟输入掉线
4.ocn: 恒速运行过流	15.oLL: 电机过载	26.PGo: PG 断线
5.ouA: 加速运行过压	16.EEF: 外部故障	27.rHo: 热敏电阻开路
6.oud: 减速运行过压	17.oLP: 电机负载过重	28.Abb: 异常停机故障
7.oun: 恒速运行过压	18.ULd: 变频器欠载	29.Io1: 保留
8.ouE: 待机时过压	19.Co1: 比较器 1 输出保护信号	30.Io2: 保留
9.dcL: 运行中欠压	20.Co2: 比较器 2 输出保护信号	31.PnL: 操作面板掉线
10.PLI: 输入缺相	21.EEP: 参数存储失败	

☐ 故障列表中, 32.oc1、33.oc2、34.co3、35.GFF、36.FoP.仅对并联机型有效。

6.18 FU 数据监视

FU-00	运行频率	最小单位	0.01Hz	更改	△
内容说明	反映电机转速的频率				
FU-01	给定频率	最小单位	0.01Hz	更改	△
内容说明	单位指示闪烁				
FU-02	输出电流	最小单位	0.1A	更改	△
FU-03	负载电流百分比	最小单位	0.1%	更改	△
内容说明	以变频器额定电流为100%				
FU-04	输出电压	最小单位	0.1V	更改	△
FU-05	运行转速	最小单位	1r/min	更改	△
内容说明	FU-05 = 120 × 运行频率 ÷ 电机极数 × FC-13 “转速显示系数”				
FU-06	给定转速	最小单位	1r/min	更改	△
内容说明	FU-06 = 120 × 给定频率 ÷ 电机极数 × FC-13 “转速显示系数”, 单位指示闪烁				
FU-07	直流母线电压	最小单位	0.1V	更改	△
FU-08	输出功率	最小单位	0.1kW	更改	△
FU-09	输出转矩	最小单位	0.1%	更改	△
FU-10	给定转矩	最小单位	0.1%	更改	△
内容说明	单位指示闪烁				

6 功能参数详解

FU-11	运行线速度	最小单位	1m/s	更改	△
内容说明	FU-11“运行线速度”=运行频率×FC-14“线速度显示系数”				
FU-12	给定线速度	最小单位	1m/s	更改	△
内容说明	FU-12“给定线速度”=给定频率×FC-14“线速度显示系数”，显示时单位指示闪烁				
FU-13	PID反馈值	最小单位	0.1%	更改	△
内容说明	FU-13“PID反馈值”=PID反馈通道×F7-03“PID显示系数”				
FU-14	PID给定值	最小单位	0.1%	更改	△
内容说明	FU-14“PID给定值”=PID给定通道×F7-03“PID显示系数”，单位指示闪烁				
FU-15	计数器计数值	最小单位	1	更改	△
FU-16	计米器实际长度	最小单位	1m	更改	△
FU-17	AI1	最小单位	0.1%	更改	△
FU-18	AI2	最小单位	0.1%	更改	△
FU-19	PFI	最小单位	0.1%	更改	△
FU-20	UP/DOWN调节值	最小单位	0.1%	更改	△
内容说明	单位指示闪烁				
FU-21	PLC当前模式和阶段	最小单位	1	更改	△
内容说明	例：2.03表示模式2的第3阶段				
FU-22	PLC已循环次数	最小单位	1	更改	△
FU-23	PLC当前阶段剩余时间	最小单位	0.1s/min	更改	△
FU-24	算术单元1输出	最小单位	0.1%	更改	△
FU-25	算术单元2输出	最小单位	0.1%	更改	△
FU-26	算术单元3输出	最小单位	0.1%	更改	△
FU-27	算术单元4输出	最小单位	0.1%	更改	△
FU-28	算术单元5输出	最小单位	0.1%	更改	△
FU-29	算术单元6输出	最小单位	0.1%	更改	△
FU-30	低通滤波器1输出	最小单位	0.1%	更改	△
FU-31	低通滤波器2输出	最小单位	0.1%	更改	△
FU-32	模拟多路开关输出	最小单位	0.1%	更改	△
FU-33	PID输出值	最小单位	0.1%	更改	△
FU-34	计数器偏差	最小单位	0.01%	更改	△
内容说明	FU-34 = (FU-15“计数器计数值” - F9-13“计数器预置值”) ÷ F9-14“设定计数值” × 100%				
FU-35	PG检测频率	最小单位	0.1Hz	更改	△
内容说明	有符号数，可表示正反转				
FU-36	散热器温度	最小单位	0.1°C	更改	△
FU-37	输出功率因数	最小单位	0.01	更改	△
FU-38	电度表千瓦时	最小单位	0.1kWh	更改	△
内容说明	0.0~6553.5kWh，显示本参数时，同时按 <input type="button" value="△"/> 、 <input type="button" value="▽"/> ，本参数和电度表计时器同时清零				
FU-39	电度表计时器	最小单位	0.01h	更改	△

设定范围	0.00~655.35h, 显示本参数时, 同时按 Δ 、 ∇ , 本参数和电度表千瓦时同时清零				
FU-40	数字输入端子状态1	最小单位	1	更改	Δ
设定范围	万位: X5 千位: X4 百位: X3 十位: X2 个位: X1 (0: 断开 1: 接通)				
FU-41	数字输入端子状态2	最小单位	1	更改	Δ
内容说明	百位: REV 十位: FWD 个位: X6 (0: 断开 1: 接通)				
FU-42	数字输出端子状态	最小单位	1	更改	Δ
内容说明	千位: T2 百位: T1 十位: Y2 个位: Y1 (0: 断开 1: 接通)				
FU-43	扩展数字输入端子状态	最小单位	1	更改	Δ
内容说明	万位: X11 千位: X10 百位: X9 十位: X8 个位: X7 (0: 断开 1: 接通)				
FU-44	扩展数字输出端子状态	最小单位	1	更改	Δ
内容说明	万位: Y7 千位: Y6 百位: Y5 十位: Y4 个位: Y3 (0: 断开 1: 接通)				
FU-45	通讯出错次数	最小单位	1	更改	Δ
内容说明	0~60000				
FU-46	加减速斜坡后的给定频率	最小单位	0.01Hz	更改	Δ
内容说明	经加减速斜坡处理后产生的频率				
FU-47	输出频率	最小单位	0.01Hz	更改	Δ
内容说明	变频器输出的频率(厂家用)				
FU-50	编码器位置高字	最小单位	1	更改	Δ
FU-51	编码器位置低字	最小单位	1	更改	Δ
内容说明	位置控制时反映实际位置的大小, 以32位二进制数表示, 高字为高16位, 低字为低16位				
FU-52	通讯轮询周期	最小单位	0.001s	更改	Δ
FU-53	计数器2计数值高字	最小单位	1	更改	Δ
FU-54	计数器2计数值低字	最小单位	1	更改	Δ
内容说明	位置控制时反映给定位置与实际位置的偏差大小, 以32位二进制数表示, 高字为高16位, 低字为低16位				
FU-55	电流最大值保持	最小单位	0.1A	更改	Δ
内容说明	同时按 Δ 、 ∇ 清零				
FU-60	风机累计运行时间	最小单位	1h	更改	Δ
其他	保留	最小单位	—	更改	—

7 故障对策及异常处理

7.1 变频器故障及处理

故障内容及对策表:

故障显示 (故障代码)	故障类型	可能的故障原因	排除方法
<i>Er.ocb</i> Er.ocb (1)	起动瞬间过流	电机内部或接线有相间或对地短路	检查电机及接线
		逆变模块有损坏	寻求服务
		起动开始电压过高	检查转矩提升设置
<i>Er.oCA</i> Er.oCA (2)	加速运行过流	加速时间太短	延长加速时间
		V/F 曲线不合适	调整 V/F 曲线或转矩提升设置
		对旋转中的电机进行再起动	设为转速跟踪起动 等电机完全停止后再起动
		电网电压低	检查输入电源
		变频器功率太小	选用功率等级大的变频器
		矢量控制未进行参数自整定	进行参数自整定
<i>Er.oCd</i> Er.oCd (3)	减速运行过流	减速时间太短	延长减速时间
		有势能负载或负载惯性转矩大	外加合适的能耗制动组件
		变频器功率偏小	选用功率等级大的变频器
		矢量控制未进行参数自整定	进行参数自整定
<i>Er.oCn</i> Er.oCn (4)	恒速运行过流	负载发生突变	减小负载的突变
		负载异常	进行负载检查
		电网电压低	检查输入电源
		变频器功率偏小	选用功率等级大的变频器
		矢量控制未进行参数自整定	进行参数自整定
<i>Er.oUA</i> Er.oUA (5)	加速运行过压	输入电压异常	检查输入电源
		对旋转中的电机进行再起动	设为转速跟踪起动 等电机完全停止后再起动
<i>Er.oUD</i> Er.oUD (6)	减速运行过压	减速时间太短	延长减速时间
		有势能负载或负载惯性大	选择合适的能耗制动组件
		输入电压异常	检查输入电源
		ASR 参数不合适	调整 ASR 参数, 减小超调
<i>Er.oUn</i> Er.oUn (7)	恒速运行过压	输入电压异常	检查输入电源
		加减速时间设置太短	适当延长加减速时间
		输入电压发生了异常变动	安装输入电抗器
		负载惯性大	考虑采用能耗制动组件
<i>Er.oUE</i> Er.oUE (8)	待机时过压	输入电压过高	检查输入电源
		直流母线电压检测电路故障	寻求服务

故障显示 (故障代码)	故障类型	可能的故障原因	排除方法
<i>Er.dcl</i> Er.dcl (9)	运行中欠压	输入电压异常或运行时掉电	检查输入电源、接线
		有重负载冲击	检查负载
		充电接触器损坏	检查并更换
		输入缺相	检查输入电源、接线
<i>Er.PLI</i> Er.PLI (10)	输入缺相	输入R、S、T有缺相	检查安装配线
		输入三相不平衡	检查输入电压
		输出严重振荡	调整参数消除振荡
<i>Er.PLo</i> Er.PLo (11)	输出缺相	输出U、V、W有缺相	检查输出配线 检查电机及电缆
<i>Er.FoP</i> Er.FoP (12)	功率器件保护	输出有相间短路或接地短路	重新配线
		控制板连线或插件松动	检查并重新连线
		电机与变频器连线过长	加输出电抗器或滤波器
		15kW及以下机型制动单元过流	检查外部制动电阻阻值及接线
<i>Er.oHI</i> Er.oHI (13)	变频器过热	环境温度过高	降低环境温度
		风道阻塞或风扇损坏	清理风道或更换风扇
		负载过大	检查负载或选用大功率变频器
<i>Er.oLI</i> Er.oLI (14)	变频器过载	负载过大	检查负载或选用大功率变频器
		变频器温度过高	检查风扇、风道和环境温度
		加速时间太短	延长加速时间
		载波频率设置过高	降低载波或选容量更大的变频器
		V/F曲线不合适	调整V/F曲线和转矩提升量
		对旋转中的电机进行再起动	设为转速跟踪起动 或等电机完全停止后再起动
		输入电压过低	检查输入电压
<i>Er.oLL</i> Er.oLL (15)	电机过载	V/F曲线不合适	正确设置V/F曲线和转矩提升量
		输入电压过低	检查输入电压
		普通电机长期低速重载运行	加独立散热风扇或选用变频电机
		电机铭牌或过载保护设置不当	正确设置FA-03、Fb-00、Fb-01
		电机堵转或负载突变过大	检查负载
<i>Er.EEF</i> Er.EEF (16)	外部故障	外部故障端子闭合	处理外部故障
<i>Er.oLP</i> Er.oLP (17)	电机负载过重	电机电流超出负载过重检出水平并超过检出时间	检查负载 检查负载过重保护设置



7 故障对策及异常处理

故障显示 (故障代码)	故障类型	可能的故障原因	排除方法
<i>Er.Uld</i> Er.Uld (18)	变频器欠载	变频器输出电流小于欠载保护水平并超过检出时间	检查负载 检查欠载保护设置
<i>Er.Co1</i> Er.Co1 (19)	比较器1输出保护信号	由比较器1产生	检查比较器1输出定义
<i>Er.Co2</i> Er.Co2 (20)	比较器2输出保护信号	由比较器2产生	检查比较器2输出定义
<i>Er.EEP</i> Er.EEP (21)	参数存储失败	参数写入发生错误	复位后, 重试, 若问题仍然存在请寻求服务
<i>Er.CFE</i> Er.CFE (22)	通讯异常	通讯参数设置不当	检查FF菜单设置
		通讯干扰严重	检查通讯回路配线及接地
		上位机没有工作	检查上位机及接线
<i>Er.ccf</i> Er.ccf (23)	电流检测故障	变频器内部连线或插件松动	检查并重新连线
		电流传感器损坏或电路异常	寻求服务
<i>Er.ArF</i> Er.ArF (24)	自整定不良	电机铭牌参数设置错误	按电机铭牌正确设置参数
		未接电机或电机缺相	检查电机连线
		完整自整定时, 电机未处于空载	使电机脱开机械负载
		自整定振荡	调整F2-09“防振阻尼”
<i>Er.Aco</i> Er.Aco (25)	模拟输入掉线	连线断或外部设备坏	检查外部连线和外部设备
		掉线门限设置不当	检查F6-06、F6-13的设置
<i>Er.PGo</i> Er.PGo (26)	PG断线	与编码器接口板连线故障	检查连线
		编码器接口板跳线设置不当	参照9.6节检查跳线
		Fd-05“PG断线检测时间”过短	适当加大设置
		编码器坏	检查并更换损坏的编码器
<i>Er.rHo</i> Er.rHo (27)	热敏电阻开路	热敏电阻断线	检查热敏电阻连线或寻求服务
<i>Er.Abb</i> Er.Abb (28)	异常停机故障	失速状态持续1分钟	正确设置运行参数
		非操作面板下使用 <input type="checkbox"/> 停机	—
		PG接反而发生超速	检查PG接线
<i>Er.Io1</i> Er.Io1 (29)	保留	—	—
<i>Er.Io2</i> Er.Io2 (30)	保留	—	—
<i>Er.PnL</i> Er.PnL (31)	操作面板掉线	操作面板丢失或断线	—

故障显示 (故障代码)	故障类型	可能的故障原因	排除方法
Er.cno Er.cno (37)	充电接触器异常 (仅对使用硬件 检测有效)	电网电压过低	检查电网
		接触器损坏	更换接触器, 寻求服务
		上电缓冲电阻损坏	更换缓冲电阻, 寻求服务
		控制回路损坏	寻求服务

7.2 变频器报警及处理

报警内容及对策表:

报警显示	报警名称	内容及说明	对策	报警字 对应位
ALoLL AL.oLL	电机过载	电机热模型检测出电机温升过高	参照对应故障的对策	字1 位0
ALoLP AL.oLP	电机负载过重	电机电流超出负载过重检出水平并超过检出时间	参照对应故障的对策	字1 位1
ALULd AL.ULd	变频器欠载	变频器输出电流小于欠载保护水平超过检出时间	参照对应故障的对策	字1 位2
ALPnL AL.PnL	操作面板掉线	操作面板断线或未连接(通过端子输出报警信号)	参照对应故障的对策	字1 位4
ALAco AL.Aco	模拟输入掉线	模拟输入信号低于掉线门限	参照对应故障的对策	字1 位5
ALPLI AL.PLI	输入缺相	输入缺相或三相不平衡	参照对应故障的对策	字1 位6
ALPLo AL.PLo	输出缺相	输出缺相	参照对应故障的对策	字1 位7
ALCFE AL.CFE	通讯异常	通讯超时	参照对应故障的对策	字1 位8
ALEEP AL.EEP	参数存储失败	参数写入失败	参照对应故障的对策 按  清除	字1 位9
ALdcL AL.dcL	直流母线欠压	直流母线电压低于欠压点	断电显示此信息为正常	字1 位11
ALCo1 AL.Co1	比较器1输出保护	由比较器1产生	检查比较器1输出定义	字1 位12
ALCo2 AL.Co2	比较器2输出保护	由比较器2产生	检查比较器2输出定义	字1 位13
ALPGo AL.PGo	PG断线	PG无信号	参照对应故障的对策	字1 位14
ALPcE AL.PcE	参数检查错误	参数设置不当	改正参数设置或恢复出厂值, 按  清除	字2 位1

7 故障对策及异常处理

报警显示	报警名称	内容及说明	对策	报警字对应位
ALPdd AL.Pdd	操作面板数据不一致	操作面板中存储的参数与变频器中的参数不一致	按  清除	字2 位2
ALUPF AL.UPF	参数上传失败	参数上传过程中面板EEP出错报警	检查操作面板型号是否为SB-PU70E、连线是否过长、干扰是否过大，重试 按  清除	字2 位3
ALPdE AL.PdE	操作面板数据错误	参数下载和比较时，面板数据校验出错		字2 位4

7.3 变频器操作异常及对策

操作异常及对策表:

现象	出现条件	可能原因	对策
操作面板 按键无响应	个别键或所有 键均没有响应	操作面板按键自动锁定	按  +  保持 3s, 即可解锁
		操作面板连接线接触不良	检查连接线, 异常时向本公司寻求服务
		操作面板按键损坏	更换操作面板
		芯片有损坏	向本公司寻求服务
参数不能修改	部分参数不能 修改	F0-10 设定为 1 或 2	将 F0-10 改设为 0
		参数更改属性为只读	用户不能修改只读参数
	运行状态下不 能修改	参数更改属性为运行时不可修 改	在待机状态下进行修改
运行中变频器 意外停机	没有停机命 令, 变频器自 动停机, 运行 指示灯灭	有故障	查找故障原因, 复位故障
		PLC 循环完成	检查 PLC 参数设置
		运行命令通道切换	检查操作及运行命令通道状态
		Fb-18=3 “瞬时停电时减速”, 且停电时间过长	检查直流母线欠电压动作设置和输入电压
	没有停机命 令, 电机自动 停机, 变频器 运行指示灯亮	故障自动复位等待期间	检查故障自动复位设置和故障原因
		处于 PLC 暂停状态	检查 PLC 功能设置
		运行中断	检查运行中断设置
		给定频率为 0, 零频运行	检查给定频率
		PID 正作用, 反馈 > 给定 PID 反作用, 反馈 < 给定	检查 PID 给定与反馈
变频器 无法起动	给出起动命 令, 变频器不 起动, 运行指 示灯不亮	数字输入 18 “自由停机” 有效	检查自由停机端子
		数字输入 17 “变频器运行禁 止” 有效	检查变频器运行禁止端子
		三线式 1、2 或两线式 3 控制方 式下, 停机按钮未闭合	检查停机按钮及连线
		运行命令通道错误	修改运行命令通道
		变频器有故障	排除故障
		输入端子逻辑设置不当	检查 F4-09、F4-10 设置
		并联机型母线电压不一致	检查电源输入回路、电压检测回路等

8 保养、维护及售后服务



- 1、只有受过专业培训的人员才能拆卸部件、进行维护及器件更换；
- 2、在检查及维护前，请确认变频器已切断电源、高压指示灯灭并且DC+、DC-之间电压小于36V，否则会有触电危险；
- 3、不要将螺丝、垫圈等金属件遗留在机器内，否则有损坏设备和火灾的危险；
- 4、更换控制板后，必须在运行前进行相关参数设置，否则有损坏设备的危险。

8.1 日常保养及维护


由于变频器受所处环境的粉尘、潮湿、振动等因素影响，以及器件老化、失效等因素，将导致故障，因此有必要对变频器及其运行环境作定期检查。保持良好的运行环境，记录日常运行的数据，并及时发现异常现象，是延长变频器使用寿命的好办法。在变频器的日常维护中应检查以下几点：


- 1、变频器的运行环境是否符合要求；
- 2、变频器的运行参数是否在规定的范围内；
- 3、是否有异常的振动、异响；
- 4、是否有异常的气味；
- 5、风机是否正常转动；
- 6、输入电压是否在规定的范围内，各相电压是否平衡。

8.2 定期维护

根据使用环境，用户可以3个月或6个月对变频器进行一次定期检查。一般检查内容如下：

- 1、控制端子螺丝是否松动；
- 2、主回路端子是否有接触不良的情况，铜排连接处是否有过热痕迹；
- 3、电力电缆、控制电缆有无损伤，尤其是与金属表面接触的表皮是否有划伤的痕迹；
- 4、电力电缆冷压端子的绝缘包扎带是否已脱落；
- 5、对电路板、风道上的粉尘进行全面清扫，最好使用吸尘器；
- 6、长期存放的变频器必须在2年以内进行一次通电实验，时间近5小时；通电时，采用调压器缓缓升高电压至额定值，可以不带负载。

 危险：若对电机进行绝缘测试，必须将电机与变频器的连线断开后，单独对电机测试，否则将会造成变频器损坏。

 危险：不要对控制回路进行耐压和绝缘测试，否则将损坏电路元件。

8.3 变频器易损件更换

变频器易损件主要有滤波用电解电容器和冷却风扇，其寿命与使用的环境及保养状况密切相关。用户可以根据运行时间确定是否需要更换易损件。

◆ 冷却风扇

可能损坏原因：轴承磨损、叶片老化（风扇寿命一般3~4万小时）。

判别标准：风扇叶片等是否有裂缝，开机时声音是否有异常振动声。

更换注意：

- 1、更换时必须使用厂家指定的风扇型号（额定电压、电流、转速、风量必须相同）；
- 2、安装时注意风扇标记的方向必须与风扇送风的方向保持一致；
- 3、不要忘记装上防护罩。

◆ 滤波电解电容

可能损坏原因：环境温度较高，频繁的负载跳变造成脉动电流增大，电解质老化。

判别标准：有无液体漏出，安全阀是否已凸出，静电电容的测定，绝缘电阻的测定。

建议每4~5年更换一次母线电解电容。

8.4 变频器的存储

用户购买变频器后，暂时存储和长期存储必须注意以下几点：

- ◆ 避免在高温、潮湿、富含尘埃、金属粉尘的场所存储；
- ◆ 长时间存放会导致电解电容的劣化，必须保证在2年之内通一次电，通电时间至少5小时，输入电压必须用调压器缓缓升高至额定值。

8.5 售后服务

产品的保修期为购买之日起12个月，但在以下情况下，即使在保修期内也是有偿修理。

- 1、由于不按照用户手册操作和使用而导致损坏；
- 2、自行改造造成的人为损坏；
- 3、超过标准规范的要求使用而导致损坏；
- 4、购买后摔落损坏或运输中损坏；
- 5、火灾、水灾、异常电压、强烈雷击等原因导致损坏。

发现变频器工作状态异常时，对照说明书进行检查和调整；出现故障时，请及时与供货方或森兰公司在当地的电气公司联系，也可以和公司总部联系；在保修期内，由于产品制造和设计上的原因造成的故障，本公司将无偿修理；超过保修期的修理，本公司将根据客户的要求有偿修理。

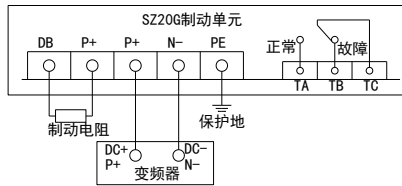
9 选配件

以下所列选配件，用户如有需要，请向我公司订购。

9.1 制动组件

内置制动单元的变频器，选用合适的制动电阻即可；无内置制动单元的变频器，需使用SZ系列制动单元和制动电阻。制动电阻阻值不得小于推荐值，否则有损坏变频器的可能。制动电阻功率必须根据实际负载的发电工况（发电功率大小、发电频繁程度等）确定。

SZ20G系列制动单元和制动电阻配合，用来吸收电动机制动时的再生电能，防止变频器过压。除了用在森兰变频器上，还可以用在其它品牌的变频器上；同时，具有660V、680V、700V、720V四种制动电压可选，可多台并联使用，以获取更大的制动功率。森兰SZ系列制动单元接线图如下：



制动单元和变频器、制动单元和制动电阻之间的接线应在5m以内，并且使包围回路面积最小。

森兰SZ系列制动单元规格如下表：

制动单元型号	电阻阻值(Ω)	适配变频器(kW)	制动电压(V)
SZ20G-30	≥ 22	18.5/22	680
SZ20G-60	≥ 11	30/37	680
SZ20G-85	≥ 8	45/55	680
SZ20G-130	≥ 5	75/90	680
SZ20G-170	≥ 4	110	680
SZ20G-260	≥ 2.6	132/160	680
SZ20G-380	≥ 1.8	200/250	680

注：电阻值超过表中推荐数据时，制动能力减弱；一般不要大于推荐阻值的1.5~2.0倍。

⚠注意：制动电阻为发热器件，在使用时必须独立的安装柜体，否则有引起火灾的危险。

9.2 通信组件

- 操作面板延长线

操作面板延长线长度可定制。

- 后台监控软件SbMonitor

适用于森兰变频器组成的RS485总线工业控制网络，实时监控变频器，实现集中管理。

- Profibus-DP PBTOMM模块

9.3 交流电抗器

输入侧交流电抗器可抑制变频器输入电流的高次谐波，改善输入侧功率因数。建议在以下情况使用：

- 电网容量远大于变频器容量以及变频器功率大于30kW；
- 同一电源上接有晶闸管负载或带有开关控制的功率因数补偿装置；
- 三相电源的电压不平衡度大于3%；
- 需改善输入侧的功率因数。

输出侧交流电抗器有以下作用：

- 减小变频器输出谐波；
- 防止电机绝缘损坏；
- 减小输出侧的共模干扰，减小电机轴电流。

9.4 EMI滤波器和铁氧体共模滤波器

EMI滤波器用于抑制变频器产生的辐射干扰，也可抑制外界无线电干扰以及瞬时冲击、浪涌对变频器的干扰。铁氧体共模滤波器（磁环）用于抑制变频器产生的辐射干扰。

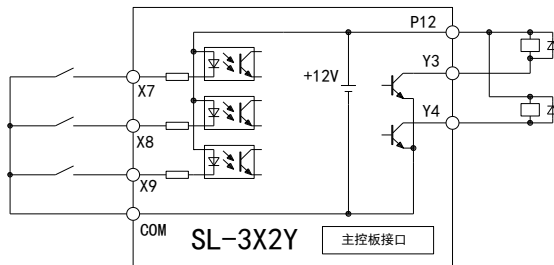
在对防止无线电干扰要求较高及要求符合CE、UL、CSA标准的使用场合，或变频器周围有抗干扰能力不足的设备等情况下，均应使用滤波器。安装时注意接线尽量缩短，滤波器亦应尽量靠近变频器。

9.5 数字I/O扩展板

数字I/O扩展板用于数字输入输出端子数量的扩展。

安装方法：（1）确认变频器断电；（2）把扩展板附送的塑料柱大头插在主控板上；（3）将扩展板的插座对准主控板接口处的插针（J1），并使扩展板两个安装孔对准已放好的塑料柱按下。

基本接线如下：



9 选配件

数字I/O扩展板提供多路数字输入输出量，可由用户定制。例如：5路数字输入型（SL-5X）、5路数字输出型（SL-5Y）、3路数字输入2路数字输出型（SL-3X2Y）等。以SL-3X2Y为例，功能及规格如下：

端子符号	端子名称	端子功能及说明	技术规格
X7	X7 扩展输入端子	多功能，设置见 Fd 菜单 监视参数：FU-43	光耦隔离 输入电压范围：<25V 输入阻抗： $\geq 3.9k\Omega$ 采样周期：2ms 高电平：>10V 低电平：<3V
X8	X8 扩展输入端子		
X9	X9 扩展输入端子		
P12 COM	12V 电源端子	供用户使用的 12V 电源 12V 电源地	12V 最大输出电流 80mA
Y3	Y3 扩展输出端子	多功能，设置见 Fd 菜单 监视参数：FU-44	光耦隔离 输出动作频率：<250Hz 集电极开路输出 导通电压：<1.0V 规格：24Vdc/50mA
Y4	Y4 扩展输出端子		

9.6 编码器接口板（SL-PG0）

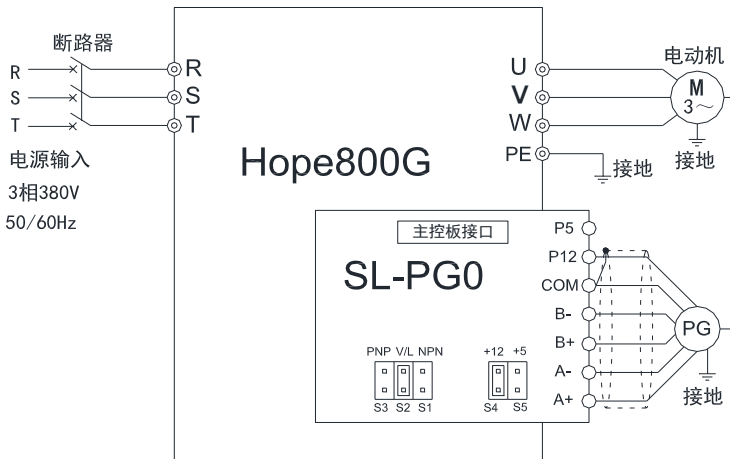
编码器接口板用来接收编码器信号，以便变频器进行有PG V/F控制或有PG矢量控制；也可用于计数器或计米器进行高速计数或计米；还可通过模拟输出量16“PG检测频率”连接到频率给定等用途。

安装方法：（1）确认变频器断电；（2）把接口板附送的塑料柱大头插在主控板上；（3）将接口板的插座对准主控板接口处的插针（J1），并使接口板两个安装孔对准已放好的塑料柱按下。

编码器接口板可以适应几乎所有的输出形式的编码器：集电极开路（NPN型、PNP型）、电压型、互补推挽型和差分输出型。编码器接口板提供12V和5V隔离供电电源。

⚠ 注意：必须通过跳线正确选择编码器的接口类型和电源。出厂跳线为12V、NPN型编码器。


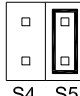
基本接线如下（以12V、差分输出型编码器为例）：




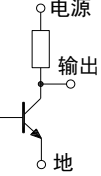
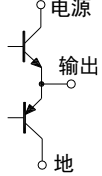
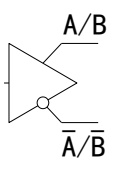

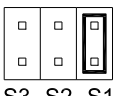
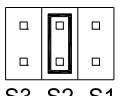
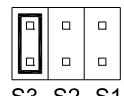
编码器接口板端子功能及规格如下表：

端子符号	端子名称	端子功能及说明	技术规格
A+	编码器 A+ 输入端子	编码器 A 相同相信号输入	最高输入频率：300kHz； 单通道编码器只接 A 通道； 非差分输入型须从 A+ 或 B+ 接入，A- 和 B- 悬空
A-	编码器 A- 输入端子	编码器 A 相反相信号输入	
B+	编码器 B+ 输入端子	编码器 B 相同相信号输入	
B-	编码器 B- 输入端子	编码器 B 相反相信号输入	
COM	电源地	P12 和 P5 电源及输入信号地与主控板 GND 隔离	—
P12	12V 电源端子	供用户使用的 12V 电源	最大输出电流 80mA
P5	5V 电源端子	供用户使用的 5V 电源	最大输出电流 200mA

编码器接口板电源跳线使用说明如下表：

使用电源	12V	5V
跳线位置	+12 +5  S4 S5	+12 +5  S4 S5

编码器输出类型选择跳线使用说明如下表：

类型	NPN 型	电压型	互补推挽型	差分输出型	PNP 型
输出结构					
跳线位置	PNP V/L NPN  S3 S2 S1	PNP V/L NPN  S3 S2 S1			PNP V/L NPN  S3 S2 S1



注意

- 1、检查机械轴和编码器之间的连接同轴度是否满足要求，若不满足会产生转矩波动和机械振动。
- 2、建议使用屏蔽双绞线连接编码器和编码器接口板，屏蔽线靠近变频器端的屏蔽层须接编码器接口板 COM。
- 3、编码器信号线和动力线必须分离，否则电磁干扰会影响编码器的输出信号。
- 4、编码器外壳接地可减少干扰。

9.7 操作面板选件

SB-PU70E具有参数复制功能，对多台变频器相同设置时特别有用。

SB-PU03是带面板电位器的操作面板，方便用户进行给定量调节。

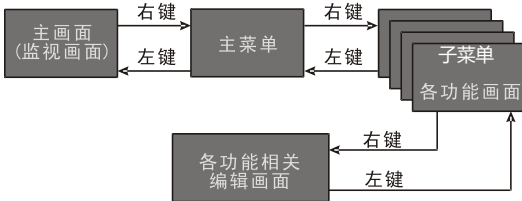
SB-PU05带编码器操作面板，适用于机床等需要高精度电位器的场合。

SB-PU04液晶（LCD）操作面板，支持中/英文显示、参数复制等功能，软件版本V0.90及以上，其简要说明如下：

SB-PU04 LCD操作面板可应用于森兰Hope800系列变频器上，可设定和查看参数、运行控制、显示故障、报警信息、帮助信息、参数复制等功能，操作面板如下图：



LCD操作面板的基本层次架构如下图：



菜单结构功能表：

主菜单	子菜单	功能
参数设定	各功能组编号	设置变频器参数
PID调节器	—	设置PID相关参数
I/O口设置	数字输入	进入相关参数
	数字输出	
	模拟输入	
	模拟输出	
I/O口状态	X端子状态	显示相关状态
	Y端子状态	
	继电器端子	
	模拟输入端子	
参数备份	上传到面板	执行相关操作
	下载到变频器	
	与面板不同的参数	
	清除备份数据	

主菜单	子菜单	功能
修改过的参数	—	显示不同于出厂值的参数
用户参数	用户参数列表	修改相关功能
	更改用户参数	定义用户参数功能号
LCD设置	LCD对比度调整	修改显示对比度
	时间设定	设定时间
	监视菜单字体	修改主画面显示方式
	监视项切换时间	修改主画面监视项切换时间
	^∨键给定选择	定义在主画面时^∨键的作用
	LCD软件版本Vx.xx	当前软件版本
	LCD监视内容选择	修改主画面6个监视项的监视内容
	语言选择	选择语言（中/英）

锁键盘：（需修改FC-01功能）按住帮助键再按右键，成功后将退回到监视画面显示。

键盘解锁：同时按住帮助键和移位键（大于3秒）。

9.8 操作面板安装盒

用于在机柜上安装操作面板。安装尺寸见3.2.2“操作面板在机柜面板上的安装”一节。

9.9 模拟输入扩展板

如有需要，请向我公司咨询。



森兰变频器服务保修卡

No. _____

销售公司填写	用户公司		电 话		传 真	
	公司地址		联 系 人			
	销售公司		电 话		传 真	
	公司地址		服务人员			
	产品型号		产品编号		收货日期	年 月 日
开箱检验、通电测试情况： <input type="checkbox"/> 正常 <input type="checkbox"/> 不正常						
用户填写	安装调试完成后，用户确认产品运行是否正常： <input type="checkbox"/> 正常 <input type="checkbox"/> 不正常					
	用户意见：					

填表须知：

- 1、此表由服务人员和用户共同详细填写
- 2、为了保障用户的合法权益，请用户妥善保存此卡，凭此单证享受1年保修（从产品收到之日算起），终身维修的服务。
- 3、若存在服务方面问题，请拨打服务电话：400-619-6968。

希望森兰科技股份有限公司